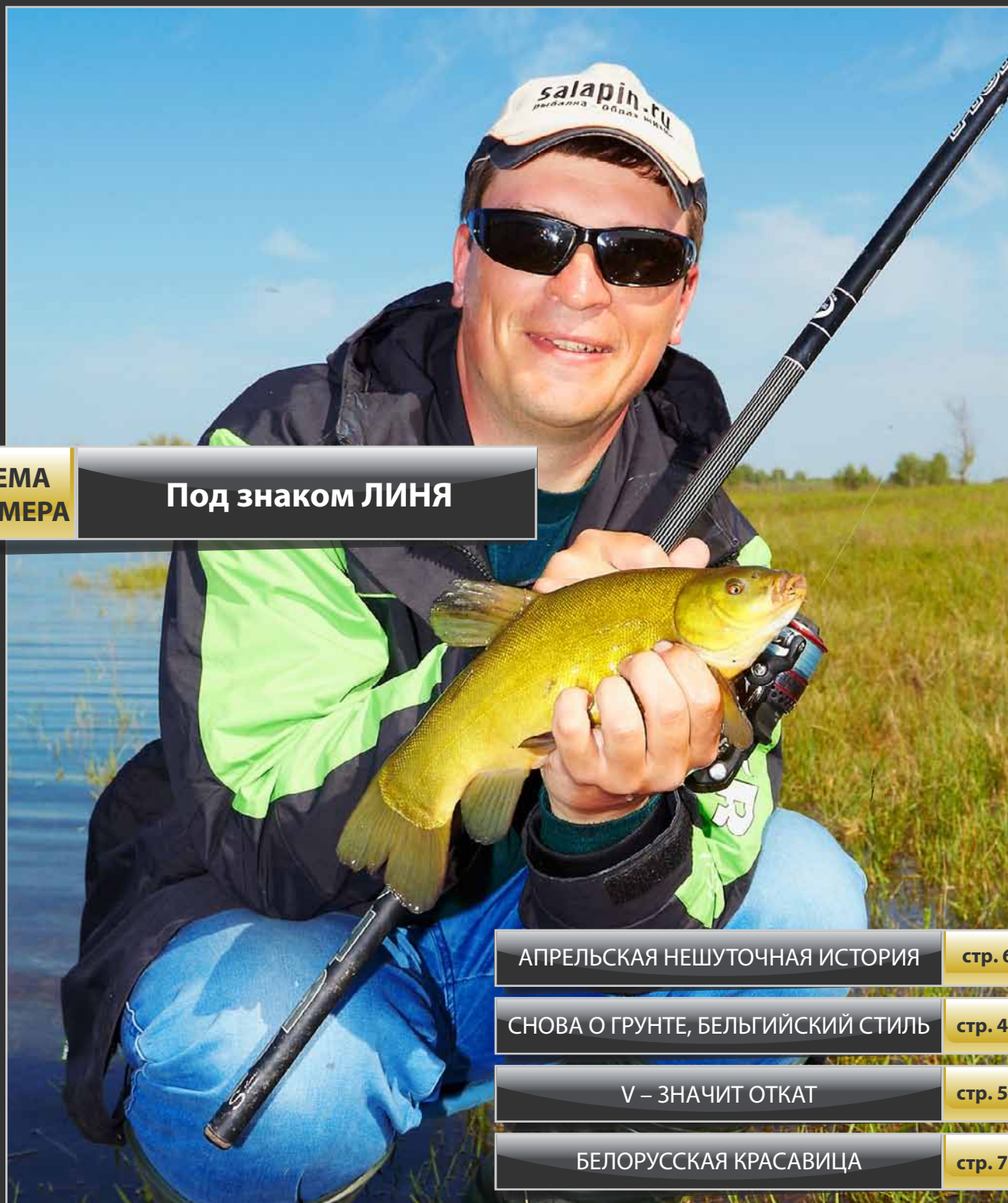


SALAPIN.RU

magazine



**ТЕМА
НОМЕРА**

Под знаком ЛИНЯ

АПРЕЛЬСКАЯ НЕШУТОЧНАЯ ИСТОРИЯ

стр. 6

СНОВА О ГРУНТЕ, БЕЛЬГИЙСКИЙ СТИЛЬ

стр. 42

V – ЗНАЧИТ ОТКАТ

стр. 56

БЕЛОРУССКАЯ КРАСАВИЦА

стр. 78



СОДЕРЖАНИЕ:

Промежуточный итог



Дмитрий САЛАПИН aka Starnak

стр. 4

ЛАБОРАТОРИЯ

Апрельская нешуточная история



Федор ФИЛИПPOB aka FeD

стр. 6

НАШЕ ВСЕ

Под знаком ЛИНЯ



Дмитрий САЛАПИН aka Starnak

стр. 12

НАШЕ ВСЕ

2

Как от меня ушла «баржа»



Дмитрий ШЕВЧЕНКО aka Ziama

стр. 26

личный
опыт

Райский уголок на Земле, или Волга наносит ответный удар



Дмитрий САЛАПИН aka Starnak

стр. 34

НАШЕ ВСЕ

Снова о грунте, бельгийский стиль



matchangler.com, перевод Дмитрий САЛАПИН aka Starnak

стр. 42

С ЧУЖБИНЫ

Самодельный Mega Side Tray, или Наш ответ Чемберлену



Андрей ЖИХАРЕВ aka ZAN

стр. 48

СВОИМИ
КЛЕШНЯМИ

Выделка колен



Игорь ЧЕБОРЮКОВ aka Egor

стр. 50

СВОИМИ
КЛЕШНЯМИ

V – значит откат



Игорь ЧЕБОРЮКОВ aka Egor

стр. 56

СВОИМИ
КЛЕШНЯМИ

Метод трубогиба



Василий ПИСАРЕВ aka Vaska_257

стр. 60

СВОИМИ
КЛЕШНЯМИ

Полный пролет, или
Чемпионат удался



Евгений КРИШАВИЦКИЙ aka Rappye

стр. 66

ЭХО
СТАДИОНОВ

Белорусская красавица



Юрий КЕКАЛО aka Kokos

стр. 78

МЕМУАР



НЕСТАНДАРТНЫЙ СЕЗОН

2012-й год нас «порадовал» нас затяжной зимой, которая, казалось, никогда не закончится. Наверное не только я поставил свой абсолютный рекорд по позднему закрытию ледового сезона, который при этом был довольно результативный.

Соответственно, после этого природа украла у нас весну вместе с сезоном малых рек, за три дня быстренько перейдя к полноценному лету. Затем постоянно ломающаяся погода во время нереста рыбы... Но теперь, к середине лета, все нормализовалось, рыба ведет себя относительно предсказуемо, судя

по отчетам на сайте, и трофеи не редкость в садках наших рыболовов.

Впрочем, у некоторых трофеи начали ловиться еще в конце зимы. Про обстоятельства поимки самого, наверное, примечательного трофея наступившего года среди форумчан вы узнаете, прочитав этот номер журнала.

Франц Шуббен делится с читателями своими соображениями и рецептами по грунту в прикормке. Много материала для самоделщиков, откатный ролик Игоря Чеборюкова за 125 рублей наглядно показывает, что не так дорого штекерное оборудование, как это принято считать. Закрывает номер очередная лирическая статья Юрия Кекало, кому как, а я с далекого детства, со старых зачитанных до дыр номеров журнала «рыболов-спортсмен» люблю произведения подобного жанра, а потому с удовольствием размещаю его в журнале.





Промежуточный итог

Линейка фидеров Sabaneev Foton Pro обретает настолько законченный вид, насколько это возможно



Новый образец в работе

Первые ощущения от удилища были понятные и ожидаемые, оно полностью соответствует духу всей линейки «прошек». Новый пикер построю четко встал в промежутке между моделью 240 и 300/LM. Чуть мягче меньшего собрата и чуть жестче старшего. Набор вершинок такой же, как у пикера 240 – от 0,5 до 2 унций. В целом, образец понравился.

4

Когда номер был уже почти готов и полностью сверстан, пришло радостное известие: к сабанеевцам пришел образец нового пикера из серии Foton Pro с длиной 270.

Ранее в линейке присутствовал только пикер 240 и дальше сразу же шли лайты 300. Некоторых любителей ловли на донную снасть расстраивало отсутствие «промежуточного» размера в 270. Это логично, так как 240 и меньше – длины весьма специфичные, для ловли на сверхближних дистанциях. Хотя, чем легче снасть, тем больше удовольствия, поэтому, если ее можно применять, почему бы и нет. Но понятно, что для пикера-«зубочистки» длиной 240 область применения сильно ограничена. Поэтому появление промежуточного размера было вполне естественно и понятно.



Новый комель (справа)

Не могу не заметить еще одну особенность: образец оснащен ручкой нового поколения, которая слегка отличается от теперешней серийной. На фото видно, что у новой ручки комлевая часть целиком состоит из пробки, а на торце присутствует металлическая заглушка. В передней наворачивающейся части изменен материал, он твердый как камень и в диаметре стал толще.



Новый катушкодержатель (справа)

ТЕСТ НА РЫБАЛКЕ

Совершенно неожиданно подвернулся случай опробовать новый образец на рыбалке, когда меня пригласили на мастер-класс в Савельево. Очень повезло: неплохо брал мелкого карпа, поэтому удалось полноценно протестировать образец на этой сильной и мощной рыбе.

Сначала хорошенечко погонял пикер с основной плетенкой, на мелких карпиках справляется отлично, но одна поклевка чего-то более существенного закончилась очень быстро в

пользу карпа. Конечно, длины в 270 не хватает для полноценной амортизации рывков рыбы удилицем. Поэтому на вторую половину рыбалки пикер был переоснащен монолеской.

Тут уж у карпов шансов не осталось никаких. Хорошо ли рыба засекалась или не очень, не имело никакой разницы, если не тащить карпа напролом, а хоть немного пользоваться головой и руками, то не нужен даже фрикцион, сходы практически исключены.

В работе пикер понравился. Увесистую кормушку в честные 70-80 г кидает уверенно и точно в цель, как и ожидал при его посылистом строе. Вываживание вполне комфортное, только надо помнить, что на такой короткой длине управлять рыбой под берегом довольно сложно и вываживать аккуратнее. Да и, как правило, на пикеры ловится рыба размером поменьше и боевыми качествами послабее.

Зато и ощущений, по сравнению с тем же медиумом 360, который по всем параметрам был бы идеальным для данных условий, гораздо больше, и они куда как ярче.

Думаю, что в следующем году многие рыболо-

вы, которые приобретут серийный образец, смогут по достоинству оценить его работу на рыбалке. А пока тестирование продолжается.

Технические характеристики новинки можно увидеть в разделе «Лаборатория» на сайте.



Каждый из этих карпов был пойман новым образцом





Апрельская нешуточная история

Судак на 10,5 кг: как это было

Наверное, у каждого, кто увлекается рыбалкой, рано или поздно случается что-то похожее. Мы об этом мечтаем, шаг за шагом стремимся к этому, но совершенно по-разному достигаем своей цели. Я говорю о поимке трофея.

Рыбалкой я занимаюсь лет с 7, и к поимке достойных экземпляров шел достаточно долго. Первым трофеем для меня была щука на 2,5 килограмма, которую я поймал еще в ранние школьные годы на реке Маяте (Новгородская область) на жерлицу (летний вариант). Как сейчас помню: чуть ли не вся деревня удивлялась, как я, такой маленький, поймал такого крокодила. Да еще и в реке шириной 10 метров! Казалось бы, с удачей у меня всё в порядке, но с тех пор – как отрезало.

Шли годы, я освоил и джиг, и фидер, и к поплавочной ловле стал подходить куда серьезней, чем раньше – а трофеев не было. При этом рыбу я ловил исправно, и от бесклевья почти никогда не страдал. На спиннинг изредка попадались щуки до 2 кг, которые не могли составить конкуренцию моему рекорду. На фидер научился ловить летом леща – но самые большие экземпляры ограничивались 1,5 килограммами. И вот настал переломный момент – наметилась поездка под Астрахань. О ней я уже подробно писал на страницах журнала, поэтому тут повторяться не буду. Скажу лишь, что она задала новую планку в моем рыболовном опыте.

Однако, Астрахань – это хорошо. Там поймать крупняк довольно просто. И хотя сом на 10,6 кг – первый мой по-настоящему серьезный трофей – останется у меня в памяти навсегда, желание доказать, что и на новгородчине ловится крупная рыба, сидело во мне постоянно. К счастью, природа нас не обделила по части водоёмов, поэтому всё всегда было и есть только в моих руках. Разве что, требовалось еще немного удачи...

7 апреля 2012 года. Великий Новгород. Река

Волхов. Прямо в центре города.

Стояла затяжная весна, всё еще не закончилась подледная ловля. В планах на выходные сначала даже была поездка на озеро (Ильмень), но ситуация поменялась, и возможности уехать на целый день не оказалось. А та рыбалка, о которой пойдет речь, была лишь запасным вариантом. Как только Волхов вскрывается ото льда, начинается джиговая ловля – рыболовы пытаются застать преднерестовый жор хищника. Вот и мы – я и мой друг и собрат по увлечению Денис, соскучившись по летней рыбалке, решили выбраться с утра на пару часиков, воздухом подышать, да приманки помакать...

Основной целью рыбалки я ставил изучение рельефа дна для потенциальной рыбалки здесь с фидером, поскольку на рыбу надежды особо и не было. Да и просто приятно было выйти со спиннингом на берег реки. Погода к



На что был пойман трофей

Трофейный судак 10,5 кг





РЕДКОСТЬ / Федор ФИЛИППОВ aka FeD

тому же была изумительной, разве что легкий утренний морозец пощипывал руки и лицо. К слову о фидере – на берегу обнаружались следы прикормки и земли от червей. Кто-то, видимо, буквально на днях уже рыбачил тут и с донной снастью.

Вернемся к джигу. Всё же поклевку ожидал. И старался делать максимально продуктивную проводку. Начал с головы в 20 г и 3-дюймового твистера. Рельеф стал понятен довольно быстро – русло, глубиной метров 6. Несколько ступенек, и вот приманка перестает отрываться от дна. Начался береговой свал – примерно в 25 метрах от берега. Еще несколько ступенек по свалу – и можно выматывать. Решил поставить груз поменьше – 12 граммов. Вроде, стало получше. И в русле по кончику можно отслеживать касания, и по свалу уже идет с отрывами от дна. На этом и остановился.

Денис в это время экспериментировал с отводным поводком. Сначала по классике ловил длинным, что-то около 70-80см, потом укор-

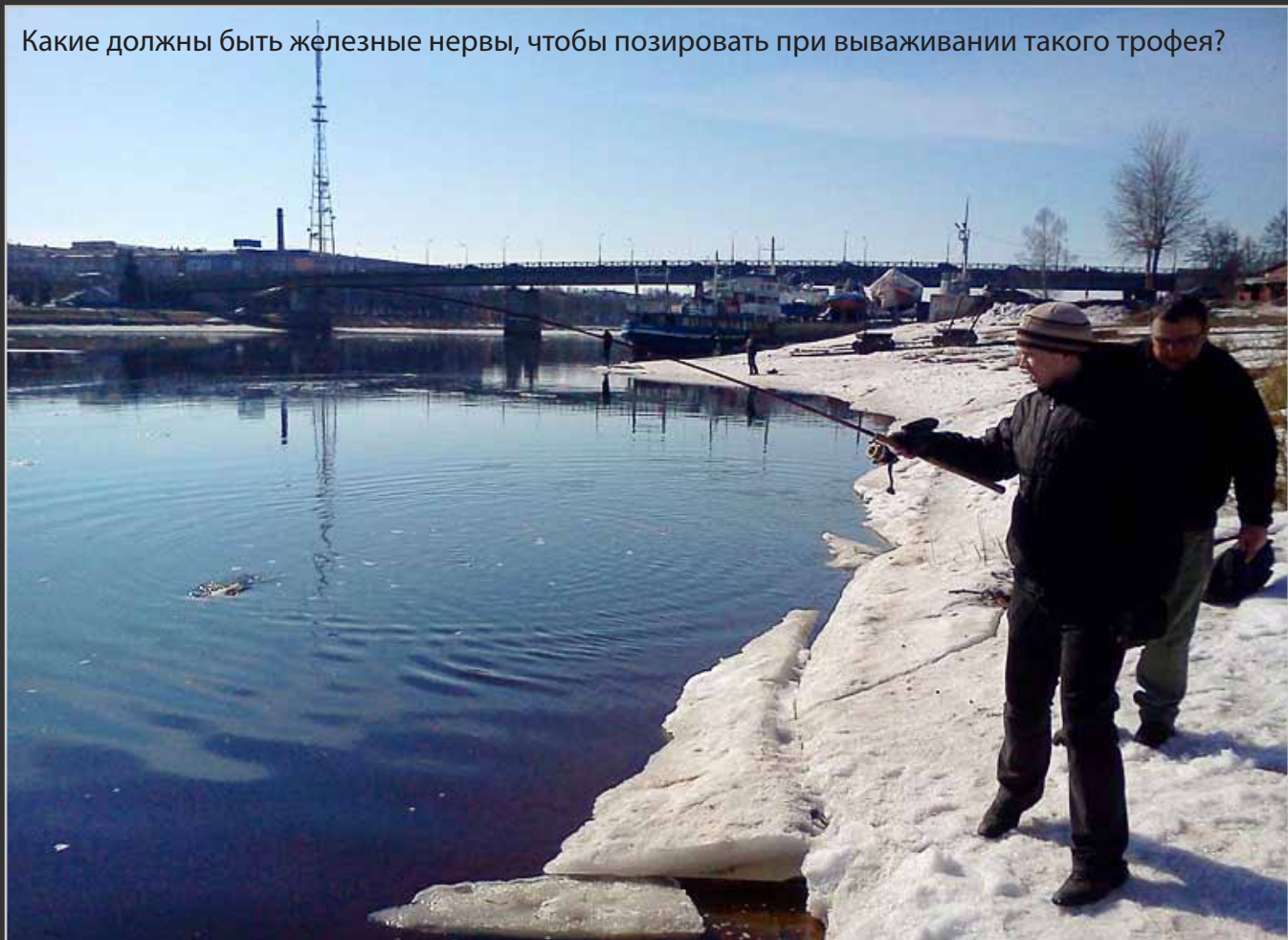
тил. Но поклевки ни у него, ни у меня не было. Продвигались вдоль берега вверх по течению... Набтели на очень интересное место. Довольно сильная обратка, и четкая граница основной струи и обратного течения. Я стал обкидывать эту границу под разными углами. И вот, чувствую какой-то зацеп! Отрывается от дна... Идёт в сторону! И... тяжесть пропадает. Ну, думаю, что-то со дна прицепилось и отвалилось. Выматываю приманку и вижу на крючке чешую! Получается, забагрил рыбку. Но чешуйка небольшая, скорей всего судачок, хотя, по ощущениям – не маленький.

То, что получилось увидеть признаки рыбы в данном месте, меня очень воодушевило. Хотя уже собирались к дому, но уходить прямо сейчас как-то расхотелось! Стал обкидывать эту границу течений еще более тщательно, и на одной из проводок почувствовал ударчик. Думаю, что мне не показалось! Это была поклевка, но рыба не засекалась...

Время шло, и мы с Денисом решили: еще пару

8

Какие должны быть железные нервы, чтобы позировать при вываживании такого трофея?



забросов – и домой. Тут-то всё и произошло. Обычная проводка, и прямо перед началом свала на крючок что-то прицепляется. Четкого удара не было, а просто, как это бывает в джиговой ловле, подсекать на все непонятки на том конце шнура. Ну и после подсечки стало ясно, что на крючке – рыба!

По ощущениям – неплохая. Фрикцион работает на всю катушку. Но в тот момент я и представить себе не мог, кого я вываживаю... Когда же у берега судак показался на поверхности, стало даже немного не по себе. Я, конечно, думал, что там сидит хорошая рыбина, но чтоб настолько большая – ну никак не ожидал! Судак был просто монстром! Таких живьем я, наверное, никогда и не видел!

Все происходящее напоминало шоу. За вываживанием следило несколько человек. Хотя, это несколько не мешало. Денис сказал, что внешне от меня исходило абсолютное спокойствие. Да так, в общем-то, и было. Вываживание давалось легко, и я, почему-то, был абсолютно

уверен в снасти, в себе, и, наверное, все сделал правильно. Рыба утомилась, и я вывел её на мель. Надо сказать, для таких размеров рыбы, справился я с ней довольно быстро. Все-таки, она еще «зимняя» – вялая и малоподвижная. Остался последний рывок – достать её на берег.

В этом мне очень помогли зимние перчатки, так как брать голой рукой такую рыбу было страшновато. Но ничего не оставалось, как взять его под жабру и поднять на берег. Все было сделано четко – есть трофей! И тут же затряслись руки...

Рыбалка для меня была закончена. Продолжать не хотелось, да еще и дел немало оставалось. Нужно было сделать хорошие снимки – обязательно! И еще придумать, как его нести домой. Ведь емкости такого размера, естественно, с собой не было. А идти по городу, размахивая такой рыбиной, как-то не очень хотелось.

Фотика с собой, конечно же, не было! Но спасибо технике, что даже в телефонах сейчас стоят





РЕДКОСТЬ / Федор ФИЛИППОВ aka FeD



10

относительно приличные камеры. Снимки получились, я считаю, отличные! За них большое спасибо Денису. И погода нам подыграла – солнышко и голубое небо сделали кадры яркими и красивыми. Все, кто был на берегу, конечно же, подошли посмотреть на это чудо. Пришлось еще и попозировать с рыбой для народа. Но это очень приятные моменты! С упаковкой общими усилиями с Денисом справились. Уложили рыбу в мой рюкзак, а на торчащий хвост надели мешок. Вроде, нормально получилось: в глаза не бросается – и ладно!

Самым сложным было донести рыбку до дома. Ведь пришли-то на рыбалку пешком! Руку на обратном пути оттягивало только так... Нёс его то в правой, то в левой руке. Аж вспотел по дороге!.. Насчет веса, поскольку я был слегка в состоянии аффекта, определить его на берегу не мог. Я даже предполагать не стал... А от рыбаков прозвучала цифра, что он точно больше 5 кг. Дома предстояло разрешить этот интересный и последний в этой истории важный момент. Поднять рыбу на безмене и узнать, сколько же в ней реально килограммов.

10,5!!! Я ожидал килограммов 7-8, но чтоб больше 10 – такого никак не мог представить... Судак за десятку – это очень серьезно. В принципе. Позже я полистал интернет. Судак это действительно большая редкость! Обычный размер взрослых особей этой рыбы – 70-80 см и вес около 6-7 килограммов. Но вырастает судак и больше: до 130 см и весом до 20 кг. В общем, мой судак – это еще не предел, но и далеко не заурядный экземпляр! А возраст такой рыбы должен уже перевалить за 10 лет.

Рыболовную общественность интересовал еще один вопрос – клюнула рыба или забагрилась. Потому что это уже не первый судак такого «кальбра», пойманный этой весной в этом месте. Секретов нет. Как он попался – написано выше: без удара. Просто подсечка на непонятки на дальнем конце шнура. Может, такая поклевка, а, может, и нет. Прицепился он за нижнюю челюсть, в районе жаберных крышек – так при ловле судака бывает довольно часто. В общем



– клюнул он, или я его зацепил сам, остаётся загадкой. Но трофей – он и есть трофей. И память об этом дне останется навсегда.

Получается красивая история. На следующей неделе я отметил свой 27 день рождения. А этот судак стал мне к нему замечательным подарком. Действительно запоминающимся.

Пусть, я и считаю, что его поимка – это большая удача... Но, наверное, все свои трофеи, по большей части, мы так и ловим. Как на рыбалке, так и в жизни! А судак уже красуется дома на стене – его я еще раз получил на день рождения от любимого человека!



Вот так сбываются мечты...





Под знаком ЛИНЯ

Все нормальные люди проводят время в погоне за синей птицей, ну а мы – за зеленым карасем.

С прошлой осени Рустам уговаривал меня поехать в Астраханскую область на весеннюю поплавочную рыбалку. Ехать я не хотел, ни разу там не был весной, а консерватизм штука такая, себя переломить на что-то новое очень тяжело. Привык ездить осенью и все тут, весной АО как будто не существует. Но все-таки звезды собрались в правильную фигуру, напоминающую рыбку, и поездка на базу «Причал Рыбака» состоялась. Скажу сразу: новых впечатлений от рыбалки за 5 дней столько, что хватит на полсезона.

ПРО ДОРОГУ

Начитавшись в инете ужасиков про кошмарное состояние дороги, были готовы ползти как улитки, но действительность, как это часто бы-

вает, оказалась совсем другой. В общем, состояние трассы М6 из всех раз, когда я по ней ездил, наилучшее. В Волгоградской области, как обычно, дорога не ахти, но и не убита. Местами идут ремонты, они там идут всегда, насколько я помню. Даже светофоры на этих мостах поставили, которые прекрасно регулируют движение. В общем, туда добрались нормально в две руки одним днем. Зато как интересно ехать из весны в лето. Сначала одуванчики из желтых становятся белыми, потом видишь полные листья на деревьях, затем где-то под Волгоградом полетел тополиный пух. Да и степь весной это не осенью, когда она выжжена и безжизненна. Цветущий ковыль дает характерную «седину», небольшие полевые цветы тут и там – очень красиво.

А вот обратно одним днем ехать все-таки тяже-

Типичное место ловли. Со временем все поле, что на фото, будет залито водой



Ближайший к базе разлив





НАШЕ ВСЕ / Дмитрий САЛАПИН aka Starnak

ло, даже вдвоем, тем более, меня Рустам завез на экскурсию по Волгограду. На будущее, лучше обратно все же идти двумя днями, так как к Москве подходишь в самое неудобное вечернее время.

ПРО РЫБАЛКУ

Рыбалка весной в Астраханской области на разливе воды действительно ни на что не похожа. В таких условиях мы обычно не ловим. Представьте себе поле, оно же не по линейке нарисовано, в нем есть углубления ямки, овражки и т.д. На это поле выходит вода, постепенно затопливая его. Места, которые пониже, в первую очередь оказываются под водой. Вода прибывает не то, что каждый день – каждую минуту. Сидишь на кресле, глядь, ноги в воде, приходится отодвигаться чуть назад и так всю рыбалку. Но мы отступаем, а не сдаемся.

Температура воды в Ахтубе +7, сильнейший поток, муть. В это же время в полоях вода прогревается до +16..+20 градусов, отстаивается и светлеет. Там жизнь, еда, тепло и комфорт, и туда заходит рыба на нерест и откорм. Ситуа-

ция непостоянна и меняется с каждым днем. Если вчера тут здорово ловилась плотва с красноперкой, завтра может ловиться линь с карасем, а послезавтра может вообще не быть никакой рыбы.

По рассказам, когда рыба по-настоящему заходит в полои, на примитивные снасти можно надергать полный садок мерного карася или, например, леща. Не знаю, очередные ли это рыбацкие байки или нет, но на нашу долю выпала довольно сложная рыбалка. Попробовав поначалу небольшой разлив около базы, быстро убедились, что кроме некрупной рыбешки там никого нет. При этом ветер нагоняет так называемую «шугу», состоящую из старых отмерших стеблей растений, травы и т.д. Условия ловли приближены к боевым. Глубина около 30 см, на дне затопленные колючки, трава, кусты, выбирай на вкус, за что зацепить снасть. При этом свежий ветерок мешает делать заброс, управлять снастью. Казалось бы, стоячая вода, а поплавков надо ставить от 8 г, иначе просто невозможно ловить. Дальше начинаются совсем уж чудеса, на одного опарыша рыба берет



хуже, чем на пучок из 3-4 штук, хотя в мутной воде она, быть может, их просто лучше видит.

На следующий день решили проверить дальние полои, находящиеся в Ашулуке. Саша (директор базы) раздобыл нам из-под земли лодки, которые мы опрометчиво не заказали заранее, а база еще с апреля была плотно заполнена и лодки зарезервированы. На воде нам открылось удивительное и грандиозное зрелище. Разлившаяся Ахтуба стала похожа на Волгу, картина местности сильно изменилась. Слияние Ашулука с Ахтубой не узнать, какие-то деревья, стоящие в воде, кусты и всюду, куда ни посмотри, огромная площадь водного зеркала. Где тут летом протекает «переплюечный» по местным меркам Ашулук, без бутылки не разберешься. Но Рустам бывалый, не первый раз, уверенной рукой направляет нашу лодку к заветному полюю, в котором он неплохо ловил в прошлых годах.

Тут, по крайней мере, нас не достает шуга, но при взгляде на залитое поле настроение падает. Разве может тут быть какая-то рыба? В поле вдается узкий «язык», заливший впадину,

глубина чуть выше колена даже посередине. Но раскладываемся, закармливаемся и ловим. И, что самое интересное, ловится же! Причем рыбка покрупнее, чем под базой, хотя и обычная поплавочная «бель», плотва, густера и красноперка. Давненько я не ловил красноперку, до чего же красивая рыба, оливкового отлива спинка, сама рыбка точно «золотая», а плавники малиново-вишневые. Каждая такая в радость. А что за поклевки! Я таких не видел с младых лет, из-за своеобразно построенной снасти очень часто поплавок уходит вбок и под воду, эстетическое наслаждение, да и только. Один Рустам, насадивший пучок червя на достойный крючок, высидел-таки карася, что показало нам, что он тут есть, несмотря на все наши опасения. Поэтому на следующий день было решено податься сразу сюда.

Вот на следующий день мы и оторвались по полной программе. Куда-то девалась вся мелкая бель, ее как ветром сдуло. Ее место заняли хорошие товарные рыбы. И не абы какие, а линь с карасем. Карась ладно, карася я ловил и неоднократно. Но линь – это теперь рыба моей

Кто бы подумал, что и в мае нужна лодка?





мечты. Раньше никогда не ловил эту красивую и сильную рыбу. Первая же линева поклевка закончилась пятиминутным вываживанием. Все это время я думал, что зацепил сазанчика килишка в полтора. А тут под берегом показывается зеленый бок, причем не такой и большой. В линьке было 730 граммов, но я не знаю другой такой рыбы такого веса, которая будет так упираться. То ли это его лопатообразный хвост, то ли сильное крепкое мускулистое тело, но факт, и это ослабленная нерестовыми делами рыба. Что же она творит в полную силу летом, остается только догадываться.

Линя и карася поймали все, и Саша на пикер, и мы втроем на болонки. Рыбалка была интересной, мелочи почти не было, но и крупной рыбы было не в шесть слоев, надо было и правильно и точно кормить, и отстраивать оснастку, чтобы получить результат. Рыбе не повезло, мы кое-что знали о подобных вещах, поэтому шансов у нее не было.

На следующее утро мы, конечно, снова оказались на том же слое, но тут нас ждал сюрприз. Еще с вечера предыдущего дня задула моряна

и нагнала холодной воды в полои, кроме общего остывания от ночного холода. Вода стала ледяной и поутру рыба активности не проявляла. Мы с Сашей остались караулить возможный выход рыбы, а Рустам со Стасом отправились в «кругосветное путешествие» по ближайшим полям.

Путешествие ничем толковым не закончилось, рыбу в шесть слоев они не нашли. А у нас часам к двум дня обстановка нормализовалась, рыба то ли зашла заново, то ли оправилась от температурного шока, но начала брать. Причем, по сравнению с предыдущим днем, брали уже в основном некрупные рыбы, разбавляемые иногда долгожданными бонусами. Как раз мужики вернулись из путешествия, привезли с собой двух черепах в качестве улова. Черепаший суп решили не варить, сфотокали «трофеи» и отпустили восвояси. За оставшиеся три часа подловили килограммов 30 рыбы и рыбалку закончили.

Обратный поход на базу против моряны запомнился всем. Брызги захлестывали всю лодку, вода ледяная, ветер мало того что в морду,



За запутавшимся в колючках линем и в воду полезешь...



НАШЕ ВСЕ / Дмитрий САЛАПИН aka Starnak

так еще и против него под сильным мотором по течению, в общем, радости немного. Плюс у базы нашли-таки «стоячую волну Митрохина», но мы уже знали про ее коварство, поэтому прошли ее, лишь слегка намокнув.

Ситуация менялась с каждым днем, линия с карасем становилось все меньше, а «обычной» рыбы все больше, при этом она подрастала в размерах, что радовало. В последний день для начала проверили тот разлив, что рядом с базой. А там вообще никого уже нет. Поймали за полчаса три рыбки на четверых и приняли единственно верное решение перемещаться на привычное место. А там нас уже дожидалась плотва и густера навеской 200-400 г с бонусами до полукилограмма. На пятерку болонку с тонкой леской ловить таких увесистых по нашим меркам рыбин – это простое тихое рыбацкое счастье.

Кроме этого, в последний день в обеденный перерыв нам показали, что такое ловля селедки. Селедка еще не пошла, но уже изредка попадалась. Обычная донка-резинка ставится прямо у причала, на ней крючки с белыми

Селедка



Карась выезда, темный, красивый







НАШЕ ВСЕ / Дмитрий САЛАПИН aka Starnak

кембриками, вот и вся нехитрая снасть. Рыболов дергает за леску, все равно, что занимается гимнастикой, а рыба на эти болтающиеся на течении крючки вешается. Поразительно, что так вообще можно что-то поймать, но я и сам парочку зацепил, да и каждый из нас поймал. В ход, говорят, сколько крючков есть на резинке, столько селедок и достают. Добычливо, но не очень интересно, ловля больше заготовительная, чем любительская. Но сама рыба интересная, ведь мы не ловим ее практически никогда. Мне самому попадалась только случайно там же, в АО, при осенней ловле на спиннинг.

ИНСТРУКЦИЯ

Теперь, чтобы от статьи была польза в практическом плане, мои соображения по поводу подготовки к такому выезду. Потому что, сколько ни читай или слушай рассказы, только личный опыт помогает расставить все по своим местам.

ЧТО НУЖНО БРАТЬ

Поплавочную снасть в виде болонской удочки. Причем пять метров. Шестерку можно взять в запас (на рыбалке всякое бывает). Более длинное удилище будет тяжело держать в сильный ветер. Мах семерка теоретически тоже уместен, но по той же причине сильных ветров, малопригоден. Кроме того, иногда бывает нужно выполнить дальний заброс, с каждым днем дистанция ловли возрастает, пока не наберется достаточная глубина, поэтому, болонка все же предпочтительнее. Да и на пятиметровую болонку ощущения от ловли будут максимальными.

Оснастить болонку нужно леской около 0,17-0,22. Оптимум, наверное, в районе 0,19. Поясню такой выбор. Более толстая леска будет очень сильно парусить на сильнейшем ветру. Более тонкая леска просто рваться по поводу и без него. У меня была 0,17 и несколько раз были досадные обрывы основы, которая со временем повреждается от подстроек груза или поплавок, зацепов, захлестов с соседом и

Для засола самое оно!



Куда же мы без карася



этот раз ловили на крючки из толстой проволоки размера 14-8, сознательно допуская сходы мелкой рыбы, при этом у барсиков с линиями шансов не было.

Прикормки нужно брать много. Из расчета примерно от 5 до 10 кг на день ловли на точку. С этой точки можно ловить вдвоем, если нет ветра, то и втроем. Но ее нужно реально много, она прекрасно работает и хорошо собирает рыбу. Пойманная рыба нам неоднократно это доказывала. В качестве наживки идеально взять опарыша, нам литр опарыша хватило впритык на двух активных болонщиков, одного более спокойного и одного пикериста. Соответственно, литр на двоих упертых будет вполне нормально.

Про одежду. Во-первых, необходима защита от солнца. Это или шляпа с полями, или капюшон на одежде, защитные перчатки (хотя бы взять строительные х/б). Защитный крем от загара и крем от ожогов не будут лишними в рюкзаке. Обязательно нужны сапоги, хотя бы до колена, потому что вода мелкая, а в воду приходится то и дело заходить. Бывает, оснастка зацепля-

т.д.

Про поплавки. Потребуется поплавки от 8 до 16-20 г. Нет, я серьезно, не шучу. Стоячая вода, 30 см глубины и 20 г? Да. Чтобы пробить ветер, чтобы хоть как-то управлять снастью. Я ловил 8 г, Стас одно время на 12 г, и я видел разницу наглядно. У меня было сильное желание удвоить грузоподъемность своего поплавка, но не было такой возможности. Уже успел пополнить свой арсенал тяжелыми моделями. Рыба в тех краях непуганая, берет уверенно, можно использовать толстые антенны для лучшей видимости поплавка на больших дистанциях.

По крючкам. Необходимо взять с собой как тонкие крючки на мелкую рыбу, так и взрослые крючки из толстой проволоки (подойдут наши местные фидерные), чтобы не было досадных моментов на рыбалке, когда подойдут хорошие рыбины. Ситуация с рыбой (какая именно рыба в данный момент зашла или активна) становится понятна в первые полчаса, после чего остается выбрать правильный поводок. Мы в





Прикормки нужно много!



ется и ее приходится спасать, сильнейший ветер иногда загоняет в воду, чтобы сократить

расстояние до точки ловли. Да и чтобы просто причалить лодку, приходится спрыгивать в воду. Хотя днем, когда вода прогревается, можно уже и босиком, в сапогах становится тяжело. Из верхней одежды надо взять ветрозащитную куртку, потому что с утра под мотором холодным с ночи воздухом продувает очень сильно, да и с утра при сильном ветре на воде прохладно. Меня сильно выручила новая маверовская мембранная куртка, ветер в лодке вообще не чувствовал, да и на месте, пока уж солнце не начнет совсем сильно печь, тоже комфортно.

Кроме всего прочего, на базе необходимо заказать лодку, иначе ваши шансы на улов очень сильно падают, так как даже на машине есть проезд далеко не ко всем интересным точкам, ну а без нее просто останется одна-единственная точка, которая не факт что будет работать, у нас, например, она в последний день отключилась полностью.

ЧТО НЕ НУЖНО БРАТЬ

Не потребуются фидерные снасти (впрочем, Саша, наверное, со мной не согласится, но и он должен будет признать, что эффективность у





донных снастей в таких условиях никудышная). Единственная донная снасть, которая отлича-

ется работоспособностью в этих условиях – резинка, но это не наш метод.

Также дома остаются спиннинговые снасти, ловить ими негде и некого. Да и не хочется, есть же для этого лето и осень, а когда еще натаскаешься на короткую болонку хорошей бели.

Не потребуются репелленты против гнуса – его просто нет, ни комаров, ни мошки. Мошку мы видели только в Михайловке на обратной дороге, когда мед покупали. Уже начала вылетать. Можете оставить дома килограммы червя. Хотя, несколько банок дендробену взять не повредит, так как иногда более крупной рыбе хочется бутербродиком из червя с опарышем закусить. Миф о том, что червь работает, при этом опарыша рыба игнорирует, понятное дело, разбился вдребезги, опарыша едва хватило, в самом конце рыбалки подсаживали кормового. Опарыш гораздо «технологичнее» червя, его проще довести, сохранить, насадить.

ОТДЫХ

В статье не передашь атмосферу, царившую на отдыхе. Не покривлю душой, если скажу, что за пять дней отдохнул как за месяц. Постоянные

Встречаем последний закат в полях





НАШЕ ВСЕ / Дмитрий САЛАПИН aka Starnak

шуточки-прибауточки, подколки, всякие рыбацкие хохмы. Чего только стоят три вида плотвы. Одна плотва как плотва, к которой мы все привыкли. Ее мы называли «Маринкой», почему, нууу, как сказала дочка Арнольда в фильме «Коммандо»: «Папа, тебе лучше не знать некоторых вещей» на его вопрос, из чего сделан бутерброд.

Местный подвид с желтыми глазами вслед за всеми мы называли воблой, ну а еще попадалась совсем светлая, с белыми глазами, как будто черно-белая версия плотвы. Ее звали КУТУМ или ВЫРЕЗУБ, хотя, понятно, ни к той, ни к другой рыбе она никакого отношения не имеет. Но вы просто представьте себе Сашу, который подходит к нам со Стасом и спрашивает, что это за рыба? В ответ – КУТУМ! «А по-русски?» – справедливо чует подвох Саша. «Да ВЫРЕЗУБ», после чего все трое падают на еще не залитую водой степную траву и ржут аки местные кони, которые, кстати, в первый-то день над нами сильно ржали, а вот потом быстро поняли, с кем имеют дело.

Запутанные снасти назывались ни много ни мало, «паук Замматаро», а линь, как самая главная рыба выезда, имел множество названий,

и зеленый карась, и зеленый берет, зелебоб, халк и даже шрек. Уверен, что на бумаге читателям это покажется идиотскими бреднями съехавших с катушек, но на отдыхе без веселья никуда, иначе это не отдых.

В качестве хорошей традиции в конце статьи приведу коронные фразы выезда

- Скользящий как линь
- Зеленый карась, зеленый берет, зелебоб, халк, шрек
- Паук Замматаро
- Маринка, вобла и КУТУМ (ака ВЫРЕЗУБ)
- Фрикасе из полевых крыс
- Стоячая волна Митрохина
- Зеленая прикормка на зеленую рыбу
- Активатор клева «УПОРОЛ»
- Опять скрипит потертое седло

P.S. Выражаю благодарность ТМ «GreenFishing» за предоставленные прикормки и ароматизаторы, а также ТЦ «Сабанеев» за прикормку и опарыша, как насадочного, так и разноцветного прикормочного.



Отдых удался!



GREENFISHING

ПРИКОРМКА



Fishing - a way of life!

1 КГ

ООО "Энергия"
140301, МО, г. Егорьевск,
ул. Смьчка 28,
+7(499)408-70-70,
www.greenfishing.ru



Как от меня ушла «баржа»

Морда была, конечно, сосредоточенная, и 15 кг рыбы поймано, но...

Бывают моменты, когда попадаешь в какое-то место и влюбляешься в него до желудочных коликов и бессонницы. Для меня и моих друзей таким местом несколько лет назад стало Десногорское водохранилище и одна из впадающих в него речек – Соложа.

Когда мы только начинали туда ездить, многое было по-другому. Меньше людей, меньше грязи, меньше назойливой музыки. Больше грибов, деревьев, леса, тишины и благодати непередаваемой. Каждый год (иногда и по два раза) мы приезжали на гостеприимные лесистые берега и наслаждались. Заряжались бодростью, спокойствием, умиротворением. Но за последние два года как-то не удавалось вырваться в эти благословенные места на неделю-полторы, как мы привыкли. Неудачный трехдневный выезд в прошлом сентябре оставил больше во-

просов, чем ответов. И оставил надежды на лучшее.

Сначала выезд планировался на майские праздники, но не сложилось. Потом на июньские, но планы поменялись. Отчаявшись, усилием воли давил в себе тоску по этой чудной речке, как вдруг появилась возможность поехать. Пусть на три дня.

Три недели изучали карты, пытаюсь найти место, где было бы не так много людей. Вопрос проходимости не очень волновал, в случае необходимости были готовы проложить новую дорогу к берегу...

Интересно посмотреть, как другие нормальные люди выбирают на рыбалки. У нас каждый раз машина оказывается загруженной по самую крышу. Так вышло и в этот раз. Старень-

Тут немудрено и с навигатором заплутать!



кий черокез поскрипывал рессорами, когда в ночь с четверга на пятницу мы выдвинулись.

Если верить навигатору, с кодовым именем «Алё-на!», от дома до точки 378 километров, и практически ровно 7 часов в пути. Ночная дорога пустая, но дождь, туман, и мы не гоним, едем не торопясь.

Полшестого утра, сворачиваем с варшавки и пытаемся ехать туда, куда показывает Алена. Но, как нормальная женщина, она промахнулась километров на несколько и зачем-то вела нас на Угру. Ну да ладно, дорогу помним наизусть и с закрытыми глазами.

Маленький совет из практики – при езде по бездорожью пристегивайтесь. Гораздо комфортнее и меньше болтает.

Грунтовка нас встретила колдобинами, в которые уходили 30-е колёса целиком, лужи по метру-полтора глубиной и настеленные гати. Очень смущали следы на глине, которые казались свежими, и мы скрестили пальцы в надежде, что место будет свободно. Так и вышло.

Прекрасная поляна, окруженная соснами, березами и орешником, рядом поле, по которому туда-сюда снуют птицы разные, через дорогу пробежал заяц. Ставим лагерь, пилим дрова, нарушая тишину, но в руках уже свербит: пока небо чистое – надо пробовать ловить! И вот хозработы закончены, прикормка извлечена из завалов вещей и...

Не пошел смотреть внимательно дно, и проверить чего там с ним. Мельком глянул – у берега под ногами песок, дальше я не смотрел.

Решаю, что надо пробовать ловить в двух точках и замешивать несколько разных смесей, с целью проверки, что сработает. В одном ведре замешиваю GF-плотва и трапер-плотва черная, молотую коноплю от фишбейта и копра-мелассу траперовскую. В другом ведре замешивал Milo лещевый и CP: лещ премиум с добавкой баночной кукурузы. Комки, брошенные в воду, показали, что смеси получились активными, с хорошим шлейфом и буквально «взрывающиеся» на дне.

Около полутора часов хлещу воду грузиком,





ЛИЧНЫЙ ОПЫТ / Дмитрий ШЕВЧЕНКО aka Ziama

пытаюсь понять, что передо мной находится. Суда по картам – под ногами должно быть русло (бывший затопленный овраг), но ни зацепов, ничего. По ощущениям – дно усыпано ракушкой и ровное, как ванная. Выбираю две точки: 35 и 54 оборота 4000 шиманы, начинаю активно кормить. Все-таки 90 мл корпуса от Хам1 – это очень, очень хорошее подспорье.

С 13 до 17 часов на ближней точке поклевывала плотва. Дальняя – молчала как рыба об лед, но и её продолжал регулярно кормить. Пока ловили – погода испортилась, поднялся ветер, нагнал тучи, и худший прогноз погоды начал сбываться. Но существенный плюс от ветра был, даже несомненный – разогнало тучи комаров и стада мошки. Мелкая дрянь пролезала даже сквозь сетку накомарника! Решаем поужинать, забрасываю в каждую точку по 20 объемных левшовок.

После ужина ситуация поменялась: ближняя точка умерла, на дальней расклевалась плот-

ва, но тут и она притихла. Вспоминаю из классического фильма: «Клев временно затих, это может быть вызвано...» вяжу нормальный поводок из 0,18 и камасана № 12, цепляю кукурузину, червя, пару опарышей и дипю «конопля в рыбе» от GF. Заброс, фидер на стойку, выматываю слабинку шнура, тянусь за сигаретами. Вжжжжжжжжж! Шнур стремительно уходит вдаль, протягиваю руку к бланку, шнур дошел до резинки, слышу неприятный «Бздынь!», резинка рвется. Снимаю удочку со стойки – пустота, шнур провис. Плыви дальше, незнакомая рыба. Вдыхаю, ругаюсь, перевязываю.

До 22 часов влетел бешеный окунь, доставивший массу удовольствия. Пусть и небольшой, граммов на 250, но очень бойкий. Ну и до ночи влетела рыба выезда – подлец на 570 граммов. В ночь оставаться сил нет, вырубает. Идем спать.

Итоги первого дня:

1. Не понял дна. Думал, что попал на ракушку,



Здесь водятся «баржи»

и только потом дошло, что все дно – это песок с мелкими камнями, по которым и бил грузик.

2. Не угадал с цветом прикормки на ближней. Черный был явно лишним, надо было попробовать под цвет дна.

3. Поленился сварить кашу, пользовался только кукурузой. Выговор за халатное отношение к корму уже себе объявил.

4. Фрикцион отпущен, рыба бойко уходила, но поводок порвался. Либо действительно надо было ставить на поводки что-нибудь типа шимано техниум 0,24-0,28, либо недостаточно отпустил фрикцион.

С этими грустными мыслями засыпаю под шум ветра, еще не зная, что ждет дальше.

Просыпаюсь от громкого хлопка. Встаю как ужаленный, выбегаю из палатки... Мало ли, думаю, не Фукусима, конечно, но САЭС, говорят, брат-близнец Чернобыля. Оказалось, что это не САЭС, это ветром сдуло общаковую лагерную палатку. Крепим все обратно. Брошаю взгляд на небо – вроде как есть просветы, но дождик накрапывает. С облегчением, иду спать, до будильника и 4:00 еще есть время. Будильник будит, но как-то бессмысленно. Завывание ветра, грохот капель дождя по палатке.

Выглядываю одним глазом, тут же получаю в него каплю воды, и прячусь обратно. Спим. Несколько раз переставляю будильник, но картина нерадостная. Ветер поменялся, теперь дует в лицо, как раз по течению Соложи, прибояная волна у берега около 30-40 сантиметров. Ощущаю себя на небольшом, но очень буйном море. Опять ругаюсь и иду спать, сколько влезет. Влезло до 13 часов.

Мокро, холодно, задувает, зябко, под ногами хлюпает. Костер развести – проблема, все сырое, газет с собой нет, розжиг почему-то отказывается загораться. Но самопальный напалм решает проблему огня (1 ч. бензина, 1/2 ч. масла для двухтактных двигателей, и 1 ч. моторного масла для машины – горит долго, ярко).

Исправляю вчерашнюю ошибку, собираюсь варить кашу. Замачиваю дробленый горох, заодно варим кашу себе на завтрак. Поели, можно и рыбе начать варить. Довожу горох до кипения, высыпаю в кастрюлю еще пшена и перловки и варю. Пока варится, решаю сменить место. Вчера ловили в самой Соложе, сегодня хочу попробовать залив, в нее впадающий. Намажавшись вчера, понимаю, что 54 оборота это круто, но не для меня. И точность уже не та, и не каждый раз докидываю до клипсы, и во-





ЛИЧНЫЙ ОПЫТ / Дмитрий ШЕВЧЕНКО aka Ziama

общее, напряжное это дело – метать так далеко. Нахожу точку в заливе – 25 оборотов, и на впадении залива в Соложу – 40 оборотов. Каша готова, прямо на ней замешиваю GF-лещ. Аромат получается странный, но приятный. Друг с интересом смотрит и интересуется, а можно ли это попробовать? Попробовал, кстати. Говорит, вкусно.

Не мудрствуя, сразу убираю в коробку обратно крючки с готовыми поводками, 0,12 поводок – явно не для этого места. Но поводочной лески толще 0,18 нет, да и она непривычно толстая.

Закидываю в точки по 20 кормушек, цепляю поводки, и сразу начинает поклевывать плотва вполне «засоленного» размера. Причем только здесь видел такую – не обычная, серебристая рыбка с красными глазами, а прямо-таки живое золото! Чешуя отликает бронзой, как у взрослого леща, плавники насыщенно яркого цвета. А сколько сил у нее, как приятно выуживать...

Друг, впервые получивший в руки фидер вчера, сегодня ощущает себя бывалым рыболовом. Развалился в кресле, под ногами ведро с прикормкой, морда сосредоточенная. В общем, приобщился.

GF на ночь не хватит, и для ночи так же на каше замешиваю CP: лещ премиум.

Темнеет, сидим на берегу, за спиной костерок, чайник. Жизнь прекрасна.

Но сначала квивер на дальней начал мелко-мелко дрожать, потом резкий сгиб вершинки – и она распрямляется. Как учили мудрые, по итогам прошлого года, резко не рву, аккуратно беру удочку, подматываю и ощущаю тяжесть. Держу шнур внатяг, отпускаю фрикцион, в запасе 5 оборотов катушки. Рыба развернулась и пошла в сторону русла. Неторопливо, но как-то неумолимо. Шнур – звенящая струна, ФПро 300LM согнут и вибрирует в руку. В запасе уже 4 оборота, 3... Пытаюсь притормозить пальцем шпулю – шнур, кажется, сейчас лопнет. Приот-



Ночью рыба лучше брала на пучок мотыля

пускаю... Всё, запаса больше нет, резинка. Но, хвала Будде, резинка уже старая, еще с прошлого года, не одну рыбалку пережила и благополучно лопнула. Рыба продолжает переть, как... Если бы ловил на НМР ночью, решил бы, что зацепился за баржу какую-нибудь, но тут-то светло – и явно, что это какая-то рыбина. Рыба не то что развернуться, она даже от дна оторваться, судя по ощущениям, не удосужилась. Перла вперед, как будто не замечала. Вымотав шнур почти до бэкинга, рыба ушла. Без дерганий, рывков. Просто на том конце лески пропала тяжесть, и шнур провис. Вспоминаю все знакомые с детства ругательства. Стоящий рядом друг, старательно подсказывает и обогащает словарный запас. Но ругаюсь как-то без эмоций и задора. Грустно. Второй шанс взять «бонус» за сутки оборачивается... Да чего рассказывать, сами знаете, как это бывает и что при этом чувствуешь.

Осматриваю поводок – похоже на обрыв, а не обрыв. Край лески не деформирован, не растянут, просто обрезан. Вяжу новый поводок, заброс, поклевка, плотвичка. Да, не этого ждал. Друг просидел со мной до часу ночи в надежде, что бонус вернется, и со словами «начнется

утренний клев – буди» – ушел.

Поклевки стали реже, вместо плотвы преимущественно подлещик граммов на 300-400. От скуки начинаю играть с длиной поводка: пробую от 70 до 10 см. Оптимальными оказались для данного места и времени поводки в 15 см., то есть, по моему мнению, ультракороткие. Но они уверенно показывали все поклевки, и реализация выросла.

До утра накидался кормушек, по самое небалуйся.

Светает. С ДВХ порывами ветра надувает клоуна тумана. Подлещики ушли, опять пришла плотва. Но делу время, а до Москвы еще 400 километров. Сматываю удочки.

Итоги второго дня:

1. С цветом прикормки угадал. С дистанцией угадал.
2. «Круглый» шнур гораздо проще забрасывать через встречный ветер, чем «плоский».
3. Поводки работали короткие.
4. Вечером рыба брала на опарыша, ночью на пучок мотыля и несколько опариков, к утру на червя + опарик, утром опять на чистого опарыша.





ЛИЧНЫЙ ОПЫТ / Дмитрий ШЕВЧЕНКО aka Ziama

5. Из дипов хорошо себя показали пеликановские лещевые миксы, укроп, и «конопля в рыбе» от GF.

6. «Баржу» упустил, больно и обидно.

7. Никогда, больше никогда не ловить на два фидера, когда клюет. Ловил бы на один – улов был бы больше.

Суммарно наподсекал около 15 килограммов разной рыбы, попробовал в деле Milo лещ, CP: лещ премиум, в очередной раз проверил в деле GF плотва и лещ, и попробовал траперовскую плотву.

По темным прикормкам сложилось ощущение, что они оказались не очень подходящими, т.к. на светлые клевало чаще, больше и приходил

подлещик на нее, а на темные смеси попал всего один или два.

Упаковали вещи, устроили небольшой трофи-рейд по лесам, и поехали домой. А в голове крутилась мысль – а кто же это был там? Не знаю. Может быть, с ним еще встретимся. Но, прямо скажем, несмотря на нормальный по погодным условиям результат, надоело ловить мелочь. Хотелось трофеев, но и в этот раз они проплыли мимо. Эмоции улягутся, мозг расслабится, проведу работу над ошибками. И когда-нибудь будет и на моей улице лещовый праздник. А пока будем грызть вкуснейшую воблю и с нежностью вспоминать прекрасную гостеприимную речку.



Арсенал



Улов без «баржи»





Райский уголок на Земле, или Волга наносит ответный удар

На выставке познакомились с Артемом, директором магазина «Ловчий», расположенного в Чебоксарах. Не прошло и трех месяцев, как я, по его приглашению, оказался в столице Чувашии на берегах матушки-реки Волги в ее среднем течении для совместной рыбалки и проведения мастер-класса.

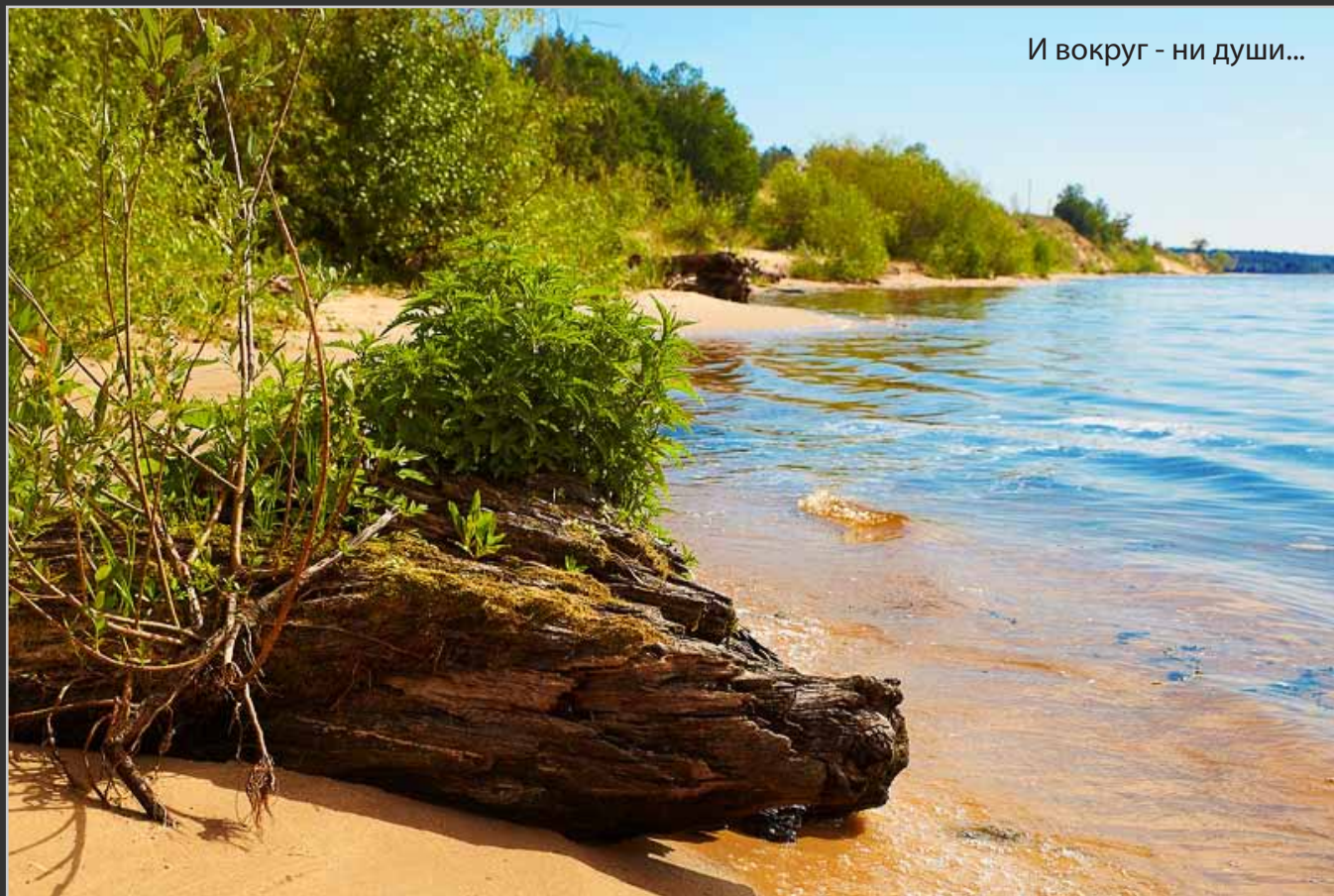
ПРО РАЙ НА ЗЕМЛЕ

Прибыл в пятницу, и мы сразу же поехали посмотреть на реку. На реке обнаружилась бетонная набережная, довольно-таки круто уходящая в воду. Для соревнований такое место идеально, легко разместить в максимально возможном равных условиях большое количество спортсменов. А вот для мастер-класса, когда зрители рядом, такое место не очень подходит, долго стоять на крутом склоне тяже-

ло. Поэтому проехали чуть дальше, где набережная заканчивается, и где местные рыбаки пытались счастья на пологом берегу.

Один из них при нас сделал заброс фидером метров на 35, и буквально через минуту последовала поклевка, а за ней – карась. Небольшой, но зато карась, да и в садке уже плескалась кое-какая мелочевка. Сказать честно, я обрадовался. Рыба в месте проведения мастер-класса есть, ну и отлично. Остальное – дело техники. Конечно, я сильно ошибся, но выяснилось это только в воскресенье.

А пока, после увлекательной экскурсии по городу, отправились мы на рыбалку. Здесь надо сделать лирическое отступление с пояснениями. Город небольшой, тихий, очень красивый. Постоянно открываются виды на величественно текущую Волгу, ширина которой в районе города местами более двух километров. До



И вокруг - ни души...

рыбалки рукой подать, не как у нас по 150 км, а на порядок поменьше, а то и вообще в шаговой доступности, в черте города. На одном берегу песок, растут сосны, чистейший воздух и прекраснейшие пейзажи. Берет за душу сразу, с первого взгляда.

ПРО РЫБАЛКУ

Возвращаясь к рыбалке. Привыкши, что у нас после обеда «на рыбалку плюнь», скептически относился к результату вечерней вылазки, но доверился мнению принимающей стороны, и не зря! Отловил с 5 до 8 вечера, поймал два леща в полтора и 1,8 кг, в придачу несколько лещей-подлещиков поменьше, около килограмма. Еще столько же поймал Николай. Прекрасно! Отдыхаем и готовимся назавтра на полноценную утреннюю рыбалку!

В 4 утра просыпаюсь без будильника, руки сами тянутся к фидеру. Через час оказываемся на берегу и, отмахиваясь от надоедливых и злобных комаров, готовимся к рыбалке. Место там довольно засадное и интересное одновременно. Сначала идет пологая отмель, метров

на 40. Она поросла травой, что затрудняет вываживание подсеченной рыбы, особенно, если рыба хороших размеров. Далее идет свал, который заканчивается крутой бровкой и столом на 6-метровой глубине. Причем стол тоже обрывается в поперечном направлении и очень резко на глубину порядка 10 метров. Бровка очень крутая и злая, поросла ракушкой, хотя на самом столе ракушки почти нет, песок. Точка ловли находится на удалении примерно в 65 метров от береговой линии. Течение практически отсутствует, так как ловля происходит в заливе Волги.

Для ловли в таких условиях я взял Sabaneev Foton Pro 450 Extra-Heavy, образец, находящийся у меня на тестировании. Его длина, которая, кстати, составляет 4 метра 60 сантиметров, весьма способствует прохождению крутой бровки и управлению рыбой под берегом. Да и забросить объемную кормушку далеко даже в ветер – не проблема.

Для скорейшего преодоления крутой бровки пользовался кормушкой-чеборюковкой и «левшовкой», обе с задачей справились на



Один из первых лещей



Последствия ловли на ракушке

отлично, ни одна кормушка не была потеряна по причине застревания в бровке, хотя их регулярно приходилось протаскивать через проблемные участки. Остается только предполагать, что было бы в таких условиях при использовании клеток или, скажем, пулевидных кормушек.

А вот с катушкой я немного просчитался, привез с собой только шпулю с леской 7,5 кг Daiwa Regal. Толщина этого шнура явно недостаточна для борьбы с ракушкой. Однажды вынул с бровки коряжку, облепленную ракушкой, так

там самая мелкая дрейссена что пятирублевая монета, а о крупных вообще молчу, это как у нас небольшие перловицы. Отсутствие более толстого шнура и нежелание вязать шок-лидер привело за день к двум отстрелам кормушки.

Эта же злобная ракушка стала причиной обрывов посередине трех поводков диаметром 0,28 (!). Для сравнения, на подмосковной Оке 0,28 поводок у меня не рвался ни разу за всю мою рыболовную практику, и я всегда считал его панацеей от ракушки, которая режет даже 0,22 диаметр. Никогда не поздно, кстати,

Утренний улов на двоих едва поместился в 40 л таз



Крупный лещ 2 кг ровно





НАШЕ ВСЕ / Дмитрий САЛАПИН aka Starnak

научиться чему-то новому. Взял у хозяев 0,35 флуорокарбон, связал поводок из него. Что из него получилось через час ловли, отлично видно на фото под микроскопом, он был весь в зазубринах, местами от него отходила «стружка». Серьезная река – нужны серьезные снасти!

Но это все мелочи, технические моменты на рыбалке. Сама же рыбалка была великолепна! На двоих с Николаем мы поймали с утра 22 кг леща и еще вечером добавили около 7-8 кг, доведя дневной счет до тридцатки. Ловился лещ навеской до 2 кг, самого крупного, аккуратно в двушку, поймал Николай. В основном попадались лещик в районе килограмма – кило двести, но периодически нас радовали своим вниманием и полторашники и «околодвушники».

Обрыбившись по полной программе (не скрою, что в этом сезоне это была пока лучшая рыбалка), обгорев на солнце по полной программе, а вечером еще и отведав вкуснейшего копченого волжского леща, завалился на боковую, на следующий день предстоял мастер-класс.

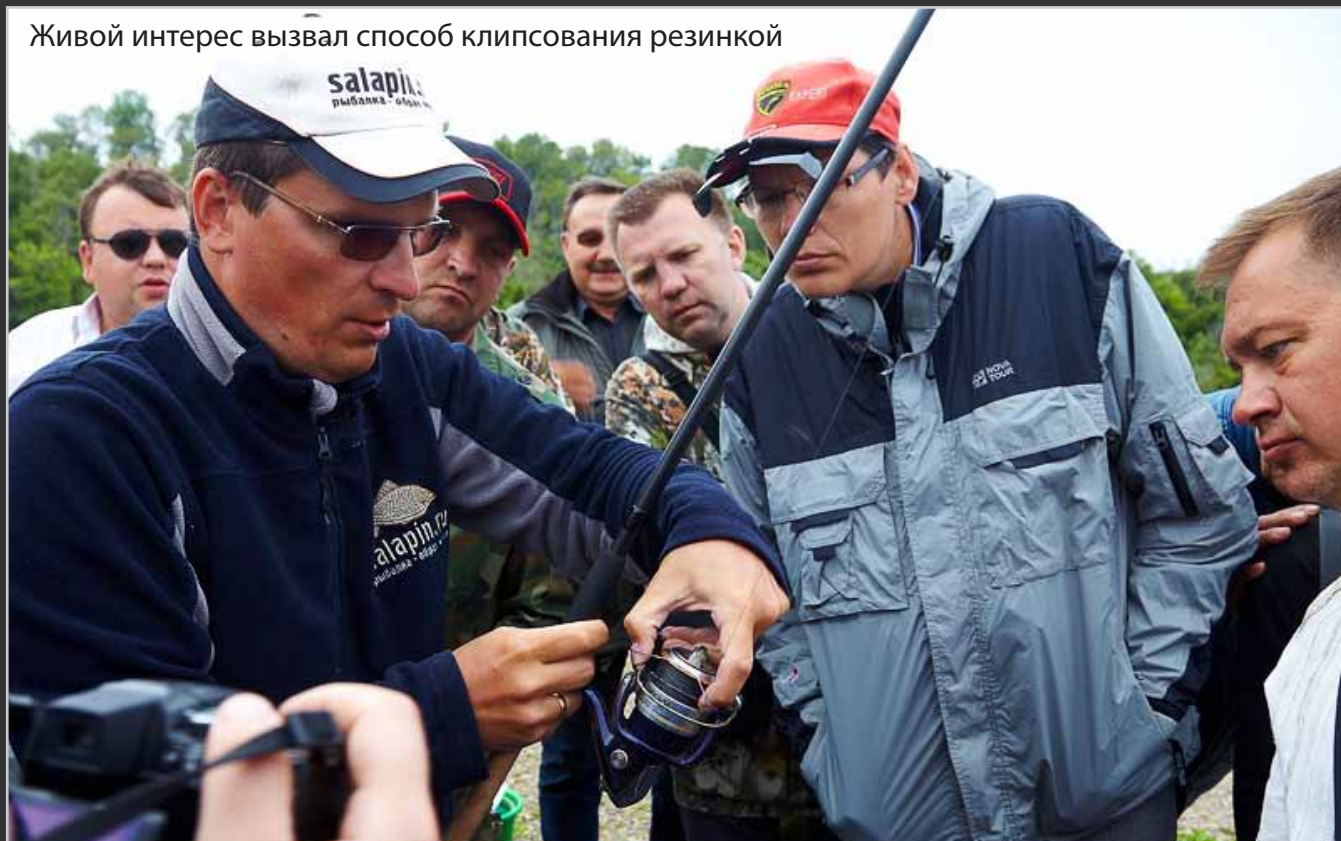


38

ПРО МАСТЕР-КЛАСС

Утро встретило хмуростью и ветром. Аккурат в

Живой интерес вызвал способ клипсования резинкой



лицо. Куда подевалась вчерашняя жара? Пришлось даже одеть флис, а я-то боялся, что обгоревшие накануне руки не уберегу. Но подпортившаяся погода не смогла остановить желающих, приехало довольно много интересующихся нашим общим увлечением, за что еще раз им всем спасибо.

Самый главный сюрприз нам подготовила ГЭС, течение полностью отсутствовало, вообще, как в самом настоящем водохранилище. По опыту ловли на Жабне, Верхней Волге в районе Калязина, канале им. Москвы и еще целому ряду мест, теперь вот и Волге в Чебоксарах, когда вода зарегулирована, остановка течения, как правило, означает остановку клева.

Исследование местности передо мной показало, что в наличии две бровки, одна в 30 метрах и другая примерно в 75. Справедливо оценив, что с усилением ветра я вряд ли смогу ловить на такой дистанции без кормушек-пуль, которых с собой не было, постарался нащупать место в промежутке, примерно на 45-50 метрах. Ничего особо интересного там не нашел, заклипсовался на точке, где как будто бы груз вошел с чуть более выраженными задевами. Поклевки не было вообще! Развернул Sabaneev

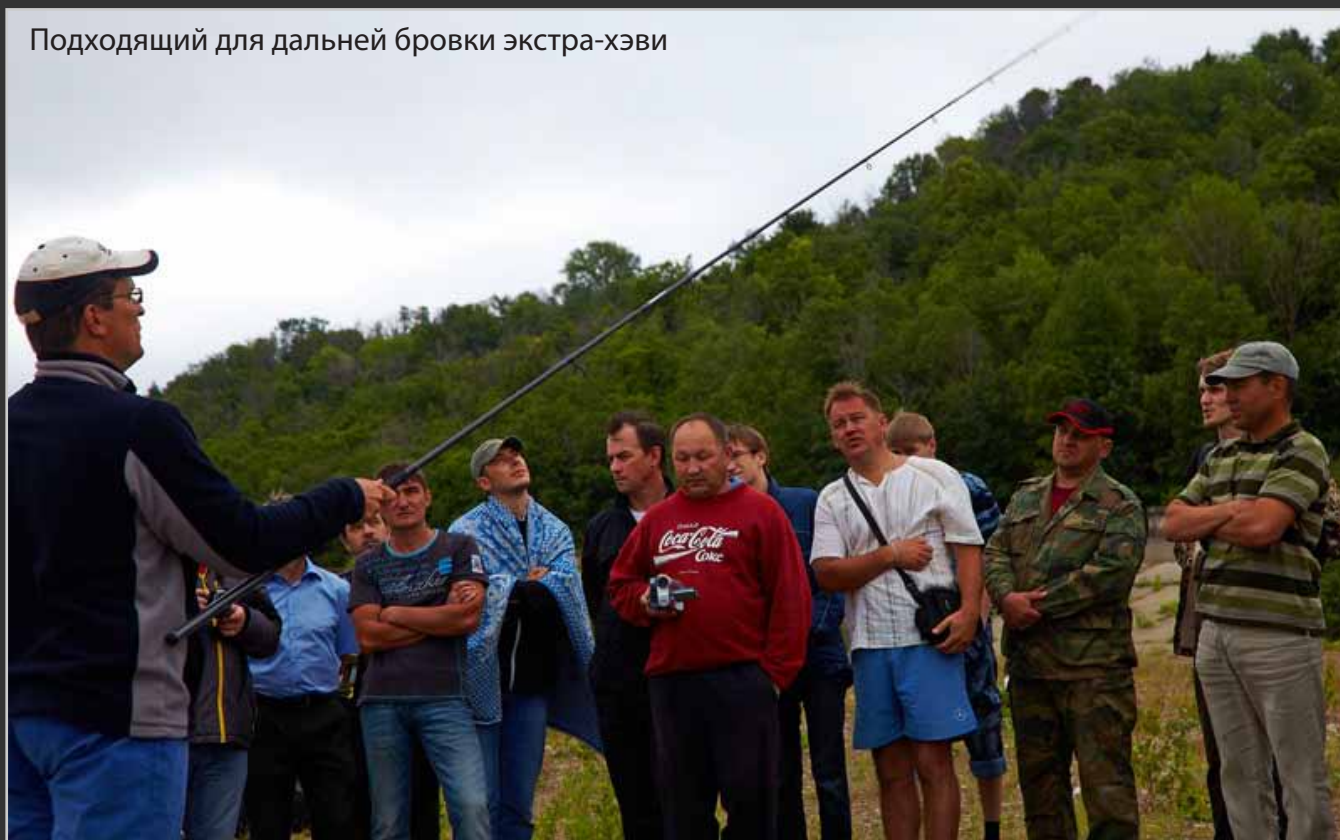
Foton Pro 360 медиум на ближнюю бровку, чтобы быстро ее прокормить, использовал 90 мл «левшовку», вообще ни потычки, ни опарыш, ни червь не были востребованы. Делать нечего, пришлось перестраивать второй фидер (использовал снова длинный образец для дальнобойности) на бровку. Примерно через полчаса ветер, как и ожидалось, усилился, и стало очень проблематично докинуть 60 гр кормушку до нужной точки. Вышло примерно раз на три-четыре заброса.

Тем не менее, вместе с самыми стойкими оставшимися зрителями после двух холостых поклевки и замены крючка на 14-й номер от нуля я чудом ушел, но какой рыбой!!! Это оказался микро-судак, которого даже отпустить не удалось, так как он заглотил крючок с червем очень глубоко. На этом мастер-класс решено было завершить.

Выводы

На обратном пути в поезде было время на обдумывание пролета и формата мастер-классов вообще, поскольку это не первый и, надеюсь, не последний мастер-класс, который проходит

Подходящий для дальней бровки экстра-хэви





НАШЕ ВСЕ / Дмитрий САЛАПИН aka Starnak

с моим участием. Пришел к выводу, что формат надо менять. Теоретическую часть рыболовы вполне в состоянии почерпнуть из фильмов, интернета и периодики. Да и «теоретических» мастер-классов проведено уже достаточно.

Соответственно, чтобы все срослось с практикой, нужно передвинуть время начала с традиционных 9-10 часов на 5-6 часов утра. Быстрая подготовка в режиме реальной рыбалки и ловля с последующими ответами на вопросы. На подобные мероприятия случайные люди не приезжают, а рыболовам встать, как обычно, с утра на рыбалку, не составит совершенно никакого труда. При этом можно будет застать самое «клевое» утреннее время и максимально увеличить шансы на показ не только теории, но и практики вываживания рыбы.

Если кто не понял подтекста, это я напрашиваюсь на еще один визит в прекрасный город Чебоксары, где мне очень понравилось, в том числе и рыбалка. Я уверен, что вполне возможно выстроить все факторы в нашу пользу и провести показательный «практический» мастер-класс, так как рыбы-то, в самом деле, более чем достаточно. И рыбы хорошей и товарной.

В заключение хочу еще раз от всей души по-

От нуля ушел!



благодарить руководство интернет-магазина «Ловчий» (www.lovchy.ru), от такого теплого и радушного приема у меня остались самые лучшие воспоминания, все было просто замечательно, спасибо огромное вам за встречу, отдых и рыбалку на вашей земле! Надеюсь, что мы обязательно еще встретимся!



ВСЁ ДЛЯ РЫБАЛКИ

г. Чебоксары,
ул. Водопроводная, 22/1
☎(8352) 22-41-00
www.lovchy.ru

ЛОВЧИЙ™
рыбалка • охота • отдых



Fish Hawk or Osprey PAUL HALLAM/STOCK MARKET



Снова о грунте, бельгийский стиль

Используем опыт фламандских рыболовов-спортсменов



42

Все больше и больше рыболовов осознают важность добавления грунта в прикормку. Причины, по которым используется грунт, могут быть разными для каждого рыболова и конкретной ситуации. Кто-то использует грунт для утяжеления, другие для уменьшения питательной ценности. Многие прибегают к грунтам зимой, когда условия становятся гораздо более сложными. Но только не бельгийцы. Они далеко продвинулись в использовании грунта, считают его необходимым компонентом при ловле с мелким мотылем, всегда, везде и на любую рыбу!

Многие топовые рыболовы Европы используют миксы, специально разработанные нашими бельгийскими друзьями. Чтобы поделиться с нами секретами грунта, Николас Детри приехал встретиться с одним из лучших практиков, одним из топовых международных рыболовов,

Францем Шуббенном.

Для Франца наиболее важное свойство грунта – не вес и не уменьшение питательной ценности. Он поясняет, что самое ценное свойство грунта в том, чтобы сохранить мелкого мотыля живым дольше, чем в любом другом субстрате. Он идет дальше в своей философии, объясняя роль грунта в прикормке как носителя для удержания и распределения мелкого мотыля под водой в течение времени, соответственно, рыба будет дольше удерживаться в вашей точке ловли.

Поскольку грунт в основном носитель для мелкого мотыля, чтобы сохранить его живым, кажется логичным, что грунт не нужен при кормлении кастерами, опарышами или зерном. Одно исключение из этого правила это резаный червь, который в грунте дольше остается привлекательным для рыбы, чем в обычной

ПЕРЕВОД / Дмитрий САЛАПИН (aka Starnak)



прикормке. Исторически, бельгийцы следуют своему золотому правилу буква в букву, грунт ровно мотыль, причем грунта много!

До того как количество мелкого мотыля на соревнованиях было ограничено, бельгийцы использовали просто нереальное его количество! Некоторые мешали килограмм мелко-го с грунтом за четыре дня до соревнований. Перед днем соревнований они повторяли процесс с еще одним килограммом мотыля, а наутро добавляли еще килограмм! Эти приготовления имеют тройной смысл. Четырехдневный мотыль к моменту соревнований уже мертвый,

но прекрасно сохраняется в грунте. Мотыль, добавленный накануне соревнований, будет еще живым, но гораздо менее активным и, соответственно, будет меньше смываться с прикормки. Самый свежий мотыль, он же самый активный, помогает разбивать шары, наиболее быстро привлекая рыбу к накрытому столу.

Подобный способ добавления мотыля в разное время позволяет рыболову удерживать рыбу в точке все пять часов, без докорма. Но такой способ был запрещен на всех соревнованиях. Теперь лимит по мотылю всего полтора килограмма, и нельзя замешать его заранее, так как его количество строго контролируется судьями перед стартом. Это заставило бельгийцев искать другие решения: вот, например, как Франц делает на многих своих соревнованиях.

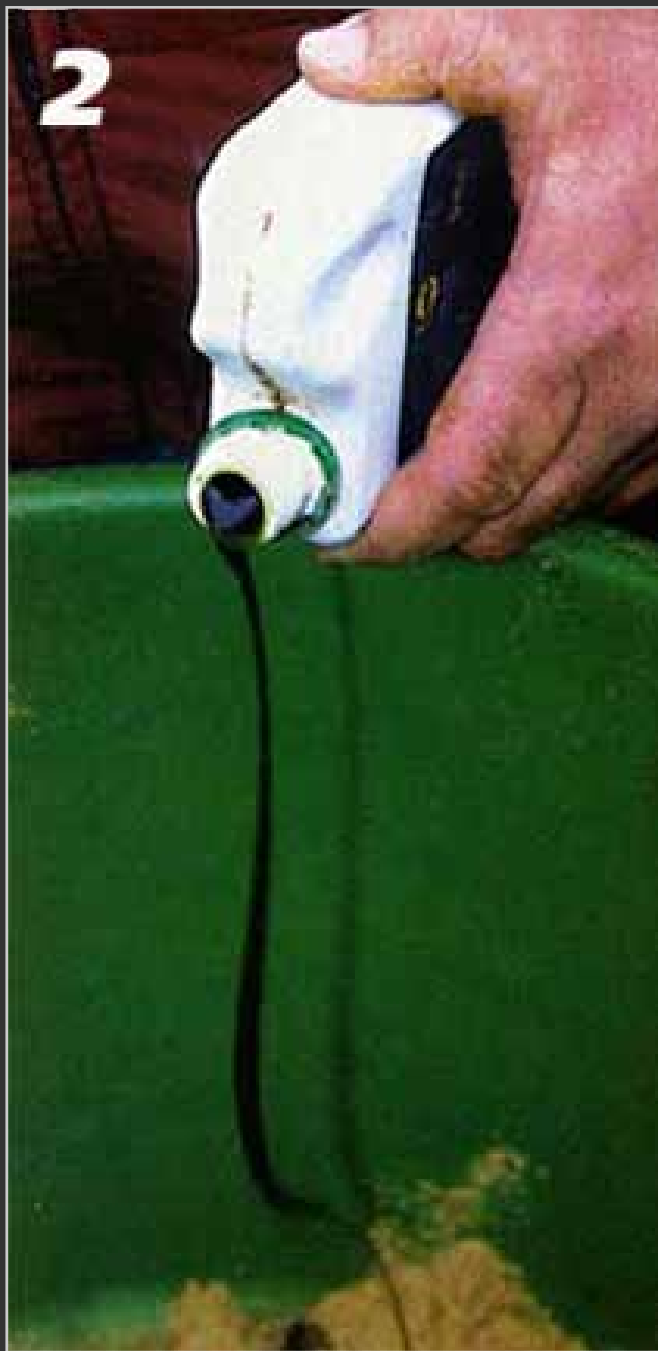
ПОДГОТОВКА ГРУНТА «В СТИЛЕ ШУББЕНА»

1. Франц использует очень мелкодисперсную прикормку для замешивания с грунтом. Это позволяет избежать перекармливания и облегчает смешивание прикормки и грунта. Если прикормка, которую он хочет использовать, слишком крупного помола, накануне он ее перемалывает в кофемолке для того, чтобы она уменьшить фракцию. Вот что удивительно в





2

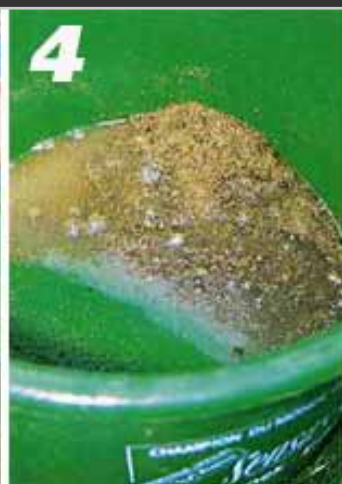


его смесях, это пропорция грунта к прикормке, она всегда одинакова и это... 8 килограммов грунта на килограмм прикормки!

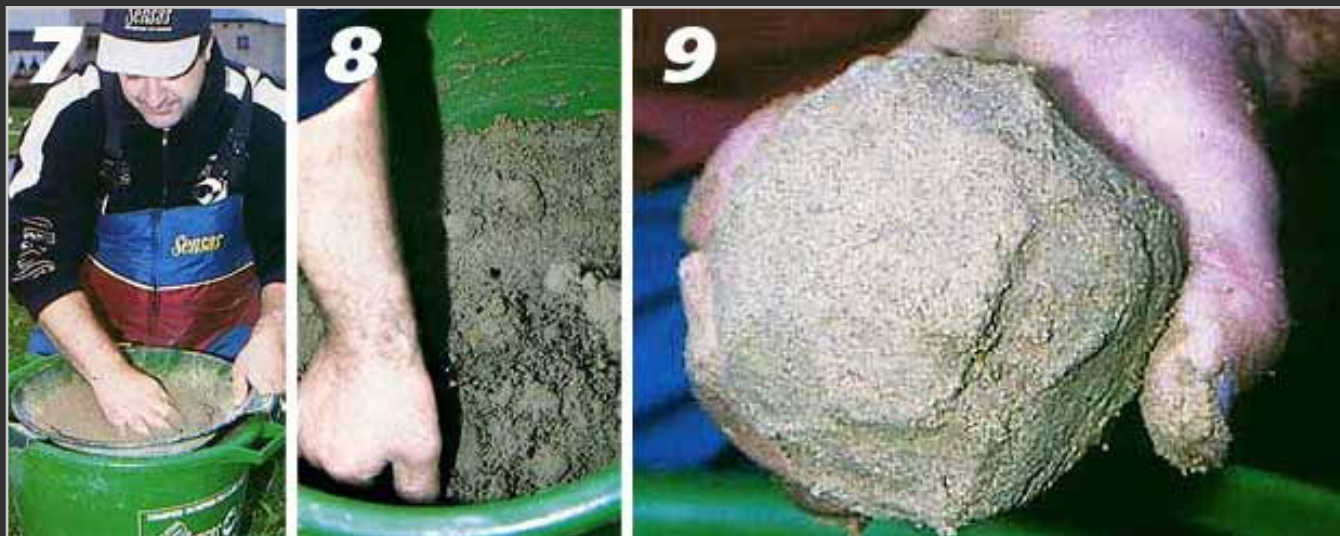
2. Франц добавляет сладкую добавку в смесь, в жидкой или сухой форме. Он всегда добавляет ароматизатор в сухую прикормку, но никогда не в грунт. Сухая прикормка гораздо лучше впитывает жидкий ароматизатор, чем увлажненный грунт. Франц использует достаточно много ароматизатора, по меньшей мере, вдвое больше против рекомендованной производителем дозы (обычно эти рекомендации базируются на добавлении ароматизатора в прикормку, а не грунт).

3. 4,5,6 Франц переувлажняет прикормку до сметанообразного состояния. Убеждается, что каждая частица прикормки хорошо увлажнена. Этим он устраняет традиционную проблему при смешивании прикормки с грунтом, который сушит смесь. Посмотрите на шар в руках Франца, нет никаких шансов пересушить это грунтом. Таким образом, он избегает домачивания готовой смеси и превращения конечного результата в цемент!

4. 7,8,9. Франц просеивает грунт и смешивает его с переувлажненной прикормкой. После этого снова прогоняет смесь через сито и после этого добавляет мелкого мотыля. Его смесь отлично увлажнена, довольно плотная и пахнет прикормкой. Очевидно, скорость распада шаров на дне зависит от того, какой грунт используется. Terre de Somme распадется быстро и дает мало мути, тогда как Terre de Riviere распадается гораздо медленнее. Окончательная смесь выглядит нестандартно, на ощупь более



ПЕРЕВОД / Дмитрий САЛАПИН (aka Starnak)



пластичная и плотная.

Для Франца секрет этого смешивания в том, что прикормки достаточно, чтобы успокоить даже самого бойкого мотыля, но не убить его, удерживая рыбу в точке ловле длительное время.

Это быстрый и простой способ смешивания и результат гарантирован. Традиционный способ увлажнения грунта, с использованием газеты или полотенца, через которые вода профильтровывается в грунт, занимает пару дней. Также трудно подобрать правильное коли-

чество воды, чтобы убедиться, что весь грунт равномерно увлажнен.

Важность правильного увлажнения грунта сложно переоценить. Многие англичане покупают увлажненный грунт, который почти готов к добавлению в смесь. Однако они недостаточно увлажнены, чтобы сохранять прикормочный шар на дне. Это означает, что ваши шары распадутся очень быстро, и мотыль быстро вымоется.

Замечание. На упаковке часто написано «Damp Leam». На самом деле это вовсе не Leam. Leam это глина! В пакете с такой надписью обычно или Loam или River, обычно темная Terre de Somme (Loam) или Terre de Riviere (River). Почему происходит эта подмена понятий, мне неизвестно. Быть может, производители путают слово LEAM с LOAM, одна буква, но она все меняет!

НЕСКОЛЬКО КЛАССИЧЕСКИХ РЕЦЕПТОВ ОТ ШУББЕНА

Франц, конечно же, может адаптировать свою смесь к самым разным условиям, варьируя количество прикормки и вид грунта. Ниже приведено четыре его классических смеси, которые должны дать хорошее представление о том, что он использует. Замечание. Эти смеси годятся для континентальных водоемов. Для Англии, возможно, будет нужен несколько более консервативный подход, можно уменьшить количество пропорционально.





Крупная рыба / Река

2 кг Sensas Super River fine

16 кг Terre de Riviere

Secretix coconut

Это, понятное дело, очень тяжелая и липкая смесь.



Somme, привлекая и удерживая мелкую рыбу.



Лещ в мелких озерах и небольших каналах

2 кг Sensas Super Lake Bream

16 кг Terre d'Etang (специальная озерная земля)

Крупная плотва / Слабое течение

2 кг Sensas Super River

16 кг Terre de Riviere светлого цвета

Secretix hemp

Такая же тяжелая, как и речная смесь, но менее липкая



Некрупная рыба / Озеро

2 кг Sensas Lake 3000

16 кг Terre de Somme

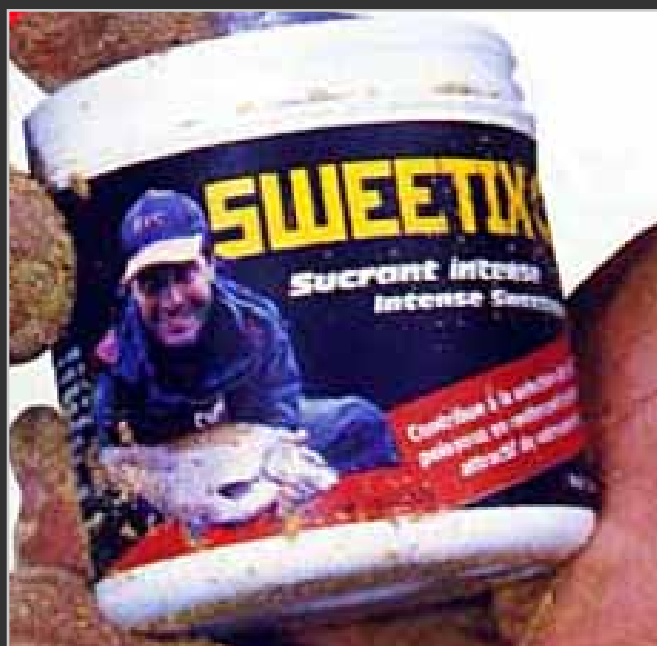
Secretix bitter almond

Гораздо менее клейкая смесь, чем две предыдущие, немного дает мусть за счет Terre de

Разумеется, вы можете варьировать цвет с помощью красителей. Франц рекомендует добавлять краситель в грунт до его добавления в прикормку, чтобы получить более равномерное распределение цвета в конечной смеси.

Бельгийские рыболовы, как Франц, далеко впереди прочих европейских рыболовов в понимании, как работает грунт и какой эффект он оказывает на мотыля в воде. Сколько раз вы добавляли мотыля и хорошо ловили час или около того, после чего поклевки прекращались? Докармливание давало вам еще несколько рыб, но уже не такое количество, как вначале.

ПЕРЕВОД / Дмитрий САЛАПИН (aka Starnak)



Вы можете неверно оценить эту ситуацию, решив, что рыба распугана, или почти вся выловлена, или на прикормку пришел хищник и т.д. Или, если рассуждать как Франц, быть может, мотыль слишком быстро умер и перестал интересовать рыбу? Может быть, вы добавили мало мотыля, чтобы удержать рыбу дольше, чем на час? Остался ли жив и привлекателен для рыбы мотыль, который вы внесли при стартовом закарме?

Это настоящие вопросы, которыми стоит озадачиться, если вы хотите понять все преимущества грунта. Когда речь идет о грунте, Англия отстает в его использовании. Мы надеемся, что Франц дал вам достаточно пищи для размышлений.





Самодельный Mega Side Tray, или Наш ответ Чемберлену

Готовое изделие



48

Давно хотел приобрести стол. Но корумовский оказался мелким, да и ставить его неудобно. Престоновский Mega Side Tray требовал к себе покупку как минимум еще одной ноги и крепежа, тоже не вариант. И «жаба подсказала» вы-

ход из положения – сделай сам.

Камрад с нашего местного форума Камафиш подсказал идею с крепежом. Тут все просто. Это Запасной крепежный узел на ногу 25 мм от Colmic.



«Заточен» этот крепежный узел на квадратную алюминиевую трубу 20x20. Продается в Кастораме. Правда, пришлось немного доделать итальянца. Родное технологическое отверстие под заклепку – оказалось очень близко к краю. Не беда, выпиливаем кусок пластика и ставим вторую заклепку. Так надежнее.

Отверстия «штатные» сверлил по месту. Одевая крепеж на трубу. Дополнительное – по центру, отступая от края трубы 20 мм. Заклепки алюминиевые 4x10 мм.

Основу для стола искал долго. В идеале, если повезет, это должен быть лист алюминия. Тог-



да стол легко можно качественно покрасить порошковой краской в многочисленных компаниях за небольшие деньги. Мне не повезло. Найти алюминий, да еще небольшой кусок... В нашем городе невозможно. Обзвонил несколько рекламных фирм и нашел обрезок композитного алюминиевого листа по сходной цене. Это пластик, облицованный алюминием, покрашенный в разные цвета. Применяется для отделки фасадов. В идеале, можно найти и черного цвета. В моем случае был красный.



Ну, дальше все просто... Режем материал (640x440 мм) и трубу, крепим на заклепки с шагом 50 мм.

Отверстия для слива воды появились сами по себе в виду технологии установки крепежного узла. Вырез – 30x70 мм.

После сборки красил химией из баллончиков, приобретенных в автомагазине – «Грунт для цветных металлов» и «Краска для бампера матовая». Красить лучше вне дома, подвешивая конструкцию, и ни в коем случае не переворачивать баллон с краской вверх ногами... Последними одеваются крепежные элементы и



фиксируются на заклепки.

Я использовал штатные ноги от кресла, оставшиеся после покупки телескопических. Можно с успехом заменить их на алюминиевые трубки 25x25 или квадратной 20x20 (правда, придется доработать напильником пластиковый узел крепления), крепежный узел это позволяет.

Длина стола не мешает емкости под прикорм. В моем случае (с теленогой и тазиком) даже позволяет тазик «надвинуть» на стол.





Выделка колен

Как отремонтировать штекера в домашних, и даже полевых условиях

Я не знаю ни одного рыбака, который за свою практику ловли штекером хотя бы один раз не сломал или не повредил какое-нибудь колено этого дорогого удилица. Если вы имеете возможность отдать сломанное колено в ремонт на профессиональное производство, то считайте, что вам повезло, хотя такой ремонт обойдется недешево. А если в вашем городе такого производства нет, или вы повредили штекер, находясь в отпуске, вдали от ремонтной базы, или проживаете все лето на даче, то поломка ставит крест на всей дальнейшей рыбалке.

Вот для таких случаев я и расскажу, как можно довольно просто, очень дешево и качественно отремонтировать любую поломку или повреждение любого штекерного колена, за исключением хлыста.

Для ремонта нам понадобится секундный клей «Супер Момент», 2-х литровая пластиковая бутылка из-под Scherppes Tonic или Lemon. Бутылки из-под этих напитков имеют наиболее толстый, а значит и более прочный прозрачный пластик. Еще будет нужна крупная и мелкая наждачная шкурка, а также ровный мелкозернистый брусок для заточки.

В зависимости от местоположения поломки или повреждения колена ремонт выполняется как с наружной поверхности, так и с внутренней.

Разберем все варианты ремонта, начав с самого простого.

1. Колено имеет продольную, или поперечную трещину, которая продавливается пальцами, но геометрия колена не нарушена.

Такие повреждения ремонтируются с наружной стороны.

Для начала нужно определить размер будущей трубчатой шины, которая будет приклеена с наружной стороны колена. Если трещина продольная, то длина шины должна быть длиннее трещины на 1-1,5 см с обеих сторон. Если трещина поперечная, то длина шины должна быть равна 4 диаметрам колена в зоне ремонта.

Отрезаем от ПЭТ-бутыли верхнюю конусную часть и дно, чтобы в остатке получилась труба с ровными стенками. Затем разрезаем эту трубу вдоль и отмеряем по линии продольного разреза длину будущей шины с запасом в 2-3 см.

Отрезаем отмерянный кусок от трубы бутылки и оборачиваем ее вокруг поврежденного участка колена, сделав полтора оборота, а затем отрезаем лишнюю часть пластика. Мы получили развертку будущей трубчатой шины с запасом со всех сторон.

Берем грубую наждачную шкурку и тщательно зачищаем круговыми движениями всю внутреннюю поверхность развертки будущей шины. Края развертки зашкуриваются не



очень хорошо, поэтому мы и оставили запас со всех сторон, которые после зачистки будут отрезаны и основная поверхность будет вся зачищена.

Теперь можно отрезать лишнее с обеих сторон, чтобы получить точную длину будущей шины. Так же отрезается один, плохо зашкуренный продольный край, чтобы развертка имела только шершавую поверхность, как на Фото 1.

Далее нужно обернуть вокруг поврежденного участка зашкуренную развертку, чтобы по ней наметить на колене точные границы её контакта, как на Фото 2. После этого можно обозначить края границы изоlentой, чтобы при обработке брусом его поврежденной поверхности не поцарапать остальную поверхность колена, как на Фото 3.

Как правило, наружная поверхность всех колен штекера имеет как бы нитчатый навив, хорошо ощущаемый рукой. Вот этот навив и нужно сточить плоским брусом, чтобы наружная поверхность стала идеально гладкой, как на Фото 4. Для лучшей адгезии клея эту поверхность напоследок нужно зашкурить тонкой наждачной бумагой.

Теперь нужно максимально плотно обернуть гильзу шины вокруг поврежденного участка колена и пунктиром наметить линию стыка, как на Фото 5, а затем аккуратно отрезать лишнюю часть пластика. В результате мы получили ремонтную трубку-шину, которую перед приклеиванием нужно окончательно проверить на точность стыка, как на Фото 6.

Подготовку к приклеиванию нужно начать с привязывания прочного капронового шпагата с одной стороны от места повреждения, как на Фото 7.

После этого быстро и не очень жалея наносим клей «Супер Момент» на поверхность колена и распределяем его кончиком тюбика как можно равномернее, затем так же быстро накладываем шину, сжимая ее с боков, примерно как на Фото 6 и сразу начинаем туго наматывать капроновый шпагат по всей длине шины как на Фото 8. Фиксируем намотку шпагата любым способом, вплоть до прищепки, как на этом же фото, и оставляем сушиться на сутки.

После сушки сматываем шпагат и изоленту, и затем обрабатываем место ремонта ножом, брусом и мелкой наждачной шкуркой, чтобы





Фото 7

удалить засохшие излишки клея и сравнять место стыка гильзы. Отремонтированный участок колена штекера будет иметь вид как на Фото 9, где стык гильзы еле различим. На этом ремонт продольной, или поперечной, трещины закончен.



Фото 8

2. Колено сломано окончательно и у вас в руках две его половинки.

Сначала обрабатываем края излома, чтобы на них не оставалось мелких расщеплений и торчащих углеродных нитей. Более крупные послойные расщепления заранее склеиваем «Супер Моментом», чтобы они не топорщились внутрь колена, и сушим не менее часа.

После высыхания начальной подклейки подготавливаем обе поверхности колена и шины, определяем длину шины (нужно 4 диаметра в зоне излома) и подгоняем вплотную её стык точно так же, как уже было описано выше.

Склеивание такого колена делается в два этапа.

2.1. Все штекерные колена имеют конусность, поэтому вначале приклеиваем шину на ту часть колена, которая более тонкая по сравнению с другой частью.

Заранее привязываем капроновый шпагат у края, где будет начало шины, как на том же Фото 7.

Быстро наносим клей на поверхность колена, накладываем шину и так же быстро и туго обматываем шпагатом место склейки до края слома.

Придерживая шпагат от разматывания вставляем внутрь трубки-шины другую часть колена – без нанесения клея, но не до упора – в место стыка, не доходя 1,5 см до него, и далее продолжаем обмотку шпагатом до конца шины. Вторая часть колена пока не приклеена, и после суточного высыхания шины на первой части его нужно будет вынуть из своего будущего гнезда.

На следующий день разматываем шпагат только до места стыка излома, быстро наносим клей на зашкуренную поверхность второго колена и наносим немного клея внутрь трубки-шины. После этого быстро вставляем вторую часть колена внутрь шины и ориентируем его стыковку с первой частью колена точно по линии излома, чтобы обе части состыковались так, как это было до поломки колена. Опять туго доматываем шпагат поверх шины второй склейки и оставляем сушиться еще на сутки.

После сушки обрабатываем снаружи место склейки, чтобы удалить излишки клея и сравнять место стыка.

На Фото 10 в нижнем плане показано такое отремонтированное колено.

3. На среднем плане этого же фото показано колено, которое сломалось в нескольких сантиметрах от начала захода.

Такое повреждение «лечить» вышеописанной накладкой шины было нельзя, так как она мешала бы нормальной состыковке колен. Поэтому сломанную часть клеиваем в это колено



телескопическим соединением.

Перед склейкой сначала стачиваем бруском нитчатый навив на обломке наружной поверхности колена у сломанного захода.

После этого подгоняем телескопическое соединение так, чтобы выходящий из телескопического соединения штатный заход полностью входил в следующее колено. Для этого придется понемногу, в несколько приемов, отпиливать от длинной части колена у места разлома небольшие «трубки», пока выходящий из колена заход не станет полностью доступным для стыковки. После подгонки телескопического соединения зашкуриваем внутреннюю поверхность колена в этой зоне.

Теперь вставляем отломанный заход внутрь колена до конца, потом задвигаем его обратно, немного внутрь колена и, удерживая его пальцами, обильно закапываем клей в образовавшийся зазор. Проворачивая заход рукой (чтобы проникший клей лучше распределился по склеиваемым поверхностям), тянем его из колена до упора. Соединение готово, но прочность наружной части колена в зоне ремонта ниже, чем в штатном заводском изготовлении, где сделано специальное усиление, поэтому снаружи накладываем небольшую усиливающую шину точно так же, как мы ремонтировали трещины. Эта короткая усиливающая шина видна на среднем плане Фото 10.

4. На верхнем плане этого же Фото 10 показано колено, которое стало крошиться на торце от частых и не всегда аккуратных присоединений во время рыбалки.

Я несколько раз подтачивал это место, и со временем колено стало чуть короче, а заход в него следующего колена стал не таким глущо-

ким. Это грозило полной потерей колена, при таких повреждениях лучше сразу поставить короткую шину на торец колена. Технология и процедура наложения короткой шины точно такая же, как и прежде.

5. На Фото 11 вверху три уже знакомых отремонтированных колена, но на самом нижнем колене **отломился заход точно под «корень».**

Слом произошел на границе усиления, и его дальнейшее использование для ремонта оказалось невозможным. Пришлось порыться в остатках старых удилищ и подобрать подходящее колено, которое можно было вставить в это штекерное колено телескопически.

Телескопическую вклейку мы теперь уже освоили, но наружный диаметр нового захода был явно меньше, чем это было нужно и его пришлось нарастить. Для этого я использовал эпоксидный быстро твердеющий клей РохіроІ и тонкий капроновый шнур в качестве арматуры.

Перед началом ремонта нужно взять то колено штекера, куда должен вставляться сломанный заход и хорошенько смазать его внутренний заход любым машинным маслом на всю глубину контакта.

Зашкуриваем наружную поверхность нового будущего захода и наносим густой слой клея РохіроІ, потом поверх слоя клея наматываем шнур и еще раз промазываем его клеем, стараясь максимально разровнять его поверхность.

Перед тем как эпоксидный клей начнет затвердевать, нужно плотно вставить этот заход





Фото 11

Новый заход из старого удилища.

в промасленное колено, чтобы поверхность наращенного захода стала точно совпадать с внутренней геометрией другого колена, и сразу вынуть заход. Заранее промасленная внутренняя поверхность не позволит Рохіро'у приклеиться к ней. Теперь соединение будет идеально совпадать по диаметру и конусности, чего мы и добивались.

Так как телескопическое соединение из остатков старых удилищ было сделано на глубину 7-8 см, необходимость в наружной усиливающей шине отпала.

6. Последнее и самое распространенное повреждение штекера именно с прямыми заходами, это **трещины и крошение их торцов, особенно на внутренних заходах тех колен, которые чаще всего разъединяются в процессе рыбалки.**

Эти заходы ремонтируются вклеиванием короткой внутренней шины из того же ПЭТ пластика, как на Фото 12.

Сначала зашкуривается внутренняя поверхность колена, потом наружная поверхность развертки из ПЭТ пластика, от неё отрезается полоса шириной 3 см и вставляется внутрь захода. Отмечается линия будущего стыка и отрезается лишняя её часть. Далее наносим клей «Супер Момент» на внутреннюю поверхность колена и вставляем внутрь пластиковую шину. Берем полоску любой бумаги шириной 5-6 см, сворачиваем ее в трубочку в пару слоев и вставляем внутрь вклеенной шины.

Пальцами плотно прижимаем шину к внутренней поверхности колена по всему периметру, а

затем зажимаем пальцами только место стыка трубки-шины и держим так не менее 30 минут, чтобы стык надежно приклеился и не разошелся.

Оставляем сушиться соединение на полдня, после чего удаляем бумагу из колена, а также зачищаем торец и внутренности колена мелкой шкуркой от остатков бумаги и клея. На этом внутренний ремонт торца захода колена закончен.

По окончании рыбалки, вставляя колена штекера друг в друга, нужно быть более аккуратным и не заталкивать их небрежно, чтобы не повредить торцы колен о выступающие торцы внутренних и внешних пластиковых шин. Если же перед приклеиванием шин предварительно сточить их торцы на ус, то такая проблема уменьшится до минимума.

В заключение хочу отметить, что, несмотря на относительную примитивность вышеописанного ремонта колен штекера у меня еще не было случая, чтобы поломка повторилась на том же месте. К тому же такой ремонт вполне по силам многим рыбакам, а его стоимость просто мизерная.

Его можно выполнить даже в полевых условиях, проживая на берегу водоема в палатке, если не поленишься и взять с собой на всякий случай немного наждачной бумаги и тюбик клея «Супер Момент». По крайней мере, рыбалка не будет испорчена до конца отдыха.



Фото 12

Внутренние шины на заходах.



ПРАВИТЕЛЬСТВО
УДМУРТСКОЙ РЕСПУБЛИКИ



АДМИНИСТРАЦИЯ
ГОРОДА ИЖЕВСКА



УДМУРТСКАЯ
ТОРГОВО-ПРОМЫШЛЕННАЯ
ПАЛАТА



ОАО «ИПО ИЖМАШ»



ВЫСТАВОЧНЫЙ ЦЕНТР
«УДМУРТИЯ»

ПОД ЭГИДОЙ ГОДА ОРУЖЕЙНОЙ СЛАВЫ!



РОССИЙСКИЕ ОХОТНИЧЬЕ-СПОРТИВНЫЕ ТОВАРЫ

XI Международная выставка-ярмарка

11-14 сентября / 2012

ПРИГЛАШАЕМ ПРИНЯТЬ УЧАСТИЕ!

ТЕМАТИКА ВЫСТАВКИ

- Оружие:
 - спортивно-охотничье
 - коллекционное
 - пневматическое
 - служебное
 - холодное
 - самообороны
- Патроны, пороха, газовые и сигнальные гильзы
- Оптические приборы
- Принадлежности и аксессуары для оружия
- Таксидермия и охотничьи трофеи
- Транспортные средства, снаряжение и экипировка для охоты и рыболовства, активного отдыха
- Рыболовно-охотничьи базы
- Оборудование для стрельбищ и тиров
- СМИ



- ВЕДУЩИЕ ПРОИЗВОДИТЕЛИ ОРУЖИЯ
- ШИРОКИЙ АССОРТИМЕНТ СОПУТСТВУЮЩИХ ТОВАРОВ
- ДЕМОНСТРАЦИОННЫЕ СТРЕЛЬБЫ

ОДНОВРЕМЕННО СОСТОИТСЯ
IV ВСЕРОССИЙСКАЯ СПЕЦИАЛИЗИРОВАННАЯ ВЫСТАВКА
«КОМПЛЕКСНАЯ БЕЗОПАСНОСТЬ»

Место проведения выставки:
г. Ижевск, ул. Кооперативная, 9

Выставочный центр «УДМУРТИЯ»
тел./факс: (3412) 731-171, 731-116, 733-624, 733-664
rost@vcudmurtia.ru; www.rost.vcudm.ru

Информационный партнер:

ОПТОВАЯ ТОРГОВЛЯ
Оптовые поставщики

ОХОТА

Интернет-партнер:





V – значит откат

Штекерный ролик своими руками

Откатной ролик является обязательным атрибутом для любого рыбака, который решил на приобретение штекера. В продаже существуют два основных типа откатных роликов: с горизонтальным расположением валиков и с V-образным расположением. Оба типа имеют как свои достоинства, так и недостатки, а их довольно приличная цена мало зависит от конструктивных различий.

Между тем откатной ролик не так уж сложно сделать самому из вполне доступных материалов. Наиболее проста V-образная конструкция, о которой и пойдет речь в этом материале.

Основными несущими элементами откатника являются два металлических прутка диаметром 8-12 мм и длиной 300-400 мм, а также дюралевый уголок длиной 70 мм, с размером сторон 50x50 мм.

На обоих прутках с двух сторон необходимо нарезать резьбу длиной 20 мм как на Фото 1. Левый на этом фото пруток имеет плечики и резьбу меньшего диаметра, что позволит собрать и затянуть гайками всю конструкцию без использования дополнительных конtringящих гаек. Для второго прутка при сборке придется использовать конtringящие гайки, чтобы вся конструкция не раскрутилась в процессе длительной эксплуатации.

Далее нам понадобятся большие шайбы, которые так же придется сделать самому с помощью дрели и перьевых сверл, как на Фото 2. Перьевые сверла отлично вытачивают такие

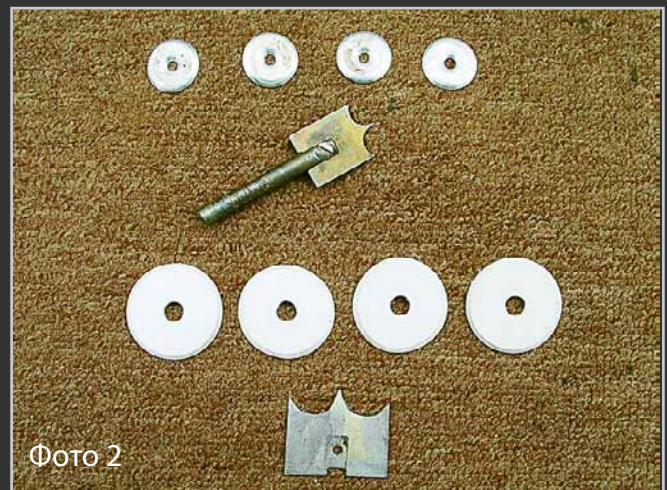


Фото 2

шайбы и из дюрала, и из пластика. Диаметр меньших дюралевых шайб составляет 25 мм, а их толщина 1,5-2 мм. Диаметр больших пластиковых шайб – 50 мм, а их толщина не регламентируется. В шайбах рассверливаем отверстие под диаметр металлических прутков.

Следующим этапом сверлим отверстие через вершину дюралевого уголка поближе к его краю. Через это отверстие будет стационарно прикручен длинный болт, которым впоследствии вся конструкция откатного ролика будет прикручиваться к треноге, или к триподу с телескопическими стойками. Соединение сборки откатного ролика и треноги не стационарное, а разборное, для удобства транспортировки.

На боковых сторонах дюралевого уголка ближе к другому его краю сверлим два симметрично расположенных отверстия и нарезаем в них такую же резьбу как на металлических прутках.

Вкручиваем прутки в уголок и законтриваем их гайками как на Фото 3 и Фото 4. Смещение центрального болта к одному краю уголка и осей для валиков откатника к другому краю сделано специально, чтобы головка болта не мешала валикам.

Сначала одеваем на прикрученные прутки по одной металлической шайбе, а уже на них одеваем по одной пластиковой. Далее на концы

Фото 1





Фото 3

прутков одеваем сначала пластиковые шайбы, а уже на них металлические и теперь накручиваем гайку.

Если пруток с плечиками, как на Фото 1 – слева, то достаточно одной гайки. Если пруток без плечиков, как на Фото 1 – справа, то нужно



Фото 4

сразу накрутить и вторую контрящую гайку, но пока не закручивать соединение.

Теперь нам понадобится металлопластиковая труба внешним диаметром 16 мм и длиной не более 1 м. Эти трубы продаются во многих сантехнических и хозяйственных магазинах в качестве водопроводных подводок.

Замеряем фактическое расстояние между пластиковыми шайбами на обоих прутках и отрезаем две трубки такой же длины, как на Фото 5. Трубку лучше всего не пилить ножовкой, а отрезать, катая её лезвием острого ножа по ровной поверхности.

Еще нам понадобятся две теплоизолирующие поролоновые трубы разного диаметра, которые продаются в тех же магазинах, что и ме-



Фото 5

таллопластиковые трубы и имеют стандартную длину 2 м. Более тонкая поролоновая труба выпускается специально для 16-мм трубы и имеет внутренний диаметр чуть больше 16 мм. Более толстую теплоизолирующую трубу нужно взять такого внутреннего диаметра, чтобы в



Фото 6

нее входила более тонкая поролоновая труба. Отрезаем от более тонкой трубы две первые насадки такой же длины, что и отмерянные, как на том же Фото 5, а затем вставляем металлопластиковые трубки в поролоновые насадки.



Фото 7



Фото 8

Перед окончательной сборкой хорошенько смазываем прутки и шайбы густой смазкой типа Литол. Теперь надеваем на прутки подготовленные валики, сверху надеваем шайбы и затягиваем всю конструкцию гайками, как на Фото 6 и Фото 7. После затяжки, или контрнения гаек, валики должны свободно вращаться на прутках.



Фото 9

Осталось одеть на оба валика более толстые насадки из поролоновой трубы, которые должны быть длиннее первичных валиков на 7-10 см, как на Фото 8 и Фото 9.



Фото 10

Крепежный узел валиков оказался спрятанным внутри толстой поролоновой трубы. Теперь при откате штекера полностью исключается возможность удара комля о выступающий крепежный узел валиков и штекер никогда не повредится.

Диаметр больших пластиковых шайб немного больше, чем внутренний диаметр толстой поролоновой трубы. За счет этого они не только надежно удерживают толстую поролоновую трубу на валике, но и препятствуют проникновению капель дождя внутрь осей валков. После дождя откатник просто переворачивается валиками вниз, и вода выливается из них, как из стакана.

На Фото 10 показан откатной ролик, который прикручен к триподу с телескопическими ногами.

На Фото 11 показан общий вид готового откатного ролика на другой треноге в реальных условиях рыбалки на канале в г. Дубна.

Стоимость такого откатного ролика составила:
Металлопластиковая труба диаметр 16мм - 1м. = 18руб.

Теплоизолирующая тонкая труба 2м. = 35руб.

Теплоизолирующая толстая труба 2м. = 66руб.

ИТОГО = 125 руб.



Фото 11

Официальный
представитель
MAVER
в России



Тел/факс:
+7 (495) 959-61-85
+7 (495) 959-62-29
г.Москва, Павелецкая наб., д.4



Maver UK

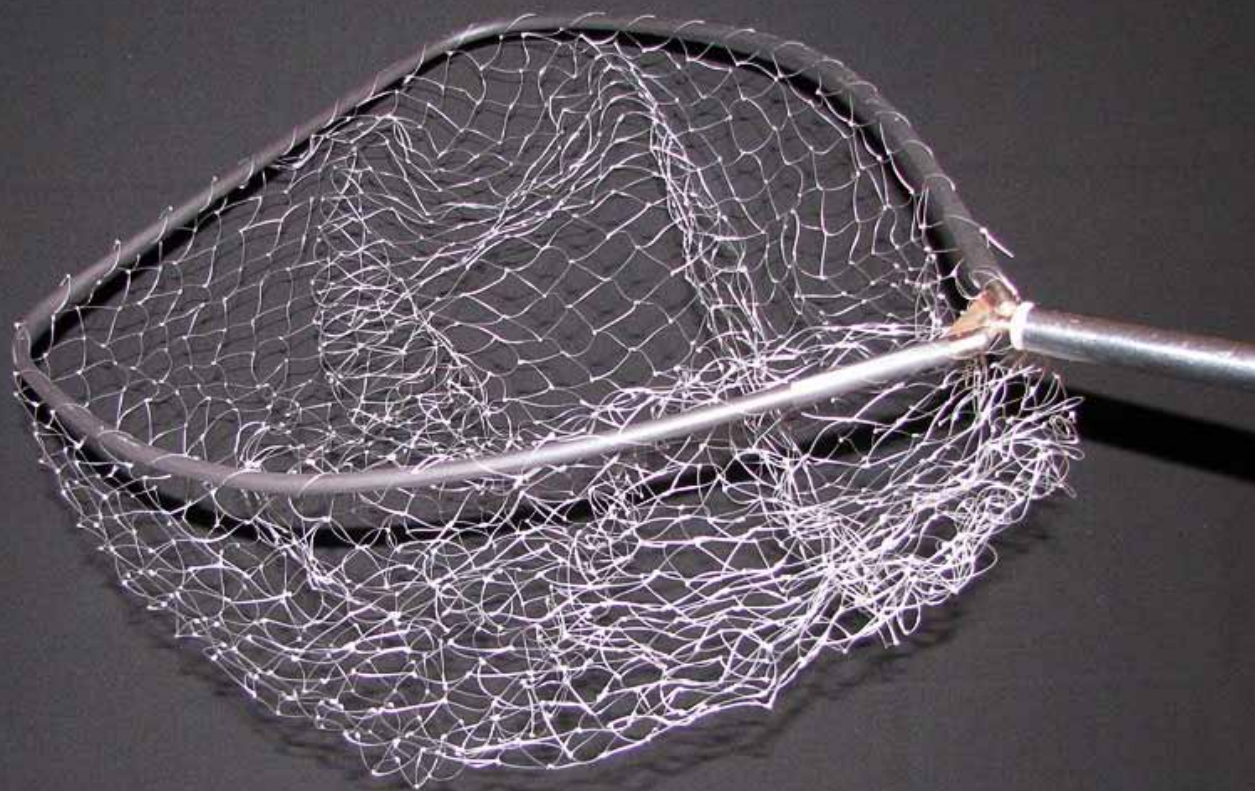
www.maver.su



Метод трубогиба

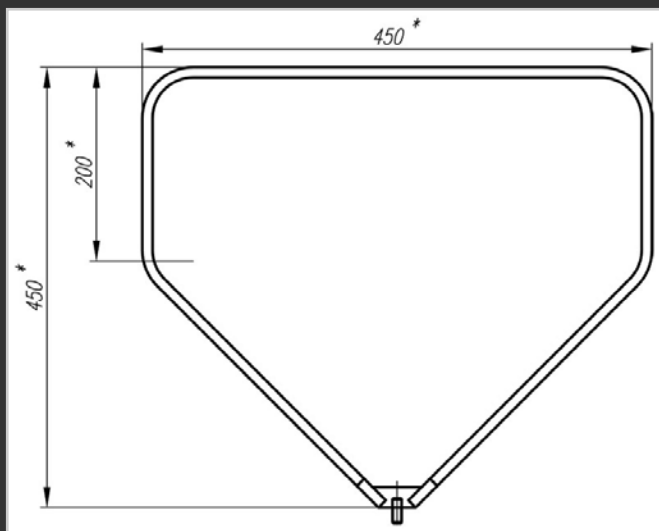
Подсак-2012. Предлагаю Вам мой вариант изготовления самодельной головы для подсака.

Готовая голова



60

В первую очередь стоит определиться с размерами. Посоветовавшись с форумчанами и пошурвав по просторам интернета, выбрал



ширину порядка 450 мм. Чтобы получить представление о размерах будущего изделия, можно выложить модель на столе и использовать для замера обыкновенный капроновый шнур. При необходимости – внести коррективы в размеры, для придания изделию изящности формы. По полученным результатам не помешает нарисовать эскизик.

На этом муки творчества заканчиваются, переходим к изготовлению.

ОБРУЧ

За основу обруча берем алюминиевую трубку 8x1 длиной 2 метра (приобретается в строительном магазине за 45 рублей). Для изгиба я использовал (имевшийся в наличии) деше-



Все, что понадобится

венький трубогиб одного из знаменитых китайских производителей. Покупать его ради одного подсака большого смысла нет, стоит эта игрушка не менее 300 рублей, что превосходит стоимость аналогичной головы в интернет-магазине. Однако никто не мешает согнуть трубу и без него. Единственная рекомендация – во избежание гофрения нужно гнуть вокруг приспособы, диаметром не менее 30-40 мм. Немного по процессу загиба. Длина развертки моего подсака около 1600 мм, что дает возможность потренироваться в изгибании на свободном конце заготовки.

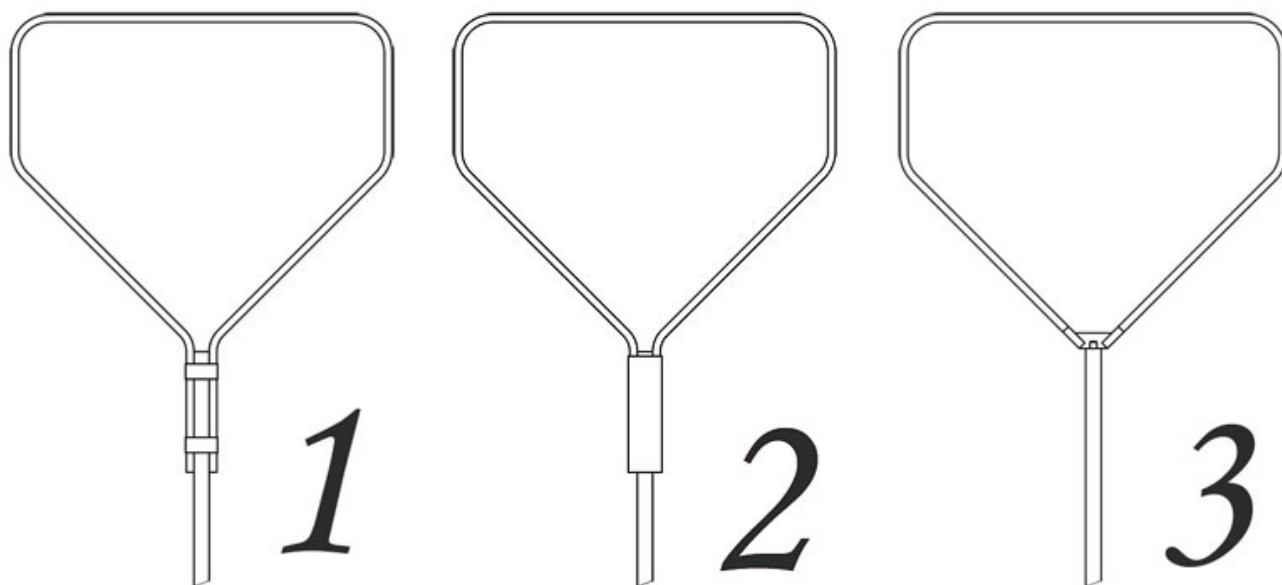
Перед тем как гнуть, размечаем всю заготовку отрезками по 100 мм. Это поможет в даль-

нейшем ориентироваться по длинам сторон и местам изгиба. Чтобы не повредить заготовку во время деформации, есть смысл надеть на нее кусочек кембрика. С учетом радиусагиба делаем разметку. На трубогибе есть метки, начинаем гнуть от нулевой метки. Угол загиба определяем по меткам на трубогибе, соответственно гнем до требуемых нам значений. Главное, вести загиб симметрично, во избежание отклонений в размерах. И перед каждым следующим гибом проверять размеры.

Большой точности в изготовлении не требуется, но чем аккуратнее будет сделана заготовка, тем изящнее получится подсак и тем приятнее будет использовать его в дальнейшем. После четырех гибов заготовка приобретает подобие



Трубогиб в действии



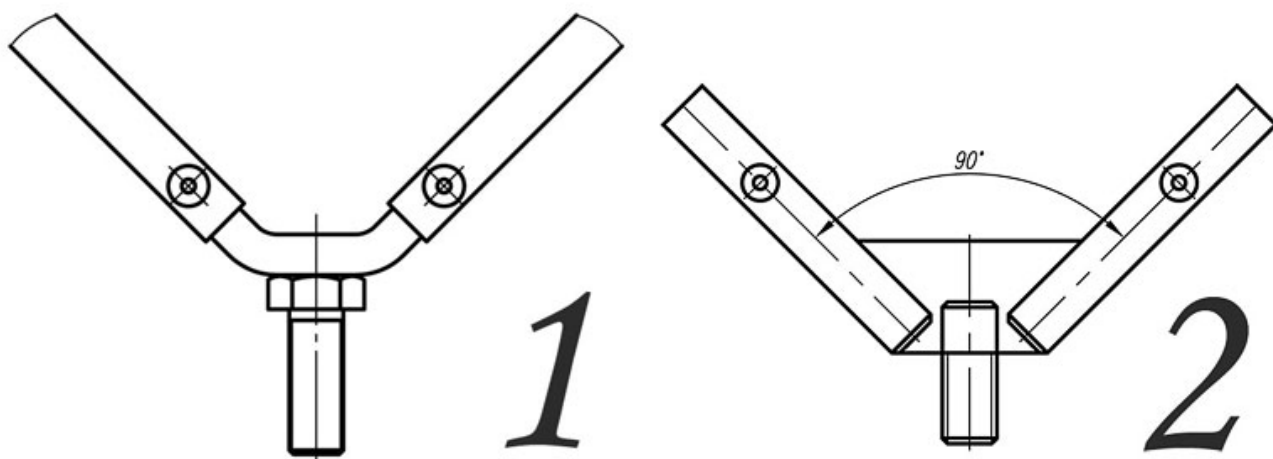
подсака, дальнейшая обработка уже зависит от способа крепежа подсака к ручке.

Рассмотрим несколько вариантов.

Самым бюджетным вариантом будет просто

хорошо крепить голову, если в качестве рукоятки использовать недорогую телескопическую ручку для удлинения малярных валиков, продаваемую в хозяйственных магазинах.

Ну и самый нужный нам вариант – крепление к

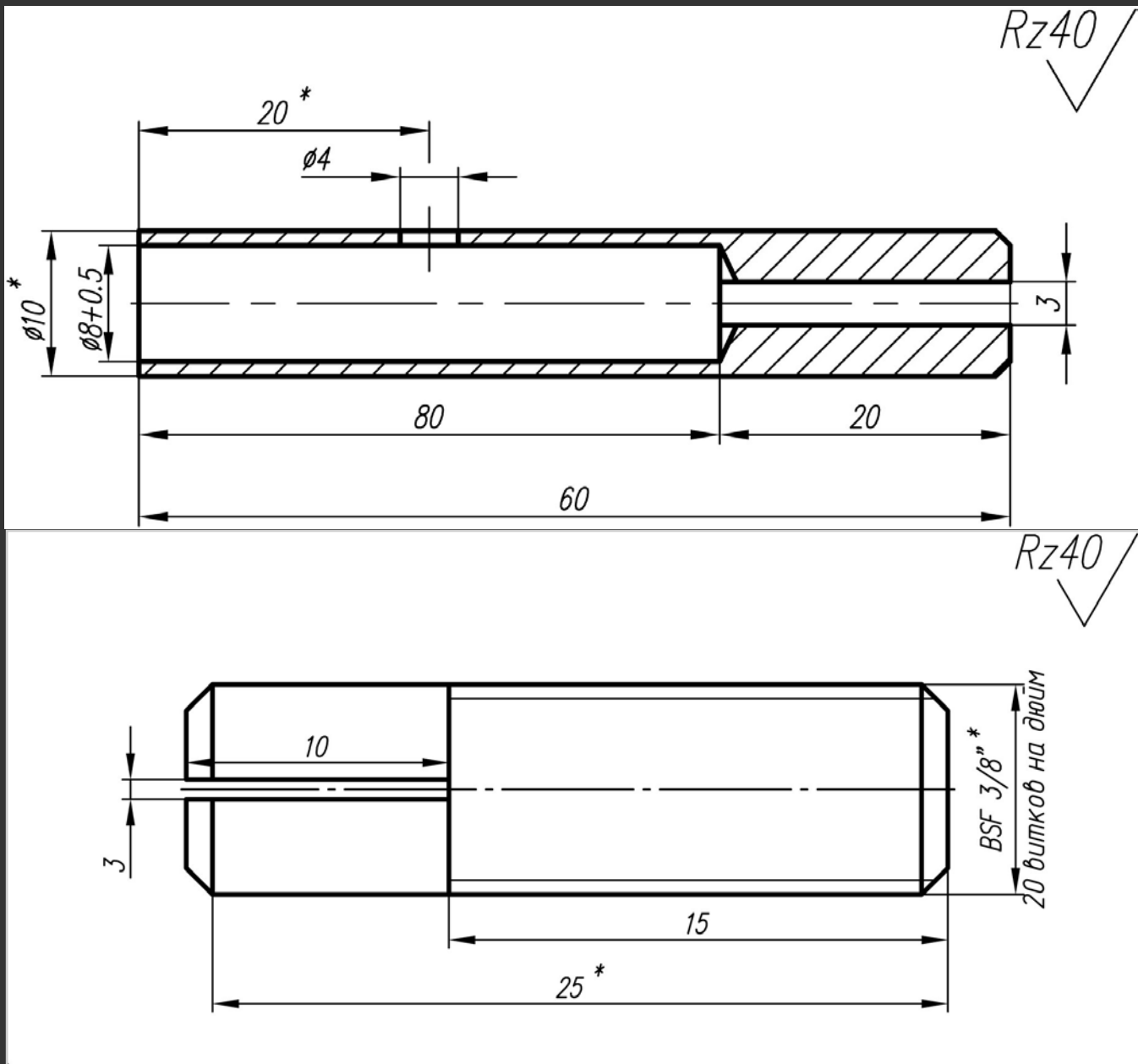


привязать подсак изолентой к ручке. Достоинство – низкая себестоимость, недостаток – голова снимается только удалением изоленты. Эстетики никакой.

Второй вариант – вставить концы в трубку и расклинить при помощи деревянного клина. Данным способом крепится голова на ряде китайских подсаков. Достоинство – низкая себестоимость, недостатки – клин разбалтывается, если часто снимать голову. Данным способом

ручке при помощи резьбового соединения.

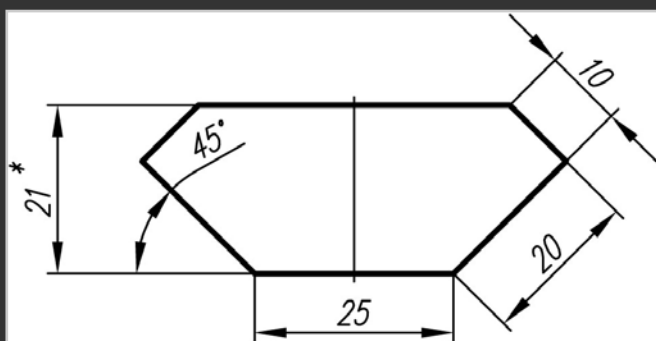
Вот тут нам представляется широкое поле для творчества. Я предлагаю два способа, один из которых я реализовал в своем варианте. Первой и наиболее простой – приварить пруток диаметром 6 мм на простой болт, согнуть его под необходимым нам углом, надеть на него сверху трубку и закрепить заклепкой или иным способом. Вариант получается достаточно надежным и работоспособным, недостатком его



будет только то, что он не подойдет по резьбе к фирменным ручкам.

Второй вариант: крепление осуществляется при помощи двух трубок и резьбовой шпильки, приваренных к пластинке толщиной 3 миллиметра. Остановимся на нем поподробнее. К

сожалению, данный вариант наиболее затратный, так как дополнительно требует работы токаря и фрезеровщика. Если повезет достать трубку необходимого диаметра, то затраты значительно сократятся, но полностью отказаться от токарных и фрезерных работ, в данном исполнении, не получится. Основные размеры заготовок приведены на эскизах.



В целях экономии, прорези в трубках и шпильке и пластину основы можно сделать болгаркой. При сверлении отверстия под заклепку надо учесть высоту клепальника, поэтому клепку лучше располагать с наружной стороны. Резьба на шпильке – дюймовая резьба Витворта (Whitworth thread) – британский стан-



дарт) W (BSF) 3/8" x 20 UNC (20 ниток/дюйм).

СЕТКА

Я вязал сетку из клинковой лески 0,4. В качестве «линейки» для вязания я взял простую деревянную линейку. Ширину ячейки следует выбирать минимальной, чтобы только через нее прошел челнок без проблем. Более крупная клетка позволяет вязать быстрее, но и имеет серьезный недостаток – в нее может провалиться кормушка, ну а кормушка, провалившаяся сквозь ячейку, может доставить ряд неприятностей: от неприятного зацепа за траву до обрыва снасти.

Как связать сеть, каждый сможет найти в интернете, поэтому расскажу немного о моей технологии. Для этих размеров изначально вяжем полотно шириной 15 (если надо поглубже – 20) петель, длиной 81 петлю. Это где-то процентов на 20 длиннее развертки. Отрезаем первые две петли (они ненадежны, так как являются стартовыми) и замыкаем круг. Замыкаем самым простым способом, вяжем еще ряд и в каждую петлю (без узла) пропускаем соответствующую петлю с противоположной стороны.

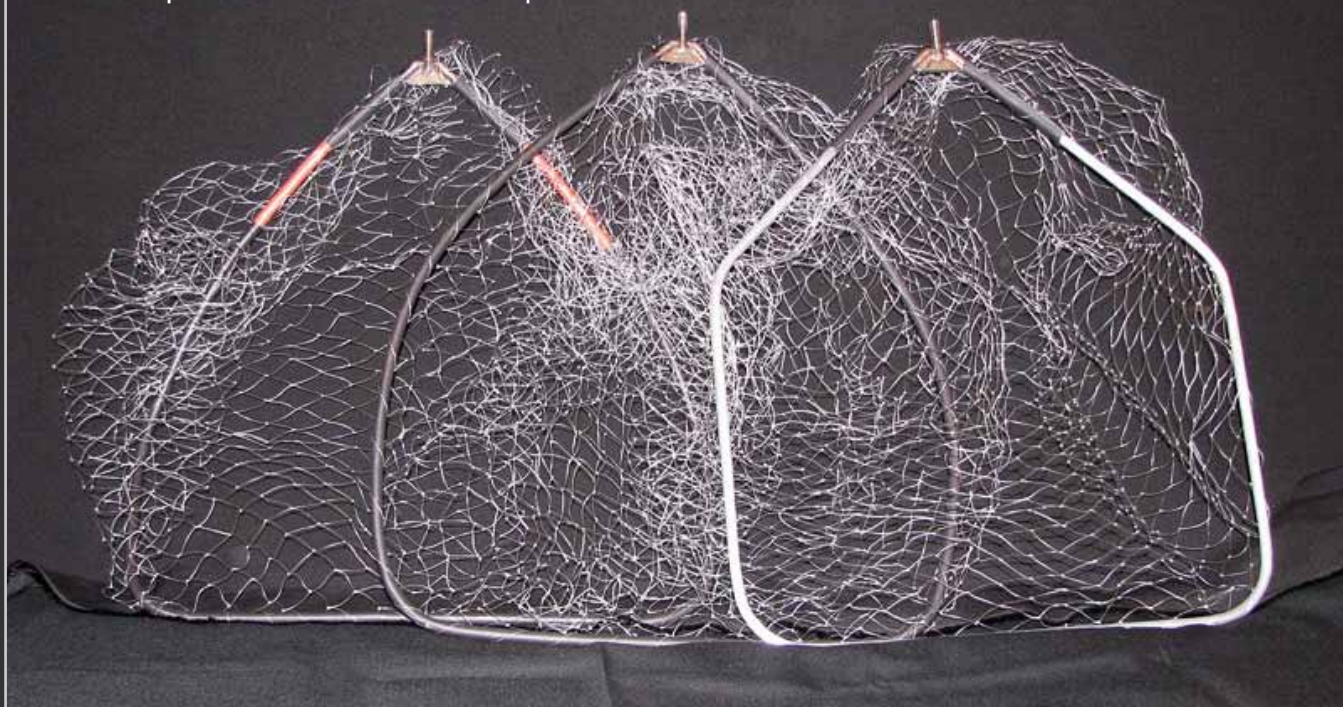
Раньше вязал узел на обеих петлях с двух сторон линейки, но это неудобно и неоправданно

трудоемко. Получаем симпатичное колечко 80x15 петель. Далее ищем центр с противоположной от стыка стороны, отмеряем по 5 петель в каждую сторону и вяжем дно, длиной 10 петель, на последнем ряду прихватываем 10 петель противоположной стенки. Затем разворачиваем полотно и провязываем боковину, прихватывая уже по две петли от боковой стенки. Если нигде не ошиблись – получаем симпатичное полотно.

СБОРКА

Собираем обруч, засвелеваем отверстия под заклепки. Правим. Разбираем, зачищаем заусенцы. При транспортировке алюминий имеет свойство мазать все, к чему прикасается, поэтому есть смысл спрятать трубку обруча в термоусадку. Я не призываю делать это повсеместно, просто даю как вариант для размышления. Для осадки термоусадки хорошо подходит промышленный фен, но и над бытовой газовой плитой она неплохо осаживается. При работе с термоусадкой стоит помнить, что ее длина иногда немного сокращается, поэтому резать ее надо с припуском, который удаляется при окончательной сборке. После охлаждения термоусадки надеваем сетку, два небольших кусочка термоусадки (чтобы впоследствии

Разные варианты голов - включите фантазию!



закрывать клепку и трубки тройника), ставим тройник. Расклепываем заклепки клепальником. Надеваем термоусадку и очень аккуратно, простой зажигалкой, осаживаем.

Собственно, наша голова готова.

ПО ЗАТРАТАМ

Трубка 45 рублей;

Леска клинская – 24 рубля;

Тройник – тут уж кто как договорится. Термоусадка – 7 рублей метр.

Вес изделия – 175 граммов без термоусадки и 195 – с термоусадкой.

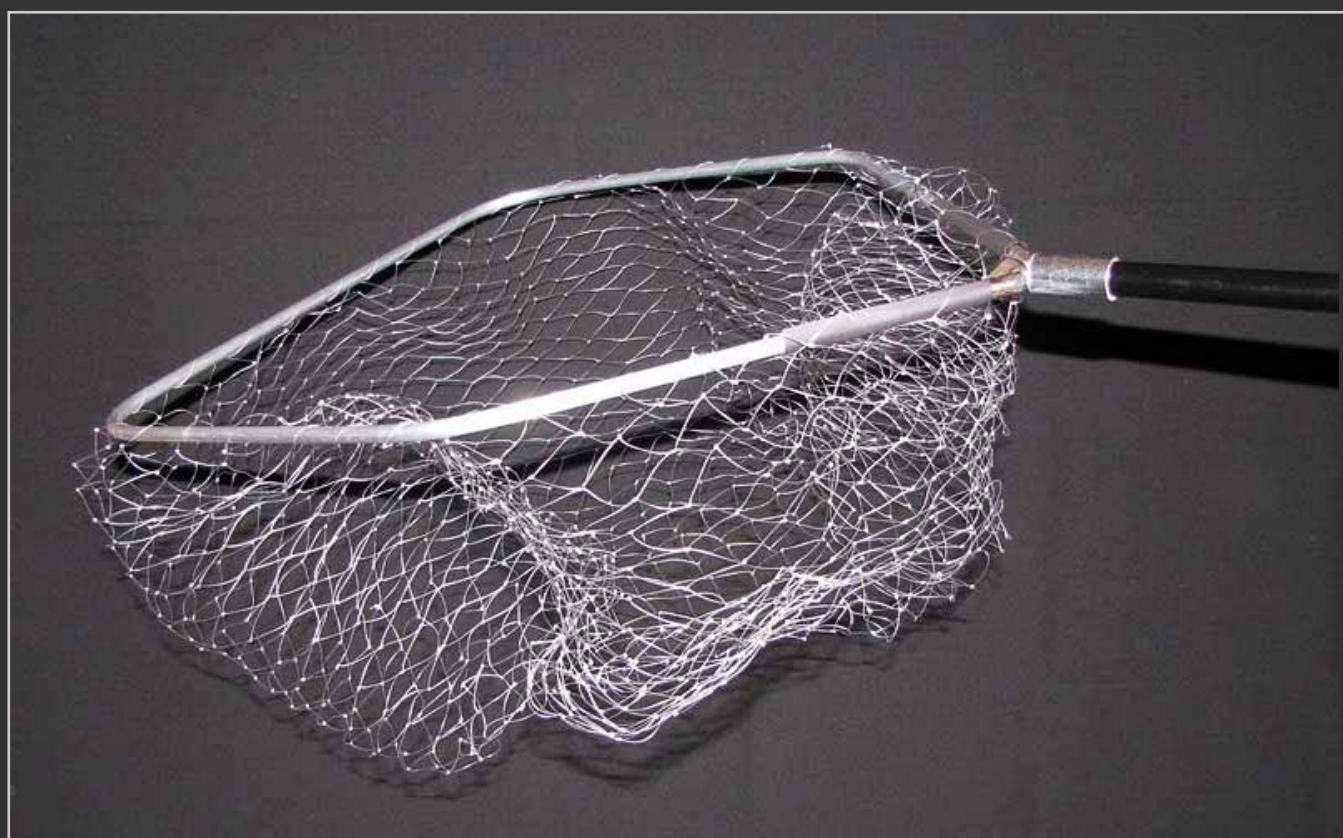
К БЮДЖЕТНОЙ ГОЛОВЕ – БЮДЖЕТНАЯ РУЧКА

Моя ручка, для ловли с лодки, изготовлена из удочки, сделанной еще в СССР. Используются два самых толстых колена. Ручка сделана давно, поэтому фоток изготовления нет, просто опишу процесс. Вынимается задняя пробка, выкидываются тонкие колена, остаются только три колена. Третье колено нужно для усиления концевой части второго. На нем с основания

наждачкой снимаем лак, наносим небольшой слой эпоксидки, вставляем во второе колено и вытягиваем до упора. Когда эпоксидка высохнет – подрезаем вставку под кольцо второго колена. Наружную трубку, с резьбовой вставкой, так же сажаем на эпоксидку. Получаем симпатичную ручку длиной около двух метров. Остается только заткнуть пробку и



Бюджетной голове – бюджетная ручка





Полный пролет, или Чемпионат удался

Рассказ о соревновании по фидеру на водохранилище Гидигич, в 15 километрах от Кишинева.

Пусть не смущает название статьи, но, скажем так, я более чем доволен самим участием в чемпионате. Получил то место, которое заслужил. Но все равно в душе благодать после двухдневной баталии и общения с единомышленниками. А то, что слил бонус в виде амура, назовем его так, не пробил дно во второй день, то есть закармлил пустынную зону с плотной стеной окуня, это все ерунда! Главное участие.

Более чем полтора года не участвовал в соревнованиях, катался на рыбалки, было здорово все – развлечение, удовольствие, просто отдых. Но дух соревновательный был всегда со мной. Взяв в руки фидер и поучаствовав хоть в одном чемпионате, навсегда перестаешь быть простым рыбаком, что я и чувствовал на рядо-

вых рыбалках всегда и везде. Найти ключик, обнаружить рыбу, заставить взять приманку – постоянный анализ, все как по учебнику. Не могу отделаться от этого. Я мысленно считаю обороты, когда дистанция уже заклипсована, я ловлю себя на мысли: а зачем? Понятно зачем, при обрыве забросить снова и заклипсовать на нужной дистанции. Но каждый раз, когда я выматываю снасть, чтобы перезарядить наживку и набить кормушку, счетчик автоматически включается в голове.

На соревнования я глядел со стороны, общался с людьми, чувствовал огонек в душе, как люди с воодушевлением рассказывают об успехах или неудачах. Именно поэтому была видна разительная перемена с тех пор, как я в последний



раз выехал с командой на чемпионат.

Во-первых, организация. Просто на мировом уровне, четко, слаженно – судьи, арбитры, наблюдатели. Разметка зоны, личный номер участника. Видно, что за плечами отработанная схема. И уже чувствуется отлаженная работа в период самих соревнований. Bravo, и спасибо организаторам.

Во-вторых, сами участники. Тут можно много говорить. Для некоторых это уже сплошная полоса соревнований: золото, серебро, бронза, неважно – это все равно призовые места, в том числе за границей. Опыта у них не занимать, остается только учиться.

В-третьих, атмосфера: дружественная и доброжелательная, несмотря на соперничество. Слышал на берегу фразу: попробуйте у украинцев одолжить насадку. Ага, щас! Ярослав (Ярослав – это мой напарник по команде, но, поскольку спонсором выступила компания Chevrolet, а нас было трое, был взят еще один участник соревнований в команду Chevy Feeder 2 – Ва-

силнич, он же из компании Chevrolet, он же заядлый рыбак; таким образом, у нас было две команды) заказал на команду несколько литров закормочного опарыша, когда он привез его, оказалось, что он весь помер, просто задохнулся в пакете. К обеду из всей партии стали шевелиться процентов 15. Расстройство, шок, что делать? Игорь из нашей команды разделил немного своего на всех, но поразил тот факт, что, услышав наш разговор, если не ошибаюсь, Моисей из фидерного клуба «Барракуда», дал мне баночку... просто так. Спасибо огромное, на второй день он пошел на ура.

С утра в воскресенье в нашем секторе стояла дикая вонь, это открыл холодильник Сергей ака Кузьмич, а весь червь сдох и завонялся. Кузьмич звонит своему напарнику Михалычу. Михалыч говорит, что у него мало червя, и вдобавок получил прозвище от их тренера Светланы Ростиславовны «Лощара». Я и сосед из зоны А3 поделились своим без проблем. А чуть позже еще немного принесла Света Михалычева. Разрулили. У Игорька засмотрел красивых,





розовых опариков, попросил и, шо-вы-таки думаете, был послан на все четыре стороны. Шучу, Игорек сказал: бери, сколько надо. Вот так! И такого нигде нет и не будет. А это говорит о многом.

Готовился как никогда, 3-4 схемы закарма, поменял корм и добавки несколько раз. Тренировка не внесла полную ясность, потому что вода была еще холодная, прохладно и сильный ветер, рыба вела себя совсем по-другому. Из тренировки вынес только дистанцию ловли, толщину и длину поводка, и размер крючка. Вывел пару подлещиков и уже тогда знал, что в чемпионате будет все иначе. Сработал дип от Carp Zoom (который на соревнованиях подвел, но сработал другой). На тренировке работал прикормкой фирмы Timar Mix серии Elite, Extra, добавки и ароматика Traper, специи.

Aqualite и Trabucco Sygnum MRX-V, и еще два удилица покорооче: medium Trabucco Pro Bomb и light-medium Sabaneev Foton Pro по 3 м.

Катушки одинаковые, все 4000, с промером и фиксацией дистанции нет проблем. Корм замешан тяжелый, для дна, сладкий аромат. Сама прикормка Traper Leszcz Sekret, ароматика, спреи все Traper. Добавки: много конопля, мелассы, epiceine, ореховый микс, pastoncino, Sensas Braseine Brune.

Попадаю в сектор B5, осмотрелся: мда, соседи, палец в рот не клади, слева Кузьмич, справа Оля, призеры и чемпионы, рыбу ловить не просто умеют. В общем, попал под раздачу, как тюлька между двумя зубастыми хищниками. Делать нечего, надо бороться. Раскладываю удилица, кресло, садок. Промеряю оливкой дистанцию, останавливаюсь на 46 оборотах. Кормушки feeder sport всех трех видов: от маленькой до «банки» с крыльями эдак на 70-80 мл, ее побоялся ставить, шнур мог не выдержать. Естественно, такой вес кидать медиумом или лайтом самоубийство, выбор пал на Daiwa Aqualite. Бланк легкий, но способен бросать вес свыше 160 г. Остается одна загвоздка, а как

ДЕНЬ ПЕРВЫЙ, ВОДУШЕВЛЕННЫЙ. РЫБА ЕСТЬ, ОНА НЕ МОЖЕТ НЕ ЕСТЬ.

Но рыба думала по-другому. Штиль с утра и жаркая погода распорядились иначе. Заранее решил ловить на двух дистанциях, поэтому приготовил два heavy feeder по 3,9 м Daiwa



Награды ждут победителей

у него с чувствительностью на легких весах? Ставлю самую мягкую вершинку, благо дело, она из стекловолокна. Бросаю оливку 40 г и после падения легко натянул. Опа, то что надо, квивер взводится отлично. Все готово. Жду сигнал для стартового закорма. В 9.15 сирена. За 10 минут укладываю 12 кормушек в точку. Пока штиль, все кормушки летят в цель точно. Более полкило корма на дне, одеваю поводок, закуриваю и жду официальной части.

В 9.30 сигнал! Сигарету впечатываю в бетон, и пара червей на крючке Nayabusa серии КАJ №.14 на поводке Трабукко 0,14 летят в цель. Через минуту выматываю и снова заброс. Далее растягиваю до двух минут, потом пять. Лещ пугливый, стучать ему по голове кормушкам не рекомендуется, растягиваю до 10 минут ожидание, потом 15, надо ждать – это не плотва. Получаю поклевку окушка, сильный удар и подрагивание, это была первая поклевка, и адреналин сразу о себе заявил. Выматываю пустой крючок, окунь содрал наживку, трясу-щимися руками насаживаю новых и снова закидываю. Когда дрожь утихла, я успокоился и

взял себя в руки. Первая поклевка это уже радость и напряжение.

Оля все это время кормит усиленно две точки, ближнюю старается распылить на поверхности, дальнюю кладет на дно и вытряхивает. Ждет минуту и снова кидает очередную порцию корма. Периодически берет окушков, уклеек.

Кузьмич – монолит. Плановмерно расстреливает точку пулями с кормом без мыслей на ближнюю дистанцию. Он ждет ЕГО.

Информация по зоне к 11 часам неутешительная, кто-то сел на уклею, кто-то пытается добросить до байдарочников и берет уклею с 70 метров. У нас с Кузьмичем глухо. Оля потихоньку, но в слабом темпе периодически мелкую рыбу берет.

В 11.10 встаю, еще не решаюсь, но план созрел, поменяю кормушку на медиуме на более легкую, и попробую пылить на дистанции метров 12-15, хоть мелочи натаскать, наша зона тяжелая, уже понятно, рыбу придется вымучивать. Подхожу ко второму фидеру, снимаю с монтажа 40-граммовую кормушку feeder sport, став-





Отличный экземпляр леща



лю на 22 г VOS, не успел пристегнуть, как краем глаза замечаю движение квивера. Бросил кормушку и хватаю фидер со стойки, что-то подсекаю и чувствую: там просто стало тяжелее, чем кормушка. Никакого сопротивления. Без особой радости тяну подлещика граммов на 150, как мне показалось, когда он был виден в воде, его вес вырос до 400 г, не такой мелкий, и это радует, начинаю уходить от нуля. Абсолютно спокойно завел его в подсак, он тихонько ждал, когда я его уже снял с крючка и бросил в садок, там он начал резвиться. Болеет? После нереста? Может, поэтому столь вялое поведение.

Ладно, уклейка откладывается, если есть лещик, нет смысла садиться на эту мелюзгу.

Снимаю кормушку на крыльях, вешаю пулю 40 г, и уже проще класть корм на дно, кормушка падает на счет 3-4 вместо 8-9. Периодически забиваю ее плотно, перебрасываю.

Кузьмич в очередной раз посылает корм на точку, и только сделал преднатяг, как у него взял лещик. Он, стоя на платформе, поднял руки вверх и стал подтягивать рыбу. Лещик заметно больше моего, на вид граммов 900. На

протяжении всей дамбы, бетонная плита в 15 метрах от берега заканчивается, под ней порог, типа бровки, заросшей ракушкой, опасный участок, и лучше рыбу проводить над ним. Это поняли все участники, так и выводили.

К обеду становится невыносимо, температура +35. Жара начинает доставать неимоверно, плавлюсь как мороженое, руки сгорели, шея тоже. Лицо горит, постоянный упор взгляда в верхинку создает впечатление игры квивера, натягиваю его чуть сильнее, чтоб исключить фактор ветра и волны, которая еле заметно поднялась к обеду. Хожу вокруг кресла, чтоб ноги отдохнули, присаживаюсь на бетон. Пачка сигарет ушла еще в 11 часов, в улове один несчастный окушок грамма на 3 и лещик. Выматываю снасть, иду ва-банк, сыплю порошок Traper Scorex на корм, загребаю кормушкой, на кормушку и насадку брызгаю Traper Atomix Scorex, 4 червя пристегиваю опарышем – и в воду.

Жду, поглядываю на квивер, иногда смотрю, что у соседей. Оля все кормит, у нее в улове в основном небольшая рыбка, что дальше по зоне, не знаю. Мысль уже стучит в воспали-





ной голове – ждать. Ждать! На часах 1 час 25 минут, наматываю круги вокруг, не могу сидеть, все горит уже, выкопал из корма бутылку с замороженной водой, странно, в ней еще лед, помыл в озере, вытер полотенцем и выдул залпом. В очередной раз, когда я был метрах в двух от фидера, бросаю взгляд на квивер и... подрагивание? Дернул, еще дернул и.... пооошел паровоз, хватаю фидер, Daiwa отрабатывает отлично, бланк гнется в дугу, пока отпускаю фрикцион, все, фрикцион отпущен, визг тормоза, еще, и еще, быстрые мощные удары, не лещ, стопудово не лещ, но кто? Карп? Судак? Амур? Точно, амур! И судя по мощным рывкам, далеко не маленький. Поднимаю руки вверх, тащу к себе. Упирается, периодически не дает сдвинуть с места, то ко мне, то останавливается, то снова рвется в глубину, нет, вроде пошел, пошел, иди родной, вот мое первое место в зоне! Абсолютно холодный разум и никакой дрожи в руках, время растягивается, сколько я боролся с ним непонятно, минуты 3-4 показались вечностью, и тут замечаю: шнур идет вправо, еще вправо, неет, он пошел в чужую зону! Надо тормозить, всплывет в секторе Оли, считай,

слил бонус, принимаю решение вываживать с опущенным квивером, чтобы под водой вывести из чужого сектора, но амур был уже в метре от злосчастного куска бетона, покрытого ракушкой, и тут замерло все. Тихонько отпускаю фрикцион, шнур ослабевает, потянул и чувствую удар, но кормушка в глухом зацепе. Иду в сторону зацепа почти до сектора Оли, подматывая и пытаюсь освободить кормушку. Натянул удилицем шнур, вырвал кормушку. Но, увы, приехал срезанный о ракушку поводок, чуть ниже петли. Я просто взвыл, как раненный койот, трагедия, драма! Ушел амур, ушло первое место. Соседи с облегчением вздохнули, Кузьмич произнес:

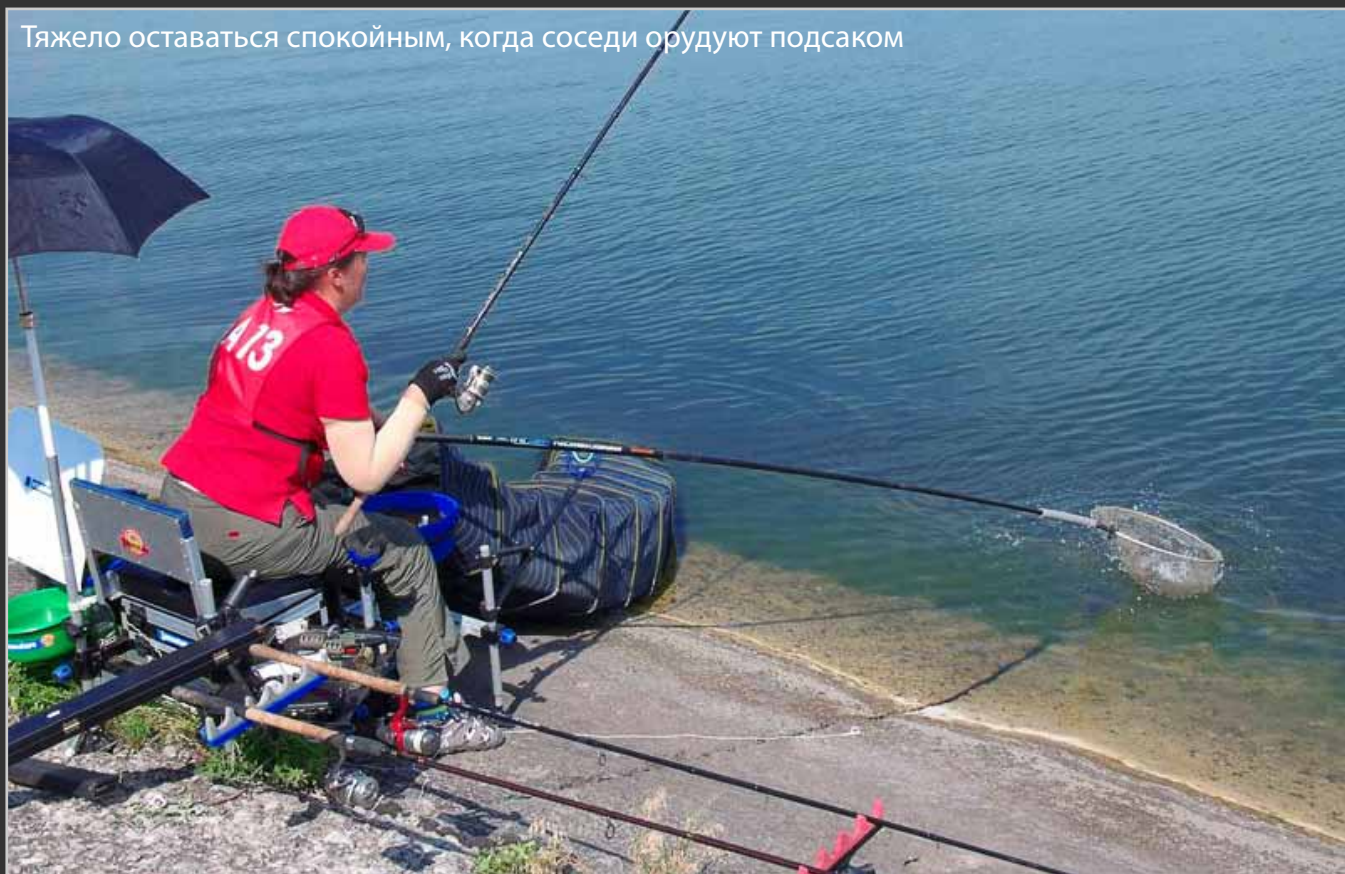
– Да, заставил ты меня понервничать.

Он видел, как тяжелого класса фидер был изогнут и понимал, что там большая рыба.

Я смирился с потерей, поменял поводок, нацепил пучок червей, и запустил в точку с надеждой, что там стая амуров. Это шутка, просто и так понятно, наделал он на точке шуму, и скоро поклевки ждать нечего. Так и вышло. Сирена и окончание первого дня.

Лещик потянул на 580 г и еще 3 г окушок, Ва-

Тяжело оставаться спокойным, когда соседи орудут подсакom





силич под занавес вытянул лещика на 890 г и подвинул меня и Кузьмича. В итоге у меня 4-е место в зоне. И мысль, стучавшая в голове: как же так... Но сделать я ничего не мог, рыба тяжелая, поднять трудно, выбор был один из двух – или он всплывает в соседнем секторе, или застревает под плитой. Этим себя успокаивал.

ДЕНЬ ВТОРОЙ. О, ЭТО ГРУСТНАЯ ИСТОРИЯ...

Утро, воскресенье. На построении говорю с людьми, узнаю информацию, кто был в каком секторе, чем кормили, дистанция и т.п., народ отвечает неохотно, оно и понятно, слить ценную инфу – себе навредить. Но все равно понятно, по результатам первого дня, какой сектор рулил.

Жеребьевка. Вытягиваю темную лошадку А1. Самый первый самый крайний сектор.

Захожу в сектор, на левой границе шов между плитами, рассыпан корм прямо на бетоне, собираю, нюхаю. Запах неутешительный, плохо, очень плохо. Судя по этой «прикормке», моя зона девственная, некормленная. Из огня да в полымя.

Выдираю пучок травы, подметаю в воду остатки корма от вчерашнего участника, иначе в

воду уехать очень просто на сухих катышках корма. Только закончил, слышу – едет Кузьмич на платформе в воду, вроде остановился, выругался. Скат в этом участке намного круче, чем вчера. Раскладываю оборудование, четко решив ловить одним удилицем на дальней дистанции, и все, буду до конца на леще. Судьба распорядилась иначе.

Итак, сектор А1, самый крайний слева. Что там? Кто там был? Что взяли? Информации ноль. Небольшую ясность внесла тренер команды Сереги Team Светлана. Низкий поклон, но лучше бы не знал. Участник в этом секторе взял аж 60 г. Почему? Потом я понял почему, но было поздно.

В это день решили старт начать в 9:00 против 9:30 в субботу. Все равно я все успел замешать, подготовить и долго курить, сидя в кресле, наслаждаясь утренним бризом и легонькой волной, в которой резвились окушки. Картина один в один, как вчера, штиль полный с утра. Идеальная погода для солнечных ванн, но мы приехали не прохладиться.

За 15 минут до предварительного старта (закормочного) что-то мне подсказало: разложи еще фидер, пусть будет. Достая Trabucco pro-Bomb до 60 г, приладил оснастку, повесил кор-



мушку 22 г и положил рядом.

Первая сирена, и кормушка унеслась на ту же дистанцию в 46 оборотов. 10 штук на точке, и время, отведенное под закарм, закончилось. Но. После старта, я не стал одевать поводок, а продолжил закармливать место ловли, отмечая про себя, как точно посылает бланк в одно и то же место кормушки. Уложив еще штук 15, приладил поводок, 2 червя, брызнул Atomix Scorex, и в путь. Буквально через 5-10 сек после того, как корм достиг дна, первая поклевка. Окунь. Мелкий. Даром не нужен, не обращаю внимания и сижу, жду.

Сектор А2 – Кузьмич! Ну как же, куда я без тебя, дружище. Дистанция у него заметно дальше, чем у меня, работает пулей, обрыв, берет другое удилице, снова кормит и тоже ждет.

Все верно, сейчас пойдет лещ, и лещ пошел. Но не у меня. Докармливаю, уже с поводком, время между забросами минут 5 и тут замечаю, что кормушка, которая вчера превосходно

держала дно, едет, не могу сделать натяг, как вчера. Вот же напасть, почему? Да потому что НАДО БЫЛО ОЛИВКОЙ ДНО ПРОБИВАТЬ, и вешаю себе ярлык: ЛОШАРА!

Вот почему у меня долбит окунь: там светлое, твердое дно, песок или глина, там стоит окунь! Ну, брось ближе, найди ил, ну перебрось этот участок, там тоже должен быть ил. Я потратил на закарм часа полтора, и отступать некуда... Или есть? Бросаю взгляд на легкий фидер, вяжу длинный поводок более метра, набиваю корм, несильно, не придавливая, крючок 14-й Трабукко Pro Sword 400 с розовым опариком и бросаю легонько на 22 оборота, под берег. Как только шлепнула кормушка об воду, я, в одно мгновение, вставил в клипсу шнур, захлопнул дужку лесоукладывателя и поставил вершинку на стойку. Вдобавок получил поклевку и успел вывести окушка. Мелкий, но уже ухожу от нуля. Глубина даже там более 4-х метров, плохо? Или хорошо? Скорее хорошо, начинаю судорожно

Достойные рыбки первого дня



анализировать ситуацию. Леща нет, результат надо делать. Но я попробую вернуться на дальнюю дистанцию.

Вывожу 4 уклейки, капризная, становится неохотно, но Кузьмич далеко, между нами метров 20, я ушел на самый край сектора. Слева никого, я первый в зоне. Шанс есть, никто не мешает, но время, время упущено. Что делать? Кузьмич выводит второго, я откладываю медиум. Беру Дайву, снова на дальнюю, ну, окунь, ну, зараза, окунь, и все! Что его привлекло в корме, ни капли рыбной темы, все сладкое, аромат сладкий, иди отсюда! Нет, вывожу еще окушка оттуда и понимаю: пролет по лещу. Докормить не успею, Кузьмич уже упаковывает третьего, четвертого, пятого подлещика. Ситуация – сложи лапки и не мешай мастерам работать. Ан фиг там, не на того напали. Беру снова медиум, и уже планомерно, заброс с кормом, три пустые, заброс с кормом, и так далее. Корм специально не увлажнял, на солнце верх подсыхал, его за-

гребал кормушкой и, не сдавливая, хлопал об поверхность, дабы создать облако мути. Утром интуиция подсказала: возьми упаковку Sensas Tracix, что я и сделал и покрасил желтый корм в красный, плюс этот краситель пылит, как сумасшедший, когда я закармливал, в месте падения кормушек взлетал розовый столб мути. То что надо!

Итак, я докатился до уклейки. Я не ловил ее никогда, она была в прилове, случайная гостья. Что я знаю о ней? Ну, активная, ну весит мало, хотя есть варианты до 22 г. Поставить рыбку на точку легко, если нет прессинга, мечется между соперниками, когда те начинают активно пылить. У меня нет прессинга, спасибо Кузьмичу. За работу!

Начинаю на ходу учиться ловить эту рыбку. Кормушка с кормом идет быстро ко дну, но можно получить поклевки и так. Пустая, да на крыльях идет секунд 12-14 до дна, за это время можно от 3 до 10 поклевок увидеть. Стреми-





ЭХО СТАДИОНОВ / Евгений КРИШАВИЦКИЙ aka Рарреу

тельные, иногда с загибом квивера.

На часах более 12, жара достает жутко, окончательно обгорел, перед глазами круги, квивер уже вижу еле-еле, рябь на воде мешает, когда отвожу взгляд, кажется, что берег плывет...

В улове уже пара окушков и десяток шпрот, или, как я их назвал, живой воблер на крючке. Тяжело становится на точку, стараюсь точно кидать, полегчало, начинает расшевеливаться, кормлю смесью и опарышем, на крючке розовый опарыш, мелкий, пара или один белый или розовый большой. В фаворе розовый, берет влет, с белым чуть пауза. Если не было поклевки в падении, жду на дне секунд 10 не более, выматываю и снова, и снова. До завершения час, у меня штук 20 шпрот, плохи дела, но темп возрастает, начинаю укладывать шпроты одну за другой в садок, в результате штук 40 за последние полчаса. За 20 минут до конца окончательно запуталась оснастка, рву поводок, освобождая ин-лайн, ставлю следующий крючок, и за последние минуты еще и еще. Гонг! Приехали...

Сижу, собираю снасти, вещи, гадаю – сколько я наловил? Граммов 400 есть? Хоть полкило там есть, а? Я же понимаю: один лещ на 400 граммов сводит на нет скоростную ловлю, мне надо вытащить в ответ 20 штук, но, как попробовал Михалыч в секторе Б, за час тоже десяток, это

не темп, слезы. Да и опыта нет в скоростной ловле.

Взвешивание, подходит арбитр, вытаскиваю садок, там беснуются рыбки. Наблюдатели смеются, сколько кильки натаскал. Мне не до смеха. С обреченным видом кладу в тару для взвешивания. Помощник арбитра говорит 1,09 кг!

Сколько? Это я столько наловил? Хмм... Сразу в голове калькулятор срабатывает. А если бы сразу с утра на уклейку сесть? А если бы корм подготовлен был чисто под уклейку? А если снастью полегче да крючок поменьше? Прикинул, что этой нечисти можно набить от 4 до 6 кг, более 6 кг – это уже подвиг, или примерно 300-400 штук. Но, эти все «если» пусть останутся на другие соревнования, тактику надо выбирать сразу, а не метаться, хотя может быть и смешанная техника, что и показал наш чемпион Ваня Фрасенюк, наловив и подлещиков и уклек, взявший зону в первый день.

В общем, получил две десятки, в личном и командном первенстве. Но команда молодая, еще необстрелянные, а значит все впереди!

Мои поздравления чемпиону и призерам, моя благодарность организаторам и судьям за интересные соревнования.

Особая благодарность Ярославу, Игорю и Василичу за работу в команде!



Призеры



НАРОДНАЯ ВЫСТАВКА РОССИИ

ОХОТА И РЫБОЛОВСТВО НА РУСИ



32 МЕЖДУНАРОДНАЯ
ВЫСТАВКА
Москва, ВВЦ,
павильоны 75 (зал Б), 69

30 АВГУСТА - 2 СЕНТЯБРЯ 2012

ОРГАНИЗАТОР:



РУССКАЯ ВЫСТАВОЧНАЯ
КОМПАНИЯ «ЭКСПОДИЗАЙН»



ТЕЛ./ФАКС:
+7 (499) 181-44-74
+7 (495) 258-87-66

WEB
www.hunting-expo.ru
hunter@expo-design.ru



Белорусская красавица

Сражение на Березине, почти с Наполеоном

У многих из нас рыбацкая судьба складывалась примерно по одинаковому сценарию. Я не помню сейчас, кто и когда сделал мне мою первую удочку. То ли отец, то ли дедушка, но саму удочку я помню великолепно. Это был ореховый прут, к которому была привязана капроновая нитка, на конце которой гордо блестела обычная «английская» булавка, имитирующая крючок. Во время прогулок по дедушкиному саду я все время старался что-то подцепить на этот импровизированный крючок, представляя себя на рыбалке. Понятно, что к близлежащему водоему меня самого не пускали. Зато, когда мы с дедушкой ходили на настоящую рыбалку,

моей радости не было предела.

Прошли годы. Изменились снасти. Сначала это были ореховые удочки, потом бамбуковые многоколенки. В 70-х годах у меня появился первый стеклопластиковый телескоп, который отец привез из командировки. По прошествии определенного времени, я немного научился ловить хищников на спиннинг.

Белоруссия. Конец 80-х годов. Белая Русь – легендарный край. Тысячи больших и маленьких озер и болот – Нарочь, Освейское, Червоное... Реки – Неман, Березина, Свислочь, Сож, Вилия, Щара... Всех не перечислить. Рыболовный рай! Что я вам рассказываю? Однажды побывав здесь, остаешься влюбленным в эти места на всю оставшуюся жизнь. Запах лесов, грибов, цветов, вкус ягод и бульбы (картошки) не оставит ни одного человека равнодушным. Вы уж мне поверьте. Настоящий рай. Вместе с тем, я думаю, что главное богатство Белоруссии – это ее люди.

Так как я человек военный, то любоваться красотами этого «белорусского рая» мне можно в свободное от службы время или во время учений. Но недолго. Потому, что надо выполнять задачи по службе – обеспечивать связью командование. Даже при таком укладе жизни иногда удавалось выбраться на рыбалку и уже там любоваться окружающей природой.

В управлении нашей части служит мой друг, офицер – Олег Чигорин. Мы почти ровесники. У нас растут маленькие дочки. По службе у нас полное взаимопонимание. И у нас есть общая страсть – рыбалка. Олег, крепкий парень, метра под два ростом. Великолепный спортсмен, хороший друг и товарищ. К тому времени у меня появился «железный конь», мотоцикл «Минск», который был прекрасным помощником для быстрой доставки наших тел к близлежащим водоемам. Как только выдавалась возможность, мы седлали «железного коня» и «рвали когти» на речку.



Первая в жизни удочка

Несколько минут езды «с ветерком», и мы на берегу Березины. Заглушив мотор и сняв мотоциклетные шлемы, наслаждаемся окружающей нас тишиной. Река встретила нас очень приветливо. Сочная темно-зеленая трава на берегах реки и желтый песок небольших песчаных пляжей радовали взор. Над головой чистое голубое небо. На берегу кроме нас пока никого нет.

Река Березина веками несет свои воды в Днепр и дальше, в Черное море. Неподалеку от места, где мы остановились, Наполеон Бонапарт строил свои мосты, когда шел на Москву. А потом их сжег, отступая под мощными ударами русских войск. Остатки деревянных свай от его мостов еще напоминают о былых сражениях. А сколько блесен и крючков осталось в тех сваях?! Сегодня мы будем рыбачить выше по течению от старых наполеоновских мостов. Они нам помехой не будут.

Что там у нас, на реке? Поверхность воды – зеркало. Иногда эту зеркальную гладь реки украшают круги от играющей рыбы. Вот окунь погнал малька, и тот веером разлетелся от него

по поверхности зеркальной глади воды. А вон голавль подхватил случайно упавшего в воду кузнечика, создав беззвучный водоворот на поверхности реки.

Сняв с себя вещмешки с удочками и спиннингами, еще несколько минут наслаждаемся тишиной и просто любуемся природой. Тихо переговариваясь между собой, начинаем готовить снасти, стараясь как можно меньше шуметь. Здесь я хочу сказать большое спасибо нашим политработникам, которые подписали подразделение на журнал «Рыболов». Мы очень любили читать этот журнал в свободное время, а также во время проведения партийных и комсомольских собраний. Да, бывало такое. Чего греха таить? Журналы переходили из рук в руки. Они были зачитаны, что называется, «до дыр».

Сейчас не помню точно, в каком номере, как раз вышла статья Константина Кузьмина, в которой рассматривался вопрос о важности маскировки рыболова при ловле щуки. Так как я ношу очки, этот вопрос является для меня очень актуальным. Стекла или оправа очков





МЕМУАР / Юрий КЕКАЛО aka Kokos

могут бросить блик от солнца на воду. Поэтому, я стараюсь надвинуть полевую кепку поглубже на глаза и козырьком прикрыть очки, насколько это возможно. Заодно мы решили на практике отработать рекомендации уважаемого К. Кузьмина.

Олег к тому времени достал совковую лопату и собрался копать водяных червей. «Водяшек», как он говорил. Знаете, живут такие черви в воде? Надо зайти в воду и в районе кувшинок или корней прибрежных водорослей поднять со дна несколько лопат грунта. «Водяшки» живут в этом грунте. Разламываете аккуратно комочки грунта и осторожно извлекаете червячков. Они темно-красного цвета. У них слабое тело длиной до 15 – 20 см и они легко рвутся. Рыба от них без ума. Есть еще одна разновидность червей – водяной червь-подлистник. Эти черви живут на нижней стороне листьев кувшинок, присасываясь к листкам так, что порой его и оторвать бывает трудно.

Олег дает мне возможность первому сделать несколько забросов спиннингом. Не доходя до воды шагов 20, я выполняю первый заброс.

Среднего размера колеблющаяся блесна летит в воду. Ее тут же жадно хватает щуренок, лежащий в нескольких метрах от берега, на песчаной отмели, острыми зубами в нашу сторону и, очевидно, греющийся под лучами послеобеденного солнышка. Малыш оказался весом примерно в 1 кг. Выполняю второй заброс, чуть в сторону, учитывая место расположения солнца. Я понимаю, что щуке неприятно, когда солнце светит в глаза, и гнаться за «железякой» она не будет.

Тогда мы еще не знали так широко, как сейчас, «виброхвостов», «твистеров» и других хитрых спиннинговых приманок. Что у нас было? Колебалки «Черноспинка», «Московская», «Норич», «Шторлек». Вращалки «Байкал», «Универсальная», «Трофимовская». Справедливости ради надо отметить, что уже начинали появляться копии импортных «Меппс», которые выпускались какими-то кооперативами. Но даже с имеющимися в нашем распоряжении приманками мы достигали определенных результатов.

А что же щуки? Все нормально. Кидаются на «железо» как сумасшедшие! Вот уже и третья



щучка весом под 3 кг на берегу. Значит, уха сегодня будет. Неплохое у нас сегодня начало «самоподготовки». Результативное. Делаю еще несколько забросов – тихо. Перехожу на другую сторону небольшого заливчика и делаю там несколько забросов. На выходе еще одна щучка. Больше никого. Ну, ничего. Будем пока ловить поплавочными удочками. Чутко попозже проверим щучку «на бдительность» еще раз, а заодно пройдемся вниз по реке. Пусть солнце немного повернется, а мы пока «прощупаем» выход из заливчика на основное русло реки.

Пока я готовился зайти в воду, Олег уже накопал «водяшек» и приготовил подсак. Надев чулки от общевоинского защитного комплекта ОЗК, заходим почти по колена в воду, определяем глубину и делаем первые забросы. Бойко клюет плотва. Первая, вторая. Пятая... Прямо сумасшествие какое-то. Плотва рыба хитрая, быстрая. Приходит стайей, все съедает, что попадет на пути вкусенького, и так же быстро удаляется. Попадаются экземплярчики по 800-900 г и даже больше. Здорово!

На реке все так же тихо. Бесшумно ложатся поплавки наших удочек на воду. Едва успев принять рабочее положение, они тут же уходят под воду. Резкая подсечка и очередная плотвица-красавица отправляется в садок. У нас с Олегом один садок на двоих. Устраиваем мини-соревнование: кто больше наловит плотвы за ближайшие 15-20 минут.

Еще ловим какое-то время, и стая плотвы уходит. Поклевки закончились. Так как вокруг никого нет, принимаем решение – оставить вещи на месте нашей высадки. Берем в руки спиннинги и идем «стегать» реку.

Хорошо, когда между людьми существует взаимопонимание. Мы с Олегом делаем одновременную проводку приманок параллельными и перпендикулярными маршрутами. У моего друга хороший немецкий спиннинг, и бросает он его дальше. Мы приспосабливаемся к снастям друг друга, и у нас получается великолепный тандем.

Окунь дает о себе знать разлетами мелюзги в стороны. Продвигаемся вниз по течению. Интересная река в этом месте. Песочные пляжи-





МЕМУАР / Юрий КЕКАЛО aka Kokos

ки чередуются с кустарниками на берегу. Есть несколько перекатов, за которыми начинаются плеса. Все как на картинках в «Справочнике рыбака». Несколько плавных изгибов русла реки и почти открытая поверхность нашего берега позволяют контролировать большое пространство. Садок постепенно наполняется полосатыми «матросиками». Размеры выловленных окуней постепенно увеличиваются. Некоторых «пиратов» надо бы брать уже и подсачеком, но не хочется за ним возвращаться. Мы и так уже отошли метров на 300 вниз по течению от мотоцикла и наших вещей. На берегах по-прежнему никого нет. Только мы с Олегом.

Вот очередной поворот реки. Ширина реки в этом месте метров 50. Течение спокойное и величавое. Противоположный берег крутой, скорее всего, здесь выход из ямы и куст шиповника, упавший в воду с обрыва. Река его подмыла, и куст оказался в воде. Справа, в метрах в 40 от меня, ниже по течению, подъехали к реке два «Жигуленка». «Копеечки». Как шустрые во-

робушки, из них выпрыгнули трое ребяташки, вышли солидные дядьки и говорливые звонкоголосые женщины. Пляжники приехали. Дети, увидев меня в полевой форме и чулках от комплекта ОЗК (общевойскового защитного комплекта), весело смеются в мою сторону. Мужчины громко спрашивают, как улов. Бодро отвечаю им, что пока клевало неплохо. Смотрю, они тоже собирают на берегу какие-то снасти и выгружают из машин привезенные поленья для костра.

Спиннинг у меня дюралевый, ленинградского Адмиралтейства. Кажется, у половины рыбаков страны такие были. Он и сейчас у меня есть. Теперь он на заслуженном отдыхе. Можно сказать, модель «ретро-спин». Кольцо «тюльпана» «прогрызено» леской. Пластик катушкодержателя поплавился под лучами солнца, частично потерял свой первоначальный цвет. Использовать его в таком виде уже нельзя, а выбросить жалко. Сколько на него трофеев было поймано! Нет, не выброшу. Оставлю на память. Хотя



бы из-за того, что я ему присвоил почетное звание «Заслуженный рыбак СССР». Как говорил один мой знакомый белорусский рыбак: «Рыбу можно ловить и руками, но лучше иметь снасти». Сейчас у меня уже другие спиннинги. И вообще, я осваиваю новую для себя снасть – фидер. А спиннинги, в свое время работавшие и как «дубины», отдыхают от трудов праведных. Продолжаю дальше.

Привычным движением руки делаю заброс приманки под куст на противоположном берегу реки. Похоже, что здесь приличная глубина. Яма и выход из нее. Блесна у меня сейчас стоит типа «вращающийся лепесток» со свинцовой головкой, имитирующей головку рыбки. На самом лепестке наклеена полупрозрачная пленка с голографическим рисунком. От нее во все стороны идет блеск радужных колец. Железная обманка ложится в 30 сантиметрах от веток куста. Делаю пол-оборота катушки. Ничего не успеваю сообразить... Удар в руки такой силы, что я еле удержал в руках свою дюралевую палку и с трудом устоял на ногах. Что это? Я взялся мокрыми руками за оголенные высоковольтные провода под напряжением? Я запрыгнул на ходу в электричку минского метрополитена? Я зацепил блесной болид «Формулы-1» во время гонок в Монте-Карло или мою блесну привязали к артиллерийскому снаряду?! Меня кто-то решил проверить на бдительность?! Все! Весь мир для меня прекратил свое существование. Теперь только я и тот, кто сидит в реке! Леска Житомирского производственного объединения «Союз» диаметром 0,45 мм с честью выдерживает первый рывок и жалобно скрипит в пропускных кольцах. Трещит, сдающий метры лески, фрикцион безынерционной катушки. Мама родная! Таких поклевков у меня еще никогда не было. Начинаю быстро приходить в себя. «Спокойно, Юрий! Спокойно! Какой у нас расклад?» Блесна привязана прямо к леске. Никакого стального или вольфрамового поводка нет. Что будем делать? А что, есть варианты? Сдаю леску противнику с надеждой «отыграть» свое преимущество несколько позже. Она резко уходит налево вверх по течению метров на 40. Тот, кто там, пока не управляем. Ничего, еще не вечер! Зову Олега на помощь: «Олег!

Подсак давай!!!». Олег, наловивший с десяток мелких налимов и держа их в руках, пытается форсировать реку в моем направлении. Куда там! Налимы, скользкие, как кусочки мокрого мыла в бане, норовят выскользнуть из его рук. Вертявые, они пролазят сквозь пальцы рук, и Олег старается их не упустить. Еще раз прошу Олега принести подсачек. Ага! Сейчас! Олег, застрявший под обрывом противоположного берега со своими налимами, не может выбраться из прибрежной грязи и кричит мне: «Юрик! Я тебе ничем не помогу!» Да, похоже, Олег увяз там конкретно. Жаль. До подсачека метров 500. Ситуация нерадостная, но более-менее понятная. Или Олег принесет подсачек, или я буду тащить этого «крокодила» сам. Делаем выдержку, тянем время, изматываем противника. Народ, приехавший отдыхать с детьми и заметив мои потуги, притих. Мужики мне кричат так заботливо: «Давай, военный! Держи!». То ли мысленно, то ли шепотом отвечаю им: «Держу... Держу...». Хорошо, что они не бегут ко мне. Напугают не только местных лягушек, но и моего визави. Чудовище резко разворачивается и делает рывок вниз по течению. Этого мне только не хватало! Леска начинает провисать. Ни в коем случае нельзя допустить этого! Иначе сход добычи с крючка неизбежен. Рывки вниз и вверх по течению повторяются по нескольку раз. Скорость этой подводной «торпеды» просто поражает. До этого я ни разу не сталкивался с подобным явлением.

Странные звуки слышались со стороны катушки. Господи, только не это! Это моя первая в жизни безынерционная катушка, ЛЭМЗ. Мне ее помогал выбирать, до мозга костей влюбленный в рыбалку сослуживец Вася Чижов. Василий сегодня на дежурстве. Я думаю, что о рыбалке Вася знает все. Мне доводилось видеть его рыболовный арсенал. Несколько здоровенных чемоданов типа «мечта оккупанта», забитых под завязку леской, крючками, грузиками, кормушками, кивками, пружинками, мормышками и блеснами, которые Василий делал сам и еще Бог знает чем! Стоп! О Василии поговорим в другой раз. Голова сейчас переживает за катушку. Катушка мне очень нравится. Я ее очень люблю. Сейчас на нее вся моя



МЕМУАР / Юрий КЕКАЛО aka Kokos

надежда! Не подведи, родная! Взгляд нацелен только на леску и поверхность реки.

Леска скрипит, пищит, но пока держит нагрузку. Молодцы Житомирские химики! Леска все еще держит натиск невидимого чудища. Взглядом пытаюсь «пробуравить» воду до дна. Сколько прошло времени? Часы на левой руке, но смотреть на них некогда. Когда устанет этот невидимый противник? Кто ты такой? Покажись! Уже начинают от волнения и напряжения дрожать в коленях ноги. Потяжелела пропитанная потом полевая курточка и кепка. Пот начинает заливать глаза и очки. Появились вечерние комары. Лезут в лицо. Норовят сделать из меня «донора» помимо моей воли. Гады! Не отвлекайте меня. Я занят. Я очень занят! В подсознании мелькает мысль: «Классная блесна. Надо будет еще такую же купить». Народ на берегу по-прежнему смотрит на меня, как на футболиста команды «Динамо» (Минск), который сейчас будет пробивать пенальти по воротам противника. «Трибуны замерли». Спасибо за молчание! Даже дети перестали играть в догонялки, а стоят рядом со взрослыми и «болеют» за меня. Я это чувствую. Ощущаю. Спасибо, мальцы! Спасибо, дорогие!

Монстр тянет меня в воду. Я уже почти по колену в воде! Прибрежный песок теряет плотность и плывет у меня под ногами. Еще шаг и резкий свал в глубину. Такое ощущение, что сверху вода, а дна вообще нет. Вода заливается в боковые карманы полевых брюк. Ноги ощущают холод и влагу. Все ясно. Река уже плещется в моих кроссовках. Главное – не поскользнуться. Здоровенные лапти сорок какого-то размера плохо держат дно. В чулки от ОЗК набралась вода и от этого они стали еще тяжелее. Всё, ноги мокрые. Ничего. Не в таких переделках бывали. Вода уже поступает в карманы брюк. Там носовой платок. Сейчас он будет мокрым. Чем я буду вытирать очки?

Удары и рывки в спиннинг не ослабевают. Удилище приняло форму индейского лука готового к выстрелу. Стрелы только не хватает. Того и смотри, вершинка и комель замкнутся в кольцо. Такого мой дюралевый спиннинг еще не испытывал. Жду...

Ждать я умею! Однажды довелось провести

несколько суток на подоконнике в аэропорту Якутска, зимой, в ожидании вылета рейса на Магадан. Этот рейс, из-за непогоды, все откладывали и откладывали...

В голове появляется еще одна мысль: «А вдруг это не рыба? Бобер какой-нибудь? Или кто там еще может быть?» Усилия-то нечеловеческие приходится прилагать, чтобы бороться с этим монстром. А я его там таскаю под водой на леске... Или он меня таскает по прибрежным кустам, за мой же спиннинг? Кто кого поймал? Ну, конечно же, я его. Не он же мне спиннинг бросал, а я ему блесну.

Принимаю, как мне тогда показалось, единственно правильное решение – чтобы самому не нырнуть в воду, буду отступать на берег спиной вперед и волоком вытаскивать того, кого я там зацепил.

Начинаю медленно отступать назад. Главное выйти сейчас из воды. В воде я слаб, частично беспомощен и могу потерять равновесие. За спиной у меня густой кустарник. Отступать особо некуда. Ничего, спиной проломлю ветки кустов, как молодой лось, а там посмотрим. «Лось я или не лось?» Конечно же, «лось»! Продолжаю движение спиной назад. Вроде бы получается. Уже начинаю чувствовать более плотный песок под ногами. Еще немного, и я выйду из воды. Здоровенное чудовище начинает двигаться в моем направлении. Неужели это победа? Рано. Рано праздновать «викторию»! Когда-то так и Наполеон думал, форсируя Березину, при походе на Москву. Мы знаем, чем его поход закончился.

Мне удастся отобрать у противника еще немного лески. Олег, переплыв реку выше по течению и выбравшись на мой берег, стоит в 10 шагах от меня и наблюдает за нашей борьбой. Бежать за подсачеком уже бесполезно. Пока туда, пока сюда... Краем глаза вижу, как он переживает. Похоже, что его «колбасит» от нервного напряжения и холода. Одежда и полотенце остались возле мотоцикла. Потерпи, Олежка! Как говорили древние: «Со щитом, или на щите!» И тут я понимаю, что «выкачиваю» огромных размеров щуку. Она поддается! Вот уже на поверхности воды появились характерные водовороты. Её тело толщиной с фонарный столб,

темно-зеленого цвета, почти черное. «Мама миа!» Где она такая, зараза, выросла?! Что она ела? Чем питалась? Где жила? Вот кто на время заставил замолчать речку! Её немигающие глаза с наглой ухмылкой смотрят на меня сквозь стекла моих же очков! Она идет прямо на меня. С ужасом наблюдаю, что тройник моей блесны торчит в самом кончике ее нижней челюсти. Кажется, она начинает улыбаться. Разве такое может быть? «Твою дивизию!» До берега остается примерно метра два. Под берегом растут какие-то водоросли, у которых узкие и длинные листочки. Натяжение лески не ослабевает ни на грамм, но я сантиметр за сантиметром отбираю её у монстра. Только бы она не испугалась и не дёрнулась! Спинай проламываю

ветки кустарника. Они впиваются мне в спину, ребра, нижнюю часть спины, которая утратила свое благородное название. Продолжаю отступать назад, хотя двигаться уже практически дальше некуда. О, майн гот! Эта пресноводная акула, коснувшись мордой листочков водорослей, встает на дыбы! Атака! Вот она, знаменитая щучья «свеча»! Эта «крокодилица» на полкорпуса выходит из воды, становится на хвост и резко трясет головой из стороны в сторону. Между нами метра три. Нет! Только не это!!! Натянутая до предела леской блесна, как из пращи, со свистом вырывается из пасти щуки, и свинцовая головка, пролетев расстояние между нами со скоростью пули, попадает мне прямо в лоб. Чпок! В глазах на мгновение засты-





МЕМУАР / Юрий КЕКАЛО aka Kokos

ла ночь. Я умер?! Вроде бы нет. Ведь я слышу какие-то голоса и свист в ушах. От такого удара я, буквально, улетаю спиной в кусты еще примерно на метр. От полного падения на спину меня просто удержали ветки кустов. В какую-то секунду оказываюсь сидящим на земле. Вот это да! Ощущение такое, как будто мне в лоб выстрелили из охотничьего ружья «жеканом». В глазах «зайчики» и огоньки от удара свинцовым грузилом. Во рту привкус крови. В ушах высокочастотный свист как у старого лампового телевизора. Молнией мелькает мысль: «Слава Богу, хоть не в очки! Иначе я был бы уже слепой». Широко раскрытыми глазами успеваю заметить, как эта, необычайно больших размеров рыбина, спокойно разворачивается и, делая прощальный взмах хвостом, размером с совковую лопату для уборки снега, с разворотом влево, как бомбардировщик, выполнивший свое полетное задание, величаво уходит в темные глубины реки. Несколько секунд тишина. Первыми «взорвались трибуны со зрителями». Приехавшие на «Жигулях» мужики мне кричат: «Ушла?!» Соображаю, что произошло, и сам, не веря своим глазам, говорю: «Ушла...». Таких ненормативных выражений и в таком количестве я никогда не слышал раньше. Да и после этого, наверное, тоже. Да еще и на белорусском языке. Белорусский язык очень похож на смесь украинского и русского, но понятно было все.

Бросив на траву налимов, подбежал Олег и помог подняться. Состояние было такое, как вроде бы я пробежал марш-бросок, с полной выкладкой, километров двадцать и за это, уже на финише, в качестве награды, меня ударили в лоб чем-то тупым и тяжелым. С брюк течет вода. Мокрые ноги дрожат от нервного напряжения, физической усталости и холода. Раскалывается от удара свинцовой головки блесны голова. Обессиленный, я снова присел на кучу сломанных веток куста. перевел дыхание. Всё. Вот теперь точно ушла. А может еще не все потеряно?! Рывком поднимаюсь. «Партизаны не сдаются! Янко, кидай гранату!» Делаю заброс в то же место, где щука первый раз взяла блесну. Под куст. Заброс. Второй. Третий. Откликнет. Надвигаются сумерки. Выбрав в очеред-

ной раз леску, решил осмотреть блесну. Какое же было мое удивление, когда я обнаружил, что из трех крючков тройника два были отломаны напрочь, остался только один и тот был разогнут просто в прямой кусок проволоки. Щука своими зубами пробилла вращающийся лепесток блесны насквозь в двух местах и откусила половину свинцовой головки приманки. Представление было окончено. По крайней мере, для меня. Это точно. Значит – «На щите». Чувствую, как в моих жилах течет не кровь, а сплошной адреналин. Сколько времени прошло в нашей борьбе? Трудно сказать. Хоть и есть у меня профессиональная привычка в начале какого-либо события смотреть на часы, в этот раз все произошло настолько неожиданно, что я этого и не сделал. Жаль. Надо было хотя бы для статистики записать. Ладно, в следующий раз посмотрю на часы и запишу в «Аппаратный журнал» начало поклевки и когда трофей будет уже в садке. Хотя, этот трофей в садок точно бы не поместился. А тогда как его везти домой? Так, может хорошо, что трофей ушел в пучину реки?

На берега реки резко опустился вечер. В темном небе зажглись первые точки веселых звездочек. Застрекотали веселым перезвоном сверчки. Тишину нарушили веселые крики детей, которые, потеряв ко мне интерес, начали плескаться с родителями на песчаном пляжике. У приехавших на «Жигулях» сябров запылал вечерний костер. Искры от него резко полетели вверх, словно маленькие звездочки, как бы, прощаясь с нами. Как говорится: «Ловить здесь больше нечего...» Пора сматывать удочки и собираться домой.

Олег собрал своих налимов, расплзающихся по траве. Улыбнувшись друг другу и, оглянувшись, на темную воду Березины, мы начали движение к месту нашей стоянки. Шли молча. Каждый думал о чем-то своем. Я все еще не мог поверить в случившееся. Река степенно и с достоинством несла свои темные воды все дальше и дальше. Чем больше темнело, тем больше казалось, что замедляется течение реки. Подумалось: «А может, ночью река спит?» Стало холодать. От реки потянуло сыростью. Вечерняя трава стала покрываться росой. Придя на ме-

сто, начали собирать снасти, в том числе и «не сказавший свое слово» подсачек. Почему-то подумалось о сказочном Маленьком Принце. О его капризной Розе. Я поднял глаза в звездное небо. Где-то там, в глубинах Космоса, Маленький Принц укрывал свою Розу ширмой от сквозняков.

Мысли полетели на Украину. Где-то на берегу реки Псёл, в деревне, у родственников, мои маленькая дочурка и жена. Захотелось к ним. Завтра обязательно постараюсь дозвониться до них по междугородке. Очень хочется услышать голоса любимых людей. Хотя это и не просто. Связь с деревней – дело случайное.

Мы с Олегом, оседлав нашего «Минского коня», потихоньку поехали домой. Быстро ехать совсем не хотелось. Мы наслаждались чудесным летним вечером. Запах вечерней реки, трав, полевых цветов был просто нереально волшебным.

Уже дома у Олега мы привели себя в полный порядок и быстро сварили ушицу. Достав из холодильника бутылку «Пшеничной», начали неторопливое обсуждение сегодняшней рыбалки под кодовым названием «Белорусское сражение». А она удалась!

И ничего, что не удалось извлечь из Березины эту «белорусскую красавицу». Зато мы уже точно знали, что она там живет. Значит, у нас снова появилась перспектива. А это здорово!

Желаю вам, уважаемые читатели, чтобы у вас не только в рыбацком деле, но и всегда была перспектива! Здоровья вам, удачи и везения!

P.S. Когда материал был подготовлен, в семейном архиве была обнаружена, наверное, первая фотография маленького рыбака, автора этих строк. Вот так все начиналось.

