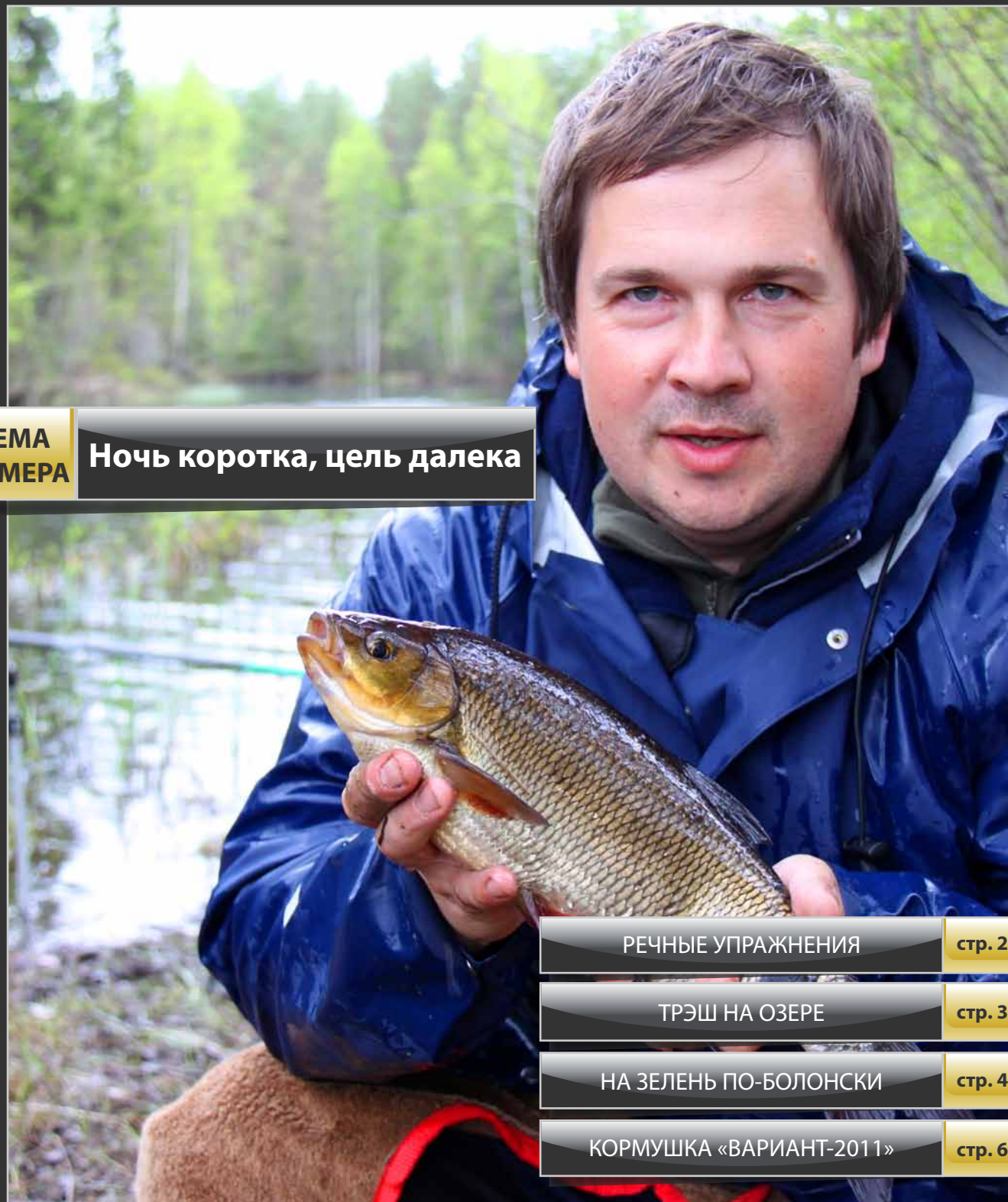


SALAPIN.RU

magazine



**ТЕМА
НОМЕРА**

Ночь коротка, цель далека

РЕЧНЫЕ УПРАЖНЕНИЯ

стр. 28

ТРЭШ НА ОЗЕРЕ

стр. 34

НА ЗЕЛЕНЬ ПО-БОЛОНСКИ

стр. 42

КОРМУШКА «ВАРИАНТ-2011»

стр. 68



СОДЕРЖАНИЕ:

Сабанеевские тяжеловесы



Дмитрий САЛАПИН aka Starnak

стр. 4

ЛАБОРАТОРИЯ

Ночь коротка, цель далека



Игорь РЯБОВ aka Рыба Наша

стр. 8

МЕСТА НАДО
ЗНАТЬ

За столиком



Андрей ЛААС aka Stalker13

стр. 16

ПРАКТИКУМ

2

Три дня весной



Алексей ЕЛЬКИН aka Panda

стр. 22

ПРАКТИКУМ

Речные упражнения



Дмитрий КОСТЫЛЕВ aka Эколог

стр. 28

ПРАКТИКУМ

Трэш на озере



Евгений КРИШАВИЦКИЙ aka Раруе

стр. 34

ВЕТРЯК

Прибороведение и никакой теории



Александр НЕВЕЖИН aka NEVEZHIN

стр. 38

ЗАКРОМА

На зелень по-болонски



Александр НЕВЕЖИН aka NEVEZHIN

стр. 42

ЛИЧНЫЙ
ОПЫТ

Того и тапки



Сергей НОВИКОВ aka Трычъ

стр. 50

ЭХО
СТАДИОНОВ

Необычный
междусобойчик



Джеймс КРЕАТОРЕКС matchangler.com
перевод Дмитрий САЛАПИН

стр. 54

С ЧУЖБИНЫ

Кормушка «Вариант-2011»



Василий ПИСАРЕВ aka Vaska_257

стр. 68

СВОИМИ
КЛЕШНЯМИ

Ахтуба в мае, или «мечта
поплавочника»!



Александр ПЕСКОВ

стр. 74

НАШЕ ВСЕ

Сухая река



Игорь ЧЕБОРЮКОВ aka Egor

стр. 78

ЛИРИКА

Котлеты «разнорыбье» по-
астрахански



Наталья САЛАПИНА aka Смородинка

стр. 86

КУХНЯ
РЫБОЛОВА



Празднуем юбилей!

Этот номер журнала десятый, юбилейный. По случаю праздника журнал приобрел новый дизайн в брендовых цветах, а также вышел самым толстым за всю свою историю, даже на вступительное слово места не осталось ;)

Спасибо всем, кто так или иначе принимал и принимает участие в работе над журналом, это касается и всех наших авторов тоже. Спасибо читателям, отзывы которых придают сил для работы над следующими выпусками и уверенности, что делаем правильное и нужное дело.

А фото главного виновника появления журнала на свет, по совместительству и главного редактора, можете видеть на обложке.



Сабанеевские тяжеловесы

Линейка «прошек» становится полной

С выходом в свет трех новых моделей тяжелых и сверхтяжелых фидеров серии «foton pro» эта серия приобретет законченный вид. Теперь перекрыты также тяжелые условия на крупных реках с мощным течением. Подобрать можно будет любое удилище, для любых целей: от пикера до экстра-хэви фидера. В линейке даже будет предусмотрено сверхдлинное удилище для решения специфических задач. Рассмотрим образцы по порядку.

4,20 HEAVY

Это уже, можно сказать, не образец, скорее всего, к моменту выхода журнала в свет он уже будет в продаже. По характеристикам это речной изящный (вес всего 260 г!) хэвик. Обладает посылистым бросковым строем и умеренным тестом, ориентировочно до 120 граммов.

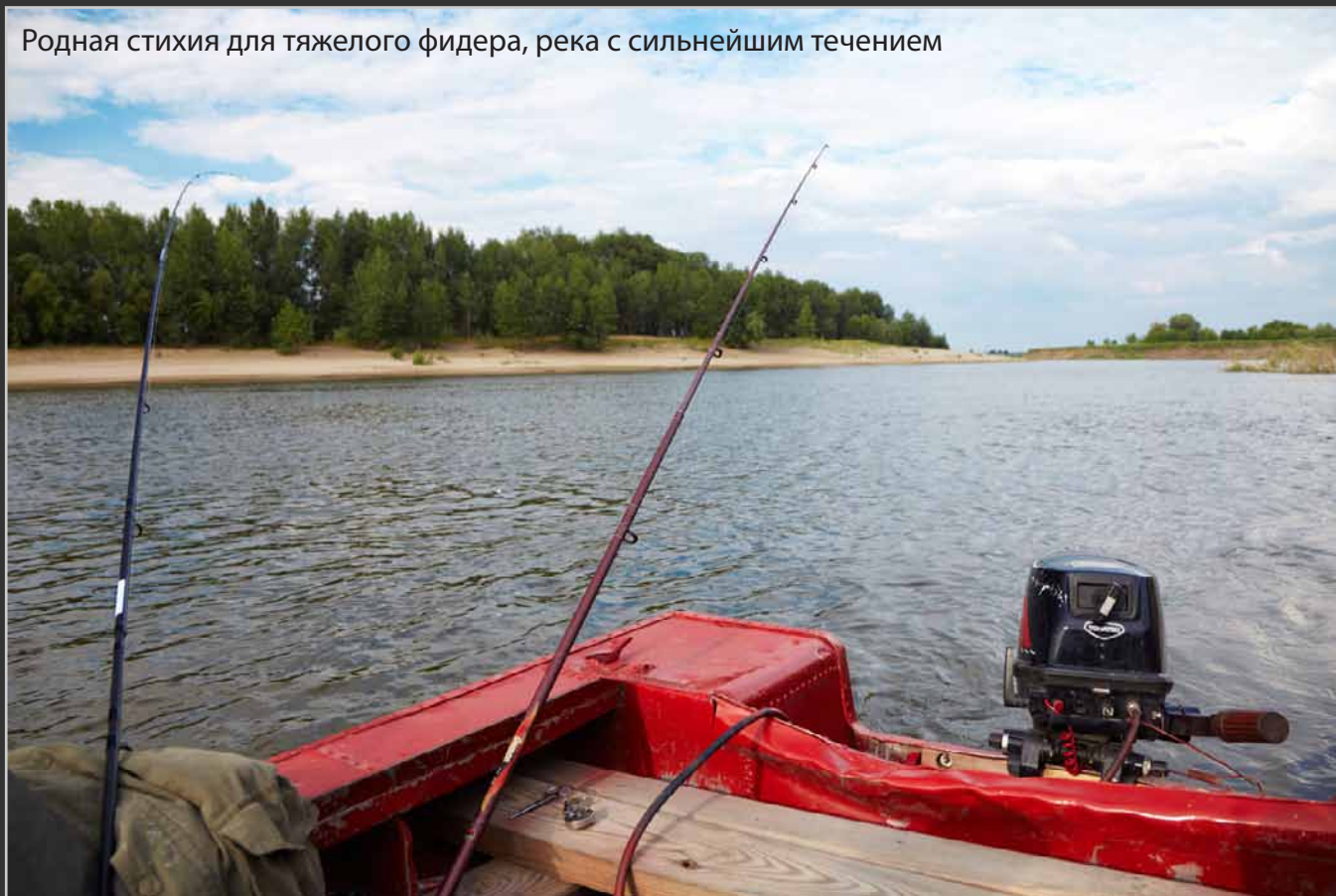
Предназначен для ловли на реках с сильным течением и для рыбалки на больших расстояниях. Если его грузить оптимальным весом граммов в 80, то на дистанциях 60+ вполне возможна комфортная ловля с очень точным попаданием.

4,20 EXTRA HEAVY

Собрать вышеописанного фидера. В серию пойдет в 2012 году. Отличается от предыдущего фидера более быстрым строем и большим запасом по мощности. Удилище вполне справится с весами порядка 160-180 граммов. При этом в весе фидер добавил всего 30 граммов, но это очень существенные граммы, разницу в мощности сразу чувствуешь, просто взяв фидер в руку. Килограммовый речной карась на бешеном ахтубинском течении был выведен этим

4

Родная стихия для тяжелого фидера, река с сильнейшим течением







Килограммовый карась для
экстра-хэви не соперник



минимальный вес и изящество бланка.

4,50 EXTRA HEAVY

Специфический фидер, реальной длиной 4,60 метра. При такой длине он весит всего 328 граммов, что дает возможность активно ловить им весь день без особенной усталости. Кто ловил более тяжелыми экстра-хэвиками, вес которых даже у именитых производителей зачастую приближается к полукилограмму, знает, что после десятка забросов уже и ловить ничего не хочется, а только лишь сесть на кресло и отдохнуть. С этим фидером отдыхать не придется, после интенсивной рыбалки в течение 5-6 часов мышцы совершенно не устают. Катушка 3500 на этом фидере выглядит небольшой, но ловля с ней вполне возможна. Хотя, для достижения максимальной дальности и улучшения баланса, необходимо будет задуматься о более габаритных вариантах. Запас по мощности присутствует, тест около тех же 160-180 гр. Область применения фидера – ловля на сильном и сверхсильном течении, а также на стоячей воде, в обоих случаях на предельных дистанциях. Примечательно, что, по результатам тестов, минимальная двухунцовая вершинка прекрасно работает с 30-граммовой кормушкой, а меньше ставить с таким фидером просто не имеет смысла. Таким образом, водохранилища, большие озера и пруды также попадают в сферу применения фидера. Он дотянется до рыбы там, где другие спасуют.

фидером примерно как густерка граммов на 200 на Москве-реке. Область применения фидера – реки с сильным и сверхсильным течением, тяжелые и сверхтяжелые веса, в общем, для серьезной работы. Так же, как и его сородич, справится с приличной дальностью.

На оба рассмотренных фидера прекрасно встают катушки 3500 по дайве, совершенно не ощущается желание подвесить к ним что-то более тяжелое и/или большое. Сказывается

ПИКЕР СЕРИИ «FOTON»

В нашу компанию тяжеловесов затесался об-

Модель	Тест, гр*	Трансп. длина, см	Вес, гр	Комель, мм	1-е кольцо, мм	Длина, м	Кол-во колен	Диам. ручки, мм	Вершинки; диаметр тюльпана, мм**	Диаметр комля верш., мм
СЕРИЯ «FOTON PRO»										
420 Heavy	120	147	260	13,0	25,50	4,26	3+4	23,6	1,5 2 3 4; 2,35	3,01
420 Extra Heavy	180	147	292	13,27	25,50	4,26	3+4	23,6	2 3 4 5; 2,35	3,01
450 Extra Heavy	160	158	328	15,00	25,50	4,60	3+4	23,6	2 3 4 5; 2,35	3,01
СЕРИЯ «FOTON»										
пикер	40	126	116	8,75	11,5	2,24	2+4	22,5	0,5 1 1,5 2; 2,35	2,27

* Тест указан ориентировочно, в серийных моделях может быть слегка изменен

** Все вершинки угольные, за исключением 0,5 на пикере, которая стеклянная

разец пикера в бюджетной серии «foton». Удилище имеет мягкий параболический строй при длине 2,24 метра и тест до 40 граммов. Может быть рекомендовано новичкам для вхождения в мир пикерной ловли. Богатый набор из четырех вершинок с запасом перекрывает любые потребности пикерной рыбалки. Пока пикер

находится на испытаниях у экспертов фирмы «Сабанеев», к концу сезона, вероятно, можно ожидать более подробного заключения.



Видео про образцы тяжелых моделей «прошек» можно посмотреть на сайте по этой [ссылке](#).



Даже такие небольшие подлещики прекрасно ощущаются, несмотря на тяжелый класс фидера



Ночь коротка, цель далека

«Своя» точка оказалась не так близко от дома, но тем ценнее сюрпризы во время такой рыбалки

Никогда не гнался за двузначными уловами. Чтобы в сумме пойманных килограммов было более 10. Тем более что такой улов можно обеспечить либо на карповой – не самой любимой, либо на многодневной – не самой удобной, рыбалках. Уловы же однодневных выездов обычно болтаются в диапазоне между 3 и 6 кило. На том всегда – спасибо.

Ночь коротка, цель далека. И то правда. За достижением гарантированно двузначного однодневного улова пришлось мне не один год помотаться за тысячу километров на северо-запад от Москвы. Где ночи – совсем короткие, на радость рыболову. И добиться двузначного результата удалось лишь на четвертый год упорных путешествий. Хорошо, что не на десятый.

Финляндия поначалу радовала и озадачивала легким доступом к рыбе. Есть рыба, есть

всегда, и сколько ее можно поймать – от тебя зависит. Браков нет, рыбохраны, в известном только нам понимании, тоже. Многие путешествующие в Финляндию ищут хищника на просторных и чистых озерах, находят судака и щуку, из бели – только плотву. Те, кто ищет крупную бель на озерах, обычно огорчаются. Воды много, концентрация рыбы на таких пространствах невысокая. Многие при мне ловили – успокаивались лишь большими уловами белых грибов и ежевечерней сауной.

Со временем я научился находить рыбу в проливах между озер и небольших речушках, которые даже на карте гугла не всегда найдешь. Уловы были нормальные, но... не двузначные, в удовольствие. То на выпас крупной весенней плотвы попадешь, то на ночлежку чернобоких и златопузых торфяных лещей, то выиграешь холодным августовским вечером дуэль с лю-

Воды в Финляндии много, рыбы тоже



бопытным и наглым килошным язем, то угря в 2200 на донку резиновую поймаешь. Ну а теперь удалось найти самое главное. Удачу.

ШТЕКЕР, МОНСТРЫ

Фотоаппарат в тот раз я не взял. Жена тоже. Других свидетелей не было. Хозяин сайта потом чуть ли не аутодафе грозил мне за это, но что поделать – самые неожиданные события происходят не всегда под камеру. Попробую описать покрасочнее, нисколько не привирая. Дело было к ночи, в полдвенадцатого, когда на точку, по моему предположению, должны были подтянуться лещи. Рельеф на этой протоке три года знаю – в девяти метрах прибрежное русло, у самого берега – яма, на такой же, как и в русле, глубине, 4 метра. До этого русло планомерно два дня прикармливал, в один из вечеров вытащил шесть-семь черных лещей от 900 г до 1,3 кг, на штекер.

Штекер оснастил верхним китом с резиной 1,4 на случай поимки крупного леща. Отсоединил три последних колена, нацепил осьминога из червей с подсадкой опарика для лучшего крепления, завел – лафа. Сижу, курю, ни поклевки.



Штекерное оборудование



МЕСТА НАДО ЗНАТЬ / Игорь РЯБОВ aka Рыба Наша

В общем-то, только вернулся с рыбалки, хотел просто разведать, что сегодня вечером на протоке происходит. Сижу и сижу. Наташа, жена, вот пришла, домой зовет, раз не клюет, сумерки уже, небо тучей затягивает. Тяну время – на, говорю, возьми, поддержи это шикарное оружие, очень удобно девятиметровым браунингом бывшим салапинским ловить, тем более таким коротким. Все равно не клюет. Думаю, что так и так прикормку надо было завести, за два дня никто и не привадился, прикармливать тут надо, а не приваживать – народ подводный тут голодный, еду быстро разбирает. Давай, говорит, вставай со своего стула. Сейчас, говорю, смотри, как хорошо я поплавок огрузил, и в сумерках прекрасно видно, и чувствительный – не клюет только. Ну что еще можно сделать, чтобы продлить удовольствия от сидения с девятиметровым штекером под третий кит. Гляди, говорю, какая тут у берега глубина, помнишь, ты тут своего первого язя на 5-метровый мах поймала: такая же, как на русле, 4 метра. Поднимаю из воды оснастку вверх, поворачиваю стрелку на два часа вправо, к яме. Опускаю

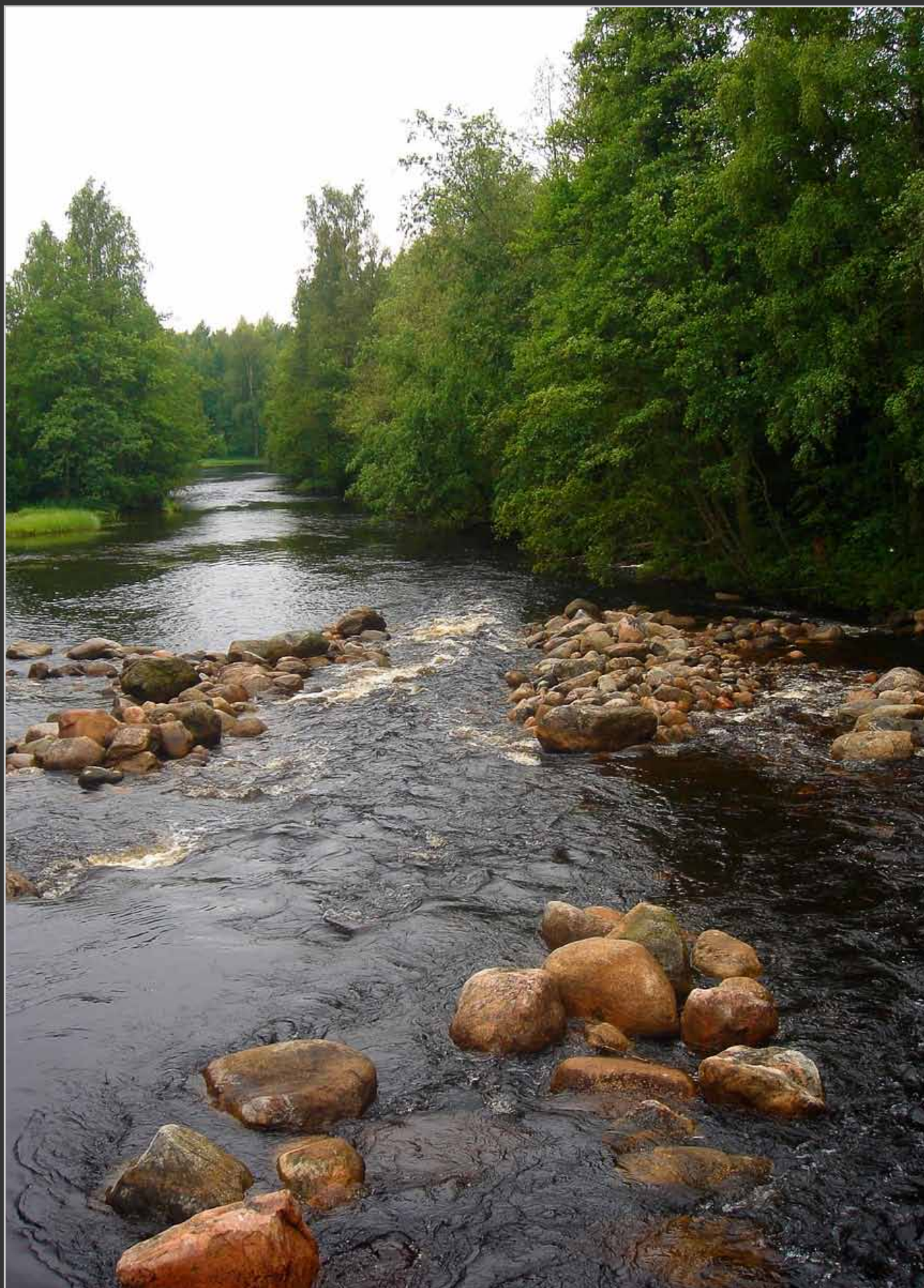
оснастку. Поплавок встает точно так же аккуратно, как и на русле. Видишь, говорю, какая правильная тут яма, подстраиваться специально не надо. Еще раз поднял оснастку, опустил для убедительности. Не балуйся, говорит Наташа, пойдем домой, а то балуешься уже. Щас, говорю. И оно правда, конечно, что зря время терять, невозможно никого тут поймать наудачу. Пора домой, спать. Давлю на рычаг – зацеп. Ну, думаю, оно правда – рыбалка баловства не любит. Теперь придется в полумраке от зацепа освободиться, резина крепкая, ну как тут отцепиться. Привстал со стула. Зацеп ожил. Резина начала аккуратно растягиваться вниз по течению. Послышалось характерное стрекотание коннектора по графиту – зацеп подвсплыл и дернулся в сторону. Бац, еще раз – бац! Щука? Такое у нас не раз случалось – несколько щук уже на мах поймали, которых плотвички или черви на крючке привлекали. Щука на мах – это прекрасно, на штекер тоже неплохо, но надо ее еще вывести.

Противостояние длилось долго, Наташа, про-

10

Темный красавец язь







МЕСТА НАДО ЗНАТЬ / Игорь РЯБОВ aka Рыба Наша

дираясь сквозь сумерки, выцеливала головой подсак в голову жертвы, я пытался поднять жертву наверх, чтобы в подсак завести. Когда поднял – мы увидели его, это был судак. Дальше мы ничего не помним, пока чудо не вывалилось на берег. Судак боднул осьминога из червяков головой, но удар получился для нас весьма удачный – хищник цепанул ключок за край верхней губы и засекся, да так, что сойти с крючка ему не удалось. Вес судака был 1 кг 700 г.

Пока Наташа удивлялась происшедшему, разглядывая поимку – ну, мол, так не бывает, я тихо завел штекер обратно на русло, где был ранее. Она это заметила и высказала разумное предположение: на сегодня чудеса закончились, пора и домой. Я согласился. Даже если сейчас вдруг мы поймем ночного леща, это будет ну просто обыденное происшествие по сравнению с тем, которое мы пережили. Тяну оснастку вверх – бац! Нет, быть того не может. Новый зацеп – и новая потяжка. Ровно через минуту после завода – новая поклевка, и, не веря глазам, пониманием, что клюнувшая рыба ведет себя точно так же. Второй судак? Так оно и ока-

залось. Такая же продолжительная борьба – и второй подарок за вечер в 1 кг 100 г оказывается на берегу. И вновь поклевка и подсечка – за край верхней губы. С бодуна вы что ли, судаки?

ПЕРЕМАНИВАЯ ПОДЛЕЩИКОВ

На новое место мы пришли днем. Я рассчитывал часа два обустроить место, замеряться, закормиться с чувством, с толком, с расстановкой, ну и т.п. Любителям половить 5-метровым махом отвел перспективное место слева вверх по течению, дал прикормки. Теща с женой довольно быстро заставили меня приунуть – пока я пристраивал платформу к выемкам на берегу, они таскали подлещиков одного за другим, невзирая на то, что вечерний клев еще рано было объявлять. Периодически у рыбачек что-то случалось, пару оснасток точно пришлось поменять – наступил вечер. Я только закормился и произвел первый заброс.

Через пятнадцать минут у меня заработало. У соседок – клев вырубилло напрочь. Моя точка находилась ниже по течению, но дальше от берега метра на три. Подлещики шли как на подбор – граммов по триста. Поклевка почти

12



Это же надо так обожраться прикормкой!



с каждой поклевки. Иногда клев затихал – и влетал либо язь, либо подъязок. Такая картина потом повторялась еще два дня. Мерные подлещики делали массу, язи разбавляли цирк своими спецвыходами. Иногда влетали щуки. Прикормку я использовал с большим приоритетом Мило-лещ. Если кто знает, с зелеными микрогранулами. Единственное, возможно, что я недоработал – не добавлял в смесь грунта. Поэтому что местная рыба, видимо, на третий день моего здесь присутствия (а поймал я последовательно 18, 13 и 16,5 кг), решила, что на этом участке водоема кто-то решил создать откормочный питомник. Из пойманных мной язей кашница миловской прикормки вылезала как паста из широкого тюбика. И, что неудивительно для околomosковских водоемов, но здесь было просто дерзостью со стороны рыбы – она прекращала активно брать, если я переставал кормить.

Мое двузначное место обладало магическими для настоящего лещового рая характеристиками. Периодически я вытаскивал из воды огромную раковину отмершего моллюска либо окаменевшую ветку дерева, устланную торфяной

коркой, всю испещренную и разъезтую следами жизнедеятельности ракушки. Ничего удивительного, что – не считайте меня извращенцем – здесь как часы работал применяемый мной супер-дип, когда рыба, видимо, от усталости, прерывала бешеный клев – дип с ароматом мусселя, моллюска.

КРАСНЫЙ, ЧЕРНЫЙ И ЗОЛОТОЙ

Больше трех дней из последнего моего путешествия здесь я ловить не осмелился. Оставил на следующий приезд. Да и повнимательнее мне нужно отнестись к новому месту: один из посетивший меня финнов рассказал, что тут реально в сети попадают 10-килограммовые щуки. Не поймать ли мне такую на мах как-нибудь?

Со спиннингом не очень дружу, но хищников здесь удается ловить регулярно.

Одна из местных достопримечательностей – популяция окуней. Они здесь могут быть очень крупными. Пару таких нам удалось вытащить. Окуней, видимо, привлекла толчая белой рыбы. Самый крупный оказался на 960 граммов, настоящий астраханский размер. Окунь



Двузначные уловы даже в Финляндии надо еще поймать!



в Финляндии считается национальной рыбой – вкусом и красотой, видимо, заслужил. Мы ловили от черным-черного до красно-желтого. Цвет рыбы тут обусловлен богатством торфа. Щуки тоже тут черно-золотые, как и язи.

Про судаков этой весной мы тоже кое-что узнали. Приехали под конец половодья, озера довольно быстро вошли в берега – и почти сразу клев судака прекратился – а ведь нам удалось на нашу традиционную летнюю снасть – донку-резинку, наживленную маленькими местными уклейками – поймать несколько килограммовых судачков.

Вообще самое лучшее время ловли тут – весна. Много есть любителей ездить из России в Финляндию в приморские районы на юге страны. Уловы впечатляют и без прикормки – весной берет и вимба, и крупная плотва, и язи – в пресной воде Финского залива.

У нашей же семьи любовь к традиционной русской рыбалке, пусть и в срединной Финляндии – пока ничем перебить не удалось. В Подмосковье-то трудно все это повторить. Собственно, не так уж это и много – четыре года – чтобы найти свое коронное место.





За столиком

Майская рыбалка алтайских форумчан в «Сорочьем логу»

Собрались на ежегодную встречу форума «Рыбалка на Алтае», но снасти с собой все взяли, как-никак форум рыбацкий. Всем известный анекдот соблюдать не стали, да и автобуса не было. У меня была цель половить на фидер, поплавочная снасть стала неинтересна. Место встречи выбиралось всеобщим голосованием, и было решено занять тот же полуостров в Сорочьем логу, что и в прошлом году. Имелось достаточно точек на берегу, откуда возможен заброс фидером, и в центре стоял навес со столиком, который и стал эпицентром общения на два дня.

Инициативная группа выдвинулась еще с вечера пятницы, чтобы выбрать место и занять его до приезда других отдыхающих, отгородившись лентой. Основная часть форумчан приехали утром в 10 часов субботы. Дружественная обстановка царила с первых минут встречи, все здоровались, знакомились. Антон (chicco)

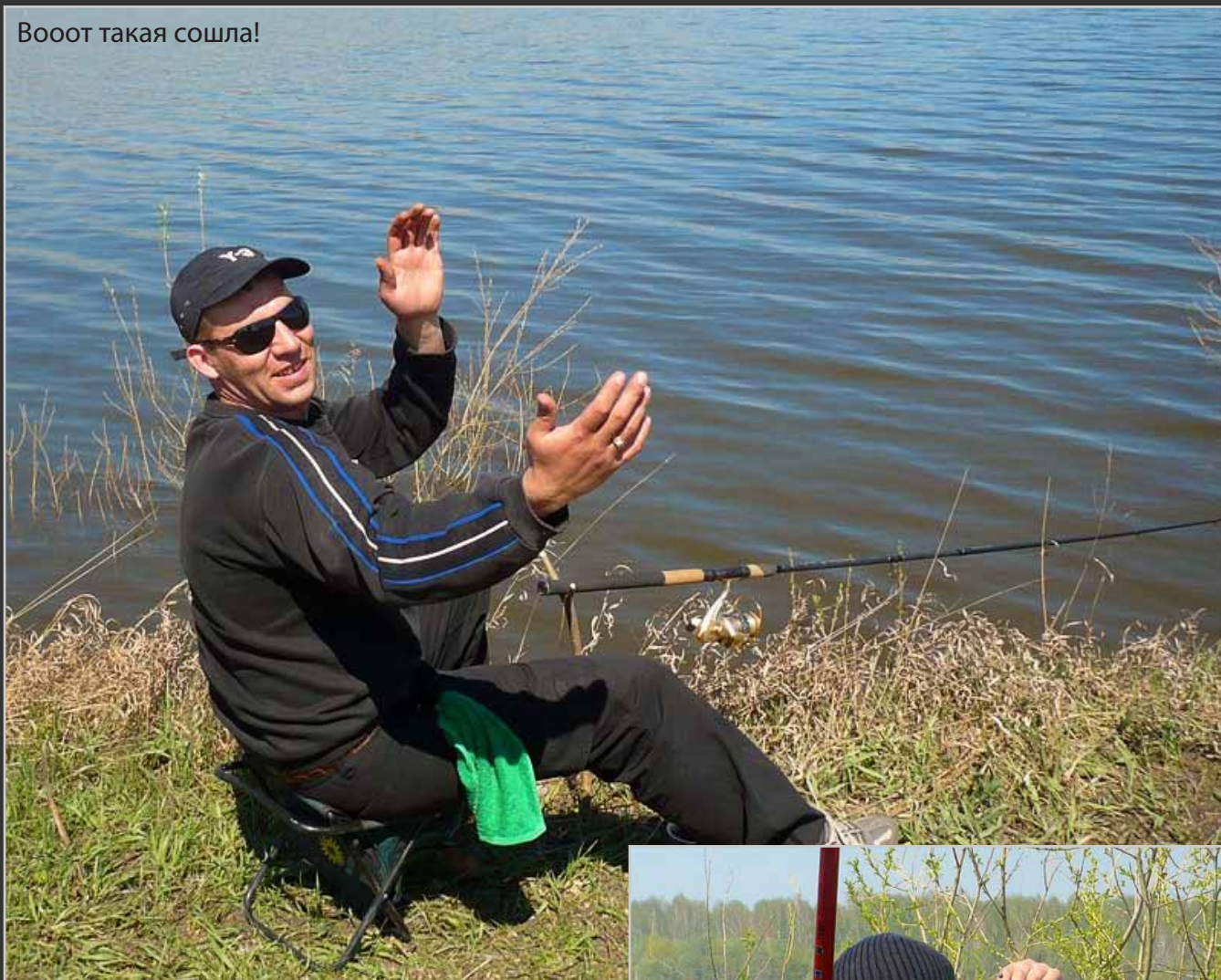
входил в состав инициативной группы и уже с раннего утра закинул фидер, причем это было тестирование Sabaneev Foton Pro. Он радостно сообщил, что в улове уже есть несколько подлещиков с дистанции примерно 20 метров. Место ловли было хорошо видно, так как на водной глади хорошо был виден выставленный маркер.

СТО ГРАММОВ НЕ СТОП-КРАН – ПОЕХАЛИ!

Первые пару часов ушло на общение с форумчанами после зимней разлуки. Но вот жажда общения немного утолена и подкреплена парой стаканчиков слабого алкоголя, решил разложить снасти. Две короткие перебежки до машины и весь нехитрый скарб компактно расположен на берегу напротив небольшого участка, свободного от кустов. Встречно-боковой ветерок гонял небольшую волну, да и перспективная дистанция, по моим прикид-



Вооот такая сошла!



кам, должна быть около 30 м.

Раскладываю фидер Mikado T-Rex 3,9 м до 150 г, поставил самую мягкую вершинку из комплекта, а вот над кормушками задумался. Вроде как удилице рассчитано на вес не менее 50 граммов, но мелкий чебак тогда совсем не будет ощущаться, да и подлещик в улове Антона не дотягивает до 200 граммов. Решено поставить 20-граммовую ПЭТ-кормушку. Для такого веса можно было разложить пикер, да вот забросы планировались «слегка дальние», и пробить ветер им было очень сложно.

Решение принято и пора промеряться. Стоп! Чуть не забыл – сперва замешиваем прикормку. Сухая смесь была заготовлена дома: несколько сухих составляющих «салапинки», немного жмыховой пыли и «Хобби-Фиш Лещ», также молотые семечки. Аттрактанты не применял. По прикидкам около 2 кг в сухом виде, проверим, насколько хватит данного объема,



Чебачок на поплавок



ПРАКТИКУМ / Андрей ЛААС aka Stalker13

ведь на предстоящих соревнованиях допускается 5 кг на 6 часов.

Прикормка подготовлена, приступаем к промерам дна. Первый же заброс самодельного маркера – и он запутывается вокруг основной лески. Выматываю, снимаю его и вешаю обычную «чебурашку» на 14 граммов. Нет ничего ближе и проще джиговой проводки. После заброса время падения грузика показало глубину примерно в 6-7 метров. Подмотки по два оборота ручки давали паузу в 3 секунды. После нескольких ступенек пауза резко сократилась в два раза, даже счет два не успел сказать. Еще одна подмотка – и такая же короткая пауза. Еще подмотка – пауза выражено стала в 2 секунды, и так до берега оставалась по 2 секунды. Второй заброс показал такой же результат – явно выраженная нижняя бровка, скорее всего, попал на затопленное русло или в какую-то яму. Пара забросов с отклонением вправо-влево – результат примерно такой же. Выбираю ориентир на другом берегу, причем с расчетом на ловлю в вечерних сумерках – запоминаю очертания макушек деревьев. Отма-

Ликбез по забросу



тываю два оборота ручки катушки и клипсую. Дистанция выбрана, 43 оборота = 36,5 метров.

ПЕРВЫЙ ВЫСТРЕЛ

Решено начать с поводка толщиной 0,12, длиной 30 см и крючка 12 номера, насадка 4 опа-

Поймал - съешь!



Первый улов



рика. Антон поймал подлещика, у него насадка «бутер 2+2». Я постепенно сменил на бутер «опарик-червь-опарик». Первый час забросы шли через разное время, регулярно отвлекался на побегушки к столу, где раздавали горячий шашлык под холодное пиво, говорили торжественные речи, и где было очень хорошо в дружелюбной компании. Но вот очередное выматывание показало, что кто-то безнаказанно обглодал червя. Обновляю насадку и заброс в место ловли – ну теперь я не отвлекусь, пока не выловлю его. Три заброса через 5 минут – тишина. Еще заброс, решил посчитать время падения кормушки – почти на счет 14 падает. Прошло не больше минуты после выбора слабину лески – и вижу легкое подергивание кончика, даже не подергивание, а короткая аккуратная потяжка, и следом еще одна. Рука потянулась к фидеру, и кое-как успел мысленно остановить себя не делать резкую подсечку. Первые пару оборотов показали, что кто-то на том конце сопротивляется и это отнюдь не





мелкий чебачишка, который был в огромном количестве под берегом и ловился другими участниками встречи на маховые снасти. Но вот и мой соперник блеснул серебристым боком в нескольких метрах от берега, такой же как у Антона подлещик граммов около 200. Аккуратно поднимаю на берег, подсак то ведь забыл разложить. Чувство радости переполняет – начало есть! Заметил, что время поимки около 15.30, в это время у остальных на фидер клевал только мелкий чебак. Через полчаса и я поймал одного чебачишку, но на фидер первого и последнего. Примерно в 18 часов клюнул еще один подлещик, за это время я оборвал два поводка на 0,12 – один на подсечке, второй уже в начале вываживания, наверно клюнул кто-то чуть покрупнее. Поставил флюорокарбон на 0,14. Возможно, мог поймать еще несколько штук, но стал все чаще отлучаться за стол к дружной компании и крючок безбожно обглаживали. Поздним вечером решил убрать снасти и полностью отдаться общению с единомышленниками, которые собрались вокруг

Ликбез по прикормке



костра и пели песни под гитару. Антон (chicco) уехал вечером домой, уступив свое место Антону (Ant-1).

ПОКОЙ НАМ ТОЛЬКО СНИЛСЯ

Утром около 8 часов разбудил «будильник Кашпировского», да и в палатке становилось жарковато, солнце уже второй час припекало. Антон (Ant-1) сидел на берегу за снастями – как оказалось, и не ложился спать. В улове за ночь три подлещика и на рассвете еще три, а вот с восходом солнца стал брать только чебак мелкого размера. Беру кружечку кофе и начинаю утренний закарм своей точки. С вечера прикормки почти не осталось, Антон поделился своей, плюс добавили банку кукурузы на двоих. Первые полчаса тишина, планомерные забросы с паузами на потягивание горяченького кофе и любование природой. И вот первая поклевка вытаскивает меня из легкой дрёмы – подлещик, и довольно бойкий – под берегом норвил удрать в кусты. Еще через несколько минут поклевка на фидер Витали, который сам

еще крепко спал. Рыба самозасеклась, поэтому я спокойно встал со своего места, вывел его и кинул себе в садок. Размеры крючка и дубинистость фидера немного поразили, но фидер (память если не изменяет – Cormoran) не мой, поэтому было безразлично. Насадил свеженький бутер и отправил кормушку примерно в то же место.

Дальше интересного было мало, с перерывом примерно в 40 минут поймал еще пару подлещиков. В 11 часов начал складывать снасти, в полдень собрались ехать домой. Садок был полон мелкого чебака, порядка 15 кг общими силами форумчан наловили. Хотели сварить уху, но тот, кто обещал привезти «трехведерный казан» – не приехал. Поэтому улов разделили с желающими. Подлещиков было 16 штук общим весом 2,5 кг.

Итогом рыбалки на фидер на фоне остальных я доволен. Пикер доставать не стал, на одну снасть и то не очень успевал ловить, сказался немного другой формат поездки, нежели обычная рыбалка!



Встреча удалась!





Три дня весной

Об открытии сезона-2011

На дворе не май месяц (из народной поговорки), и подзаголовок небольшого отчетика сморщится несколько странновато. По правде, сезон 2011 года был открыт мной давным-давно. Еще на водохранилищах и прудиках пингвины ловили плотву и карасиков, а мы уже всю развлекались с болонками, штекерами, махом (в общем, у кого чего было, тем и развлекались). А как только сошел лед на водохранилищах – в ход пошел матч (благо, случилось познакомиться с людьми, которые и рассказали, и показали). Результаты нескольких выездов с матчем меня несколько удивили, теперь бы мысли в порядок привести да на бумаге изложить.... Но это чуть позже, а пока, коль речь зашла о прекрасном (это я про фидер) начнём-с...

ДЕНЬ ПЕРВЫЙ ИЛИ ВСЕ ДОСТАЛО

В преддверии светлого праздника Троицы, которая подарила три выходных подряд, и ожидания очередного выезда на рыбалку у меня, что называется, накопилось, причем все сразу

и отовсюду. Как результат, в пятницу вечером выехать на водохранилище ужас как хотелось, но готовиться к самой рыбалке (закупка компонентов и приготовление прикормки, проверка поводков и прочие приятные хлопоты) не было никакого желания. В тубус было сложено два ультралайтовых спина, в рюкзак коробка с микроджиговыми приманками и пачки силикона, а раздраженное настроение послано куда подальше, т. е. в бессрочный и далекий отпуск. В 7:00 на воде, экипировка, сборка снастей и (обычно говорят «в бой», но у меня в данном случае прогулка) в путь по бетонной дамбе. Прохожу уже известные точки. Небольшой окуnek держится в 20-25 м от берега. Рыбы мало, она рассеяна. Выручает отводной поводок и твистер цвета машинное масло с блестками. Дальше в ход пошла съедобная резина. Как всегда, самой результативной оказывается приманка, купленная в самый последний момент чисто из любопытства – «у меня такого зверя еще нет». Подхожу к мосту и на протоке замечаю 3 человек. Ловят фидером, ловят



по классике – одно удилице, расположенное параллельно урезу воды, оснастка – патерно-стер, постоянные перезабросы. И ловят, надо сказать, успешно симпатичных подлещиков. Решаю понаблюдать. Дистанция примерно метров 25. Ловят на опарыша. Делаю несколько проводок – безрезультатно, окунь молчит.

Пускаюсь на эксперимент – собираю отводной поводок из ушастого грузика весом 4 г, крючка с длинным цевьем на поводке 0,14 длиной 60 см. На крюк несколько опарышей, заброс и медленная проводка с паузами секунд 20. Получилось некое подобие пикера, если можно пикером обозвать спин тестом 2-11. Серия мелких подергиваний, потяжечка – и я вывожу своего первого подлещичка граммов в 150 на спин. Приманка не искусственная – не считается (так принято у спиннингистов), но все равно приятно. Главное становится ясно – рыба есть. Повторные проводки результата не дают. Ну да бог с ним. Главное остальные ловят. Еще немного понаблюдав, иду домой. В голове зреет план... По дороге закупаю наживку и компоненты прикормки...

ДЕНЬ ВТОРОЙ, РЫБАЛКА

К парню в гости пришла девушка. Он предлагает ей что-то выпить. «А что есть?» – спрашивает она. «Есть водка, самогон и спирт», – отвечает парень. Девушка: «Ой, прямо не знаю, все такое вкусное...»

Когда количество снастей превышает 3 единицы, начинаются муки выбора. Так хочется матч, и болонка маверовская лежит не обловленная... Но усилием воли заставляю себя взять в руки, и на основе известных мне исходных данных сделать выбор. Итак, условия. Место ловли – протока в дамбе, то есть течение присутствует. Рыба – лещ. Дистанция – метров 25, но может и под 40. Ветер был встречный. Глубина в точке ловли – метров 5.

Как известно, в большинстве ситуаций лещ, карп и карась «не любят», когда приманка перемещается по дну, а значит, матч остается дома. Болонка у меня 6 м, ветер будет встречный, возможно довольно неприятный. Опыта ловли с болонкой мало, да и бодаться с ветром,



Фидер и пикер - наше все!

чтобы достать до точки в 30 метров, желания нет – вот и болонка опять дома остается. Дальше, пикер мне даст превосходную чувствительность, море удовольствия и шикарную мобильность в общественном транспорте, но вот смогу ли я компактно уложить кормушки весом 14 г плюс прикормка на дистанции 30 м при непонятной для меня силе встречного ветра да силе донного течения – большой вопрос. С другой стороны, ловля пикером коротке гораздо выигрышнее, нежели ловля фидером с кормушкой в 30 г. Беру фидер и пикер и на этом заканчиваю сборы.

Утро приносит неприятный сюрприз – в честь праздника первой маршрутки до города, откуда я потом выдвинусь на водохранилище, нет. В 6:40 выдвинулся. На остановке пусто. Неожиданно появляется микроавтобус (кто-то там, наверху решил помочь), идущий в нужном направлении. Водила помогает уложить вещи в багажник, в автобусе почти человек 5-7 запоздалых дачников (таки да, кто-то решил по-



мочь). В 7-45 я на водохранилище с комфортом и кондиционером. Минут 15 занимает дойти до точки. Облюбованное вчера место занято – палатка ребят, которые ночевали, да дед с махом, больше никого – встречный ветер в дамбу разогнал поплавочников, чего мне и нужно было. Смещаюсь чуть правее, раскладываюсь. Замешиваю прикормку. Обустраиваю место. За это время у будущих соседей тишина. Начинаю переживать. Дед, наблюдая за моими приготовлениями, изрекает: «Эх, поздновато ты, до 7:00 сегодня было хорошо, самый клев, а сейчас затихло, поздновато...». Начинаю немного паниковать. Но мах это мах, пусть даже и восьмёрка, рыба могла откатиться (кстати, в прошлые выходные на этом же водохранилище стал свидетелем именно такой ситуации). Начинаю пробивать дно. Первые два заброса результатов не дают (на катушке намотана моно Овнер 0,2, информативность никакой, но в толще воды достаточно мусора, собирать который плетеным шнуром нет никакого желания). Прибегаю, как говорит Дмитрий, к варварскому способу – прекращаю подматывать, а волочу грузик по дну удищем. Нахожу аномалию – то ли гравий, то ли ракушку – это хорошо – будет прикормку задерживать в точке,

фиксируюсь, считаю – точно 30 м. Привязываю несимметричную петлю (просто очень верю в эту оснастку), кормушку в 30 г и заставляю себя сделать стартовые 6 забросов, 4 из которых ложатся в точку, ну а два – как всегда – кто в лес, кто за дровами.

Ставлю поводок 0,12 длиной 50 см с крючком Овнер 50120 №14, заброс, ожидание. Ожидание длится недолго – на счет 200 следует плавная потяжка, и вот уже первый небольшой подлещик граммов в 300 отправляется сначала в подсак, ну а из подсака в садок. Снова заброс и снова на счет 200 такой же брат близнец. Снова заброс – третья рыба. Вот тебе и поздно приехал – паника ушла, ее сменяет совершенно щенячья радость – рыба радуется и поклёвками, и размером. Да это не лещи в килошку и больше, но и не спортивная «бибика» в 50 г весом, доставать которую с 30 метров весьма сомнительное удовольствие. Дед косится, косятся соседи – у них тишина аки в подводной лодке на дне Тихого океана, а у меня продолжается лещовая свадьба – каждые 2-2,5 минуты новый тост, в смысле очередная рыба. Только вот с подсечкой чего-то не заладилось – пять раз подряд и все мимо. Начинаю звереть. Как вариант, меняю крюк Овнер 50120 на Колмик МР300





№14 – оооооо, совсем другой компот. Результативность не просто возросла – она появилась как таковая. Хотя, возможно, стоило бы просто немного поэкспериментировать с подсечкой. Кстати, была возможность протестировать крючки Престон 311. Интересный крючок при ловле на мотыля и опарыша. Только вот нежный гад – по многочисленным жалобам рыболовов, если при ловле используется плетеный шнур, данный крючок очень часто разгибается. Но у меня основная – монолеска, поэтому никаких проблем с данными крючками не испытывал. В общем, рыба клюёт, соседи курят и косятся – у них ноль и штиль...

Вспоминаю про трофейный Фокс в 1 унцию,

выловленный в прошлом году. Решаю обкатать. Понравился, очень понравился, хотя, показалось, эстетики в этой кормушке гораздо больше, нежели практики. С другой стороны, благодаря своей компактности кормушка позволяла забрасывать с большим комфортом, что не смогло не сказаться на точности самого заброса. Несколько смущала ее меньшая кормоемкость по сравнению с традиционной клеткой от Серебряного Ручья. Но рыба была оччень активна, так что уменьшение объема кормушки не сказалось ни на интенсивности поклевки, ни на размере самой рыбы. На очередном забросе слышу душераздирающий хлопок и ощущаю легкость. В голове мысль – упади на берег, упади на берег... Ан нет, Фокс тоскливо плюхается метрах в 15. Что называется, вода дала, вода забрала – суровая правда жизни. Грущу. Ставлю опять ручьевскую кормушку. Только вот клев моментально выключается. Может совпадение? Фокс, конечно на дне менее заметен по сравнению со стандартной кормушкой от Серебряного Ручья. Да и груз у Фокса в пластике – поговаривают, рыбы очень не любят, когда большая свинцовая блямба находится вблизи. Но ведь и до Фокса ловилось! Списываю на совпадение. Поклевки становят-



Рыба радовала и поклевками и размером



ся вялыми и редкими. Смотрю на часы – 15:00. Пора домой. Дома весы показывают 9,5 кг – пока что мой рекорд, как в количественном, так и в качественном выражении.

ДЕНЬ ТРЕТИЙ, ПОПЫТКА РАЗОБРАТЬСЯ И ПРОЧИЕ ЭКСПЕРИМЕНТЫ

Коль уж наше правительство позаботилось о нас и выделило дополнительный выходной в честь праздника, грех было обижать этих милых, душевных и заботливых дядек и теток. Докупив кормового и насадочного мотыля, решил повторить выезд. Меня интересовал вопрос: «Что сработало: точка, погода или мои

навыки?» Дело в том, что я никогда не ловил так рыбу на данном водохранилище, вот и стало любопытно.

На протяжении вечера и утра опять случились муки выбора – матч, болонка или фидер. Пришлось снова ломать себя о колено, тем паче, что время поджимало, а маркер для лески так и не удалось найти. В общем, фидер наше все. На остановке очередной сюрприз – опять нет первой шестичасовой маршрутки, и я как пенек сижу минут 40 в ожидании, смущая своим нелепым видом односельчан. Добрался до города, и вот он опять знакомый микроавтобус со вчерашним водилой – ай, красава, ай, спасибо. Настроение поднимается. Есть шанс соблюсти все условия эксперимента – единство места, времени и метода. Добираюсь до точки. Ба, сидит компания из трех дядек, что были в субботу. Ловят фидерами. Очень хорошо, значит будет возможность посмотреть, насколько правильно я все делаю. Раскладываюсь, замешиваю прикормку, обустроиваю место. Дистанция хотя и известна, все же проверяю еще раз – да нет, все на месте, ракушки никуда не уплыли, те же 30 м. Начинаю кормиться – опять лажа – 4 кормушки в цель, две влево-вправо и



один недолет. Меня палят, в смысле начинают засыпать вопросами – когда был последний раз, какая дистанция, длина и толщина поводка, номер крючка, что в качестве основной и какая толщина. У блин, матерье... Зато дарят наиценнейшую информацию – рыба пассивна, насадку берет еле-еле, нервно и аккуратно. Вот спасибо, где там у нас поводки 0,1 были? Рыба становится на прикормку неохотно, вяло. Сначала небольшая плотвичка, затем окунек... Один из компании то и дело пуляет ненормативную лексику то в адрес пассивной рыбы, то в адрес ветра, который меняет свое направление, то в адрес небольшого дождичка, то в адрес проплывающего флота. «Сегодня не клюёт», – мрачно изрекает он, добавляя еще пару прилагательных, чтобы было понятно, как и насколько не клюет. Наконец, рыба становится на прикормку. Сначала при недолете кормушки до точки садится подлещик граммов в 400, ну а затем уже с точки, как и положено. Неспешно, но уверенно, размеренно. Народ косится – в темпе они явно проигрывают, хотя рыбку продолжают подлавливать, им даже достается красавчик под кило – не мудрено, кормились с самого раннего утра.

По ходу выясняется, что самая тонкая леска на поводках у них 0,12, у меня же стоит 0,1 при равной длине поводка. В 13:30 они снимаются, тем паче налетевшая тучка не на шутку обсыпала нас хорошим дождем (опять слышу ненормативную лексику). Через 30-40 минут тучка уходит, появляется солнышко, ветерок немножко разворачивается и начинает гнать небольшую волну. Клев снова замирает. Наживка примята, но нет поклевки – не вижу, хоть



плачь. Плакать не стал – укорачиваю поводок до 25 см – та же история, невнятное покачивание вершинки и примятая наживка. Похоже, крупной рыбы нет, а над насадкой измывается небольшая густерка. Для проверки вяжу на Овнер 0,1 длиной 40 см крюк Колмик В2000 №18 (та еще блоха). Заброс, взвод вершинки. Мгновенно следует аккуратная потяжка, и я завожу в подсачек подлещика в 300 г. Оп-па – вот тебе и мелочь, вот тебе и нет рыбы в точке. Рыба засекалась за самый край нижней губы. Повторяю заброс и через пару минут вывожу подлещика чуть поменьше.

Получается, смени я вовремя крючок вчера, можно было продолжить ловлю, а кормушка тут не при делах. Хотя теперь вряд ли об этом узнаем – нужно ждать следующего выезда. На часах 15-30. Пора домой. Неспешно собираюсь. Иду на автобус. Получается, точка перспективная, да и с погодой мне тоже свезло. Пусть будет так, а время непременно расставит все на свои места. Дома весы показывают 6,5 кг – вот вам и бесклевье.



Вот вам и бесклевье!





Речные упражнения

Весной очень удобно открывать для себя новые места: рыба активна и с удовольствием позволяет над собой экспериментировать

Наконец-то прошел паводок, запоздавший в этом году недели на полторы, и реки вошли в свои обычные русла, открывая для любителей поплавочной ловли свои необъятные просторы.

Долгожданный выезд на одну из самых крупных и рыбных рек Подмосковья Оку был назначен на вторую половину майских праздников и изначально предполагался быть разрозненным между хозяйственно-огородными работами и рыбной ловлей.

Предполагаемое место ловли для меня абсолютно новое, совершенно неизученное – и это добавляло выезду определенную «изюминку».

Итак, обо всём по порядку.

ДЕНЬ ПЕРВЫЙ. СУББОТА.

Исходя из поставленных задач и объемами утренне-обеденных копательно-таскательных работ на садовом участке, свободное время намечалось только после 15-00. Использовать вечерние часы хотелось с максимальной отдачей: было решено осуществить пешую прогулку по берегу Оки. Цель – знакомство с новым районом, поиск и осмотр перспективных участков реки.

«Гулять» решил со всем своим рыболовным скарбом, плюс 4 килограмма сухих смесей, т.е. около 15 килограммов снаряды за спиной, плюс тубус в руках. Так сказать, условия максимально приближенные к боевым. Машину оставил в черте города и около 16:00 выдвинулся. За следующие 5 часов намотал более 14 километров. К машине вернулся уже в сумерках, дико уставший и не менее довольный.

ДЕНЬ ВТОРОЙ. ВОСКРЕСЕНЬЕ.

Благодаря известному рыболову-любителю, настоящему ценителю и знатоку Оки в Коломенском районе, я получил возможность посе-

тить очень интересное место (за что Михаилу огромное спасибо).

Утром опоздал к рассвету, и у воды был уже по светлону. Но ничего страшного, главное – второпях с чем-нибудь не накосячить. Первоочередная утренняя задача – выбрать точку для сегодняшней ловли.

Так я в этом месте впервые и совершенно не знаком с параметрами реки, сначала необходимо определиться с типом и грузоподъемностью оснастки. Старый и действенный способ: подбираю под ногами пару примерно одинаковых сучков и кидаю их в воду на одной линии, но на разных дистанциях. Характер и скорость проплыва позволяют сделать поверхностные выводы.

В первом приближении, в данном месте характер течения ламинарный, без завихрений, скорость средняя субъективно под 6-7 г, что позволяет применять широкий спектр поплавков, в том числе и специализированные – «боло».

Таким образом, изначально расчехляю «болонку», промеряю дистанцию до 20 метров. Картина такова: местами рифленый стол глубиной примерно 1,5-2,5 м, на дне глина и песок, присутствует и стандартная окская растительность: палки-ветки. Кое-где цепляю ракушечник. Собственно, со слов я так себе это место и представлял.

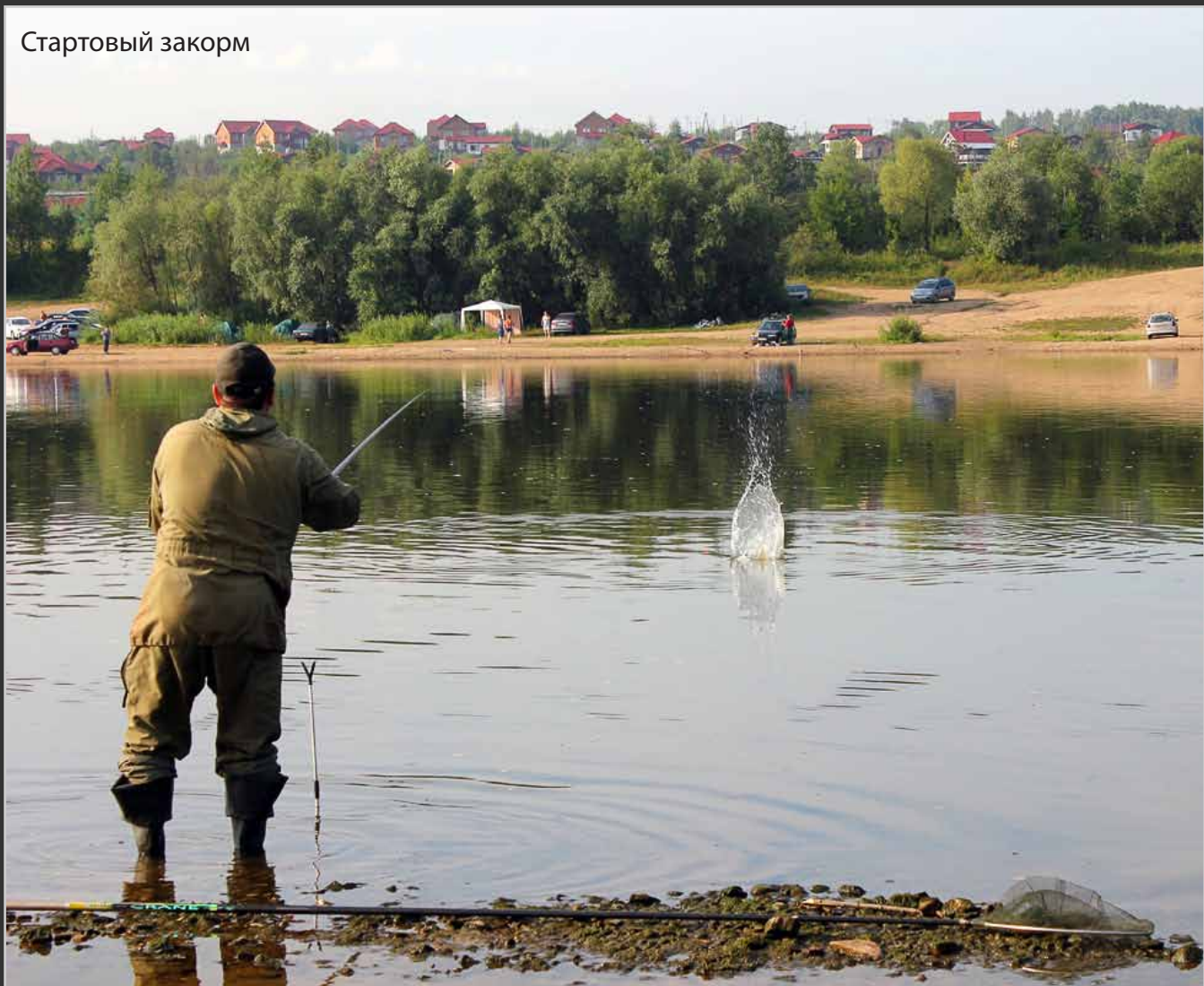
Определяюсь с точкой ловли и закорма. На прикорм в три этапа мешаю 2 зеленого Уникорма ретро плюс 1 Трапер плотва плюс пара горстей запаренного пшена с перловкой. Замес без мотыля (для сравнения решил на следующий день использовать) и ароматизаторов. Укладываю 8 крупных приплюснутых шаров несколько выше предполагаемой точки ловли. Способ лепки шаров таков: один слабо сжатый, четыре средней плотности и три очень сильно сжаты. Идея такова: первый шар сразу начнет

Ока в верхнем течении в Московской области





Стартовый закорм



30

разваливаться на дне и активно «пылить», привлекая рыбу, а более плотные шары, постепенно размываясь, позволят дольше удержать рыбу в районе точки ловли. При необходимости буду докармливать.

Следующие десять-пятнадцать минут после стартового закармливания можно смело перекусить и попить чайку. После завтрака начинаю ловлю, но полчаса рыба никак себя не проявляет. Перестраиваю снасть, меняю насадки, подачу, дальше-ближе – не помогает. В голову лезут не самые приятные мысли. Вдруг на очередной проводке происходит уверенный утоп поплавок, и я вывожу зачетную густеру на 510 г! И опять тишина. Подбрасываю пару шариков и практически сразу ловлю еще пару густер по 200 г. Ага, значит докорм по вкусу, всё, понял. Через некоторое время надоедает далеко кидать мелкие шарики, решаю попро-

бовать закармливать парой «апельсинов» дистанцию в два раза ближе. Скоро и здесь начинает ловиться та же сама рыба. Становится очевидно, что зачем ловить дальше, если та же рыба есть гораздо ближе и меняю болонку на маховое 7-метровое удилище. Еще подлавливаю одного «плоского» бонусика. Дома взвесил – 600 г (а на месте, злодей, на все 750 выглядел). Использовал три варианта насадки (и их всевозможные комбинации): мотыль, опарыш и перловка. Мне показалось, что комбинация 1 опарыш плюс 2-3 мотылька работала лучше всего, хотя и чистый мотыль не сильно отставал. А вот «пустой» опарыш или перловка полностью игнорировалась – видимо, еще не время для них.

К одиннадцати активность рыбы значительно спадает, и после 11-30 практически полностью прекращается, место густеры и подлещика

(кстати, которого в улове было не более 30 процентов) занимают редкие палочные бычки и матросики.

Появившаяся на «шарах» сорная рыба практически однозначно свидетельствует о том, в данный момент в точке ловли товарная рыба отсутствует и необходимо срочно что-то предпринимать для ее возвращения в точку ловли.

Докормы-перекормы не помогают. Предполагаю, что рыба просто отошла от берега, как это было в прошлом сезоне на другом моем окском месте. Решаю проверить догадку фидером – как раз осталась тройка горстей прикорма. Нащупал небольшую бровку, скорее даже некую протяженную в вдоль берега неровность (5-10 см) на дне (глубина примерно 3,5 м) и отправляю туда пять крупных клеток рассыпчатой прикормки. Поле заброса насадки, менее чем через две минуты, происходит уверенная поклевка и поимка первого подлещика. И еще подряд ловится несколько густер и подлещиков. Размер тот же, что и под берегом. Все верно: рыба отошла от берега и стоит

на прикорме просто стеной.

Все, сворачиваюсь.

Звоню Михаилу. Вот тут-то и выясняется самое интересное – он ловил совсем рядом выше по течению и ушел на пару часов раньше! Вот как разминулись. В следующий раз буду расторопнее. Вкратце обмениваемся результатами и наблюдениями с прошедшей рыбалки, получаю ценную корректировку относительно тактики и выбора места для завтрашней ловли.

Приезжаю домой, на пару часов проваливаюсь в сон и еду на традиционную весеннюю посадку корнеплодов, что занимает весь вечер до темна. После всех рыболовно-огородных мероприятий, осуществленных за воскресенье, четко понимаю, что если сейчас лечь в удобную кровать спать, то очень вероятно, что никакими доводами я не заставлю себя прибыть на реку следующим утром затемно. И поэтому решаю сейчас же выдвигаться и далее по обстоятельствам: либо немного подремать в машине, либо провести ночь в районе намеченной точки для утренней ловли, на берегу реки.





ПРАКТИКУМ / Дмитрий КОСТЫЛЕВ aka Эколог

Но около часа ночи начал собираться дождь. Подумав, что ночной спуск с глиняных горок под проливным дождем вряд ли закончится чем-нибудь хорошим, я решил переждать непогоду в машине.

ДЕНЬ ТРЕТИЙ. ПОНЕДЕЛЬНИК.

С учетом полученных корректировок, занимаю новую позицию, как и полагается: еще по темному замешиваюсь, раскладываю вещи. В качестве прикормки использую тот же зеленый Уникорм ретро (2 части) и 1 часть Уникорм плотва, добавляю немного крупной фракции (пшено, перловка), глину с берега – мне показалось, что вчерашние шары слишком быстро размывались. Перед лепкой добавляю изрядное количество мелкого мотыля, который накопился в морозилке после зимних выездов.

Настраиваю 7-м мах с 5-г Кралуссо Гольф – здесь течение явно слабее, чем на вчерашнем месте и рельеф дна интереснее: напротив меня стол 1,8 м, а на три метра ниже – небольшое повышение рельефа (сантиметров на 10-15), далее опять ровно.

Сначала сомневался на счет выбранной грузоподъемности поплавок в сторону трешки, но когда поднялся ветер, то все сомнения отпали. При такой «сквозливой» погоде лучше немного перегрузить, чем недогрузить.

Стартую 12-ю шарами. Как и днем ранее, первая поклевка происходит не менее чем через 30 минут. Видимо такова особенность данного места. Да, кстати, отдельно надо упомянуть о погоде. Ночью, после дождя, было довольно тепло и тихо: пока раскладывал вещи, замешивал прикорм и так далее, разделся до футболки. Но к рассвету резко похолодало (по ощущениям, что градусов на 7-8) и задул сильный и промозглый северо-восточный ветер. Бррр... Хорошо, что против течения, т.е. частично делал за меня придержку.

Честно говоря, за полчаса, прошедших вступую после стартового закарма, я уже почти смирился с мыслью о пролете: погода переломилась и т.д. Но, несмотря на все происки природы, рыба уверенно становится на точку и активно держится, хорошо реагируя на докорм. Формула та же: 1-2 «мандаринчика» приносят 2-3 рыбки (чаще 2), но, в отличие от вчерашних



... видимо, мотыль в прикормке сделал свое дело



150-250 г, здесь средней размер явно крупнее и 80 процентов улова – подлещ. Видимо, свое дело сделал мотыль в прикорме.

С учетом рельефа дна, получались интересные проводки: до возвышения придержка над дном, а после – легкая проволоочка по дну. В результате чего примерно 3 из 5 поклевков происходили именно на проволоочке. Причем в придержку чаще клевала густера, в проволоочку – подлещик.

В итоге к одиннадцати часам удалось реализовать 6,8 кг подлещевых. Самые крупные особи подлеща на 620, 580, 490 г и несколько плюс-минус 400 плюс тройка густер 300 – 350 г.

Утром вся рыба стояла строго под берегом. Дистанция ловли от 8 до 10 м. При сильных порывах ветра приходилось заходить в воду метра на полтора от берега и осуществлять проводку практически на уровне хлыста удилища. Т.е. при нормальной погоде и 6 м удилища было бы вполне достаточно.

Как и вчера, в районе половины двенадцатого активность рыбы резко упала. Контрольные забросы фидером (здесь минимум на 1,5 м мельче, чем на вчерашнем месте и более

однообразное дно) показывают наличие кучи активной рыбы на дистанции около 30 м. Это здорово. Очень вероятно, что здесь, во второй половине дня, возможна поимка лещевых бонусов, как это было в других местах. То есть здесь актуальна такая схема: утро – только поплавков, два часа обед, отдых и день-ранний вечер – фидер.

Стоит отметить, что после резкого утреннего похолодания работали только пучки мотыля – практически зимняя насадка: штук по 6-8 на 16-й крюк. Причем, чем насадка объемнее, тем лучше. Все комбинации с опарышем практически полностью игнорировались. Про перловку вообще молчу.

Зимой много раз замечал, что при сильном падении давления, на сломе погоды, подлещ реагирует исключительно на бутерброд: пара опариков плюс 2-3 мотылька, а чистый мотыль вообще не работает. Видимо весной на сломе погоды, при резком похолодании, картина обратная: только мотыль и чем больше, тем лучше.

Вот, собственно, так прошли вторые майские праздники. Начало Окского сезона положено успешно.





Трэш на озере

Если мы вынесли такое, то уже ничто не помешает нормальной рыбалке

Такой экстремальной ловли на моей памяти не было еще. И мне почему-то вспомнилась картина И. Айвазовского «Прощание Пушкина с морем», над которой Айвазовский работал в содружестве с И. Репиным. Примерно такая ситуация сложилась на озере, на котором мы наметили рыбалку в воскресенье, только в нашем случае вместо Пушкина на камнях стоял я. Я ловил в ветер, я ловил в мороз, дождь, по грудь в воде, по пояс в иле. Но такое впервые. Но лучше все по порядку.

По традиции, в 4 утра жду Ярослава со снастями у дома, чтобы на озеро отправиться вместе. Приехавший вовремя, такой же большой фидерной ловлей товарищ, вышел из машины, бурча под нос что-то вроде:

– Безумству храбрых поем мы песню!

Это он намекал на нас двоих, в такую погоду отважившихся куда-то ехать да еще и вроде как за рыбой. С утра накрапывал дождик, но не это главная проблема. Июнь, 26-е, вчера была температура воздуха +36°C, а сегодня +12°C! Куда делись 24 градуса? Вечерний ливень охладил воздух в считанные часы, и вот по утренней прохладе, под нависшими свинцовыми тучами мы движемся по направлению к озеру именуемому Пятихатским. Заехали в MacDrive, выпили по утреннему кофе и с хорошим настроением под музыку в салоне в путь.

Раньше я никогда не был на этом озере, но слышал, что рыбалка там отличная: некрупный карп, карась, амур, лещ. Крупная рыба там тоже есть, но она осторожная, и чтобы ее вытащить, надо постараться. Погоду обещали ясную до вечера, а потом дождь. В этот раз метеорологи ошиблись, да еще как. Подъехали к водоему около половины шестого и уже насторожил тот факт, что озеро неспокойно, барашки на воде, серое небо и вода, в общем, рыбалка будет очень непростой. Волны, ветер умеренный до сильного, порывистый. Бетонный уклон из плит, по которому трудно передвигаться,

скользко. Что делать, раз приехали, то спустились снасти, разложились, прикинули дистанцию и сделали первые забросы.

Корм я приготовил с вечера, в этот раз особенно не мудрил и насыпал в ведро 500 г Timar TTX (кукурузный жмых), добавил немного порошка технопланктона и какао. Развел траперовскую мелассу Bream Belge водой, налил туда жидкий ароматизатор Carp Expert tutty-frutty, замочил и оставил на некоторое время. Потом 1,5 кг Timar карп плюс карась красного цвета и 1,5 кг Timar Big Fish. Когда все набухло, я избавился от крупных кусков жмыха, просеяв все через сито. Накрыв ведро, чтобы за ночь все пропиталось сладким запахом. На водоеме состав чуть доувлажнил, и корм был готов к бою.

Расстояние ловли было небольшое, порядка 28 метров, дальше я физически не смог бы точно класть кормушки в точку, ветер дул почти в лицо. Глубина была до двух метров, вода довольно мутная. Правильно сделал, что работал составом красноватого оттенка: от падения



кормушки на дно подымалась розовая муть.

Итак, первый заброс пустой кормушкой, точно попадаю в бровку, чуть потянул и освободил кормушку, заклипсовал, набил кормом и сразу прикрепил поводок 0,18 Trabucco T-Force с карповым крючком, в районе номера 8-10 по Owner, только корейский и очень острый. Поводок короткий, буквально 30 см, после речной ловли он действительно выглядел куцым, но я знаю, что для карпа не нужен длинный поводок, желательнее, чтоб насадка упала прямо рядом с кормушкой, тогда больше шансов на поклевку.

Ярослав еще раскладывает свой фидер, а я, насадив веселую тройку опарышей, отправляю их в воду, и тут же получаю первую поклевку и вытаскиваю плотву граммов 140. Снимаю ее с крючка и бросаю в воду. Не за плотвой я приехал сюда, думаю, и делаю следующий заброс. Другой заброс принес плотву поменьше, и она тоже отправилась догонять первую. Вот же напасть, плотву я и на реке половить могу, где карп? Пока Ярослав сделал первый заброс, я уже закинул штук пять плотвичек обратно в

родную стихию. Решил поменять тактику, и на крючок насаживаю помимо двух опарышей кукурузинку, предварительно замоченную тоже в ароматизаторе tutty-frutty. Забрасываю и пауза затягивается, ага, плотве уже не так просто заглоти кукурузу, подумал я сначала (как бы не так), и, тем не менее, вершинку резко загибает с равномерными потяжками в сторону водоема. Подсечка, есть... ой, что это там? Карпик граммов наверное аж 150! Зато зеркальный и очень недовольный, что его вытащили. Ладно, мелочь, но уже радует, что не плотва, снова забрасываю очередную кукурузину на крючке. И снова карпик. Бланк играющий и гибкий, но достаточно мощный для таких «карпов», вот они и вылетали из воды без подсака. С собой взял всего два удилица, дабы не таскать весь арсенал. Shimano Medium 3,6 м до 100 г и Trabucco Sygnum 3,9 м до 125 г. Глядя на ситуацию на водоеме, решил не мельчить 20-ти граммовыми кормушками, да и медиум отложил, и снарядил Trabucco Sygnum 2-х унцовой вершинкой, и 60-граммовая кормушка пришлась кстати – и держала отлично, и летела хорошо, в общем, баланс отличный. А еще заметил, что двухунцо-

Безумству храбрых поем мы песню





ВЕТРЯК / Евгений КРИШАВИЦКИЙ aka Rappye

вая вершинка на итальянском удилице ведет себя один в один как одноунцовая на Shimano. Вместо привычных 4000-х тысячников Shimano в этот раз я использовал 3000-ю катушку Ryobi. Просто у нее единственной осталась незаполненная графитовая шпуля шнурами, а некоторое время назад я специально купил монофильную леску фидерную Trabucco T-Force диаметром 0,22 и решил твердо хоть раз попробовать половить леской. Так получилось, что с тех пор, как впервые взял фидер в руки, сразу шнурами ловил и ни разу не использовал леску. Поэтому для меня воскресная рыбалка стала просто открытием. Использование лески на озере в качестве основной для меня будет без вариантов, и теперь я могу объяснить почему. И дело не в вечном споре, что лучше – шнур или леска, а в выводах, которые сделал сам на собственном опыте:

во-первых, заброс в непростых погодных условиях, леска абсолютно гладкая и круглая в сечении, никакого шума в кольцах, тихое скольжение и более дальний заброс;

во-вторых, я боялся, что ветер выдует сильную петлю, и тут круглое сечение сказалось, за счет обтекаемости никакой петли при забросе, более того – я подавал удилице чуть вперед и без подматывания просто ставил на стойки уже в натянутом состоянии;

в-третьих, это просто песня, как леска мягко кладет кормушку в воду, никаких «дзинь» шнура об клипсу, и даже при сильном замахе амортизация лески сказывается на плавном опускании кормушки на воду;

в-четвертых, часто слышал, что на леске не видны осторожные поклевки. Тут сказать не могу ничего пока, в такой шторм у меня подпрыгивала не только вершинка, но и все удилице вместе со стойкой, но поклевки я видел – между равномерными раскачиваниями волной вершинки резкий, динамичный толчок. Даже микропоклевки иногда видны были между порывами ветра.

Ну и последнее, вываживание леской в качестве основной это просто вне конкуренции. Рыба оказалась с мягкими губами в этом озере, и тот факт, что 100% поклевки были реали-

зованы без единого схода, о чем-то говорит. Добавим еще 50% не увиденных поклевки, но и тут сработал короткий поводок, рыба самозасекалась, итого 150% реализации, вот такая арифметика у меня вышла.

Один обидный сход и с бонусом все же случился у Ярослава, подсак не был разложен, и у него килограммовый карп затянул под плитку, которая уходила в воду метров на 4-5, там и застрял, и пришлось оборвать оснастку. Глядя на это, я быстро прикрутил голову подсака к ручке, и не зря. Буквально сразу пришлось им поработать, была поклевка уже не такого мелкого, а граммов на 300 карпика, и с ним чуть повозился.

А дальше...

Ловля была похожа на «кто кого» – погода нас добьет, или мы выстоим... Мы стояли под усиливающимся дождем и ураганным ветром, волны разбивались о бетонные плиты, и вода била в лицо даже в 3-х метрах от воды. Забросить фидер против ветра, да еще положить кормушку в точку, уже задача непростая. Противостояние длилось около 6-ти часов, в результате я промок с головы до ног, два раза выливал воду из сапог, Ярослав, несмотря на то, что был в вей-





Самый трудовой улов в жизни

дерсах, тоже промок. Мы были похожи на норвежских моряков у руля, только вместо руля были фидеры. Стихия разыгралась так, что кормушка 60 граммов плюс корм при забросе находилась параллельно земле и развивалась как флаг на ветру, порывы ветра сбивали с ног, подняв фидер для заброса, было нелегко его удержать в руках, хоть и тонкий бланк, но парусил так, что если бы не склон, точно поехал бы в сапогах по мокрому бетону. Брызги подымали фидер со стойки, выражение «вершинку колбасит» не подходило никак к нашему экстриму, колбасило не только вершинку, но и весь бланк со стойкой. Добавьте к этому странное ощущение у теплой воды при +12°C воздуха! За все жаркие дни до этого вода прогрелась неимоверно, она была как парное молоко, ветер, который проходил через все озеро, нес на нас теплые потоки, и было ощущение, что стоишь на холоде у сауны, из которой вырывается теплый воздух. Когда руки от ветра замерзали, я просто опускал их в воду погреться, правда, долго не мог там стоять, волной накрывало.

Сама рыбалка принесла море удовольствия от частых поклевков, поэтому, стиснув зубы и простояв на ногах 6 часов без всяких кресел (да и куда их установить, да еще и в дождь и в ветер), никто не спешил убираться подальше от этого места. Клевало практически с каждого заброса. В улове карпики игрушечных размеров 150-300 г зеркальные горбатые и обыкновенные.

Ну и плотва, плотва, плотва... Она жадно рвала насадку, особенно опарыша. Цепляя кукурузу и пару опарышей, я вытянул 5 карпиков, ждал бонуса, но не дождался, мелко было в месте ловли. Но как они клевали, вершинку загибало до неприличия и было ясно, это карп. А плотва? Те же вороватые потяжки как на реке, но если резкий одиночный загиб – это плотва покрупнее. По виду она отличалась от речной, речная более широкая в спинке и поперечнике. Озерная на вид более «прогонистая».

Натягал в итоге килограммов пять, из которых не менее двух выкинул обратно. У Ярослава тоже вес выловленной рыбы около четырех-пяти.

К половине первого полил сильный ливень, прибить бы метеорологов за такой «ясный» день. Дождь все усиливался, вода хлестала и барабанила по уже безнадежно промокшей ветровке, и нам ничего не оставалось делать, как судорожно начать собирать вещи, скользя и падая по бетону. Бегом попросил Ярослава скинуть улов в подсачек, щелкнул фотоаппаратом, удивляясь, как его сейчас не заклинит от воды на кнопках и экране, сделал снимок волн на водоеме и в очередной раз вылил воду из сапог, выжал полотенце, из коробки с кормушками тоже литр воды вылил, собрался и бегом к машине.

Фотографий, к сожалению, немного, в таких условиях заниматься фотосъемками, замерзшими, мокрыми пальцами, да в придачу стуча зубами, не особо хотелось, но только маленькая просьба, над уловами громко не смеяться! Это был самый трудовой улов в моей жизни, и дался очень нелегко. Иначе этой статьи бы не было. Обидно только за один момент, некому было сделать видео или фото момента, когда мы вдвоем снимали плотву с дерева. Слева от меня росла слива или дикий абрикос, не рассматривал особо, но когда я вытащил рыбу из воды и потянул к себе, ветер дунул так, что я сделал шаг назад, и леска в трех местах запуталась среди плодов. Но самое удивительное, как мы не простудились!

Тем не менее, я снова туда хочу. И если мы вынесли такое, то уже ничто не помешает нормальной рыбалке.





Прибороведение и никакой теории

«Практик 4 pro2 s», использование с лодки

Этим летом окская рыба подкинула нам очередную загадку, которая, как мне кажется, стала уже традиционной. Из года в год в середине июня наотрез отказавшись клевать, она исчезает в неизвестном направлении. Можно долго и упорно хлестать воду с берега, надеясь, что рыба рано или поздно себя как-то проявит, а можно поступить более рационально. Например, взять лодку с эхолотом и прочесать понравившуюся акваторию, и таким образом ответить самому себе на все поставленные вопросы. Поэтому как говорится, лучше один раз увидеть, чем сто раз размышлять и мучить себя догадками.

И мы, призвав себе в помощь «Практик 4 pro2 S» с новой прошивкой, на надувной лодке отправились бороздить окские просторы в поисках рыбы. Оку мы выбрали не случайно, это одна из красивейших и рыбных рек средней полосы. Река часто петляет, имеет интересный рельеф, и эхолоту в этих условиях есть, над чем поработать.

КРЕПЛЕНИЕ ДАТЧИКА

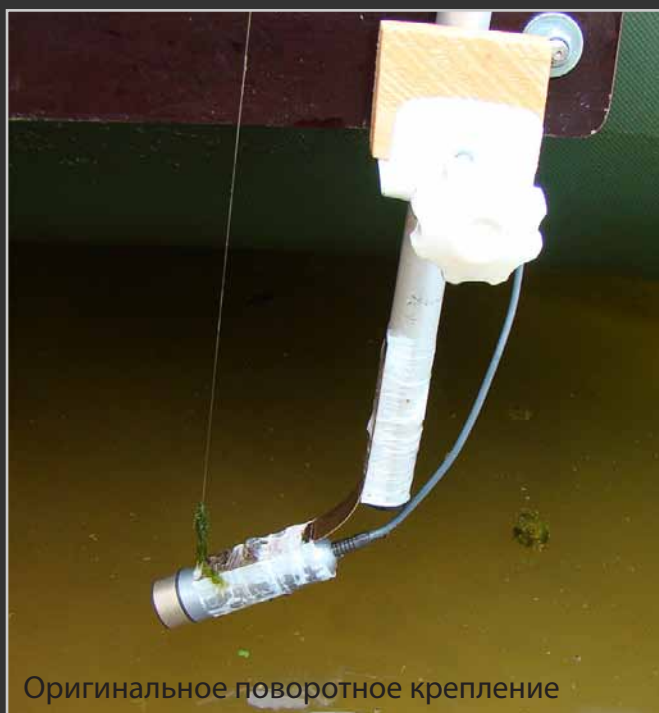
Для начала было необходимо найти способ, как закрепить датчик на транце лодки. Я решил легких путей не искать и на полную включил инженерную мысль. Производственной базы под рукой не было, и городить свое изобретение пришлось на коленках.

Крепление выполнил следующим образом. Взял отрезок дюралеевой трубки длиной около пятидесяти сантиметров. К верхнему концу прикрепил небольшую инерционную катушку с трещоткой. К нижнему концу трубки примотал изолентой полоску листовую бронзы, к ней, в свою очередь, сам датчик. На шпулю катушки намотал пару метров плетенки, она не тянется, и пружинить будет только бронза. На датчик накидываем петлю удавку, и кронштейн готов. Все просто. Крутим катушку, она выбирает леску. Та, в свою очередь, тянет к себе дат-

чик. Бронзовая полоска за счет пружинящих свойств удерживает датчик в статическом положении.

По задумке, подобного рода крепление давало возможность изменять угол положения датчика относительно дна. Расчет был на то, что, заякорившись в понравившемся месте, с помощью эхолота смогу видеть, что происходит на дне не только под лодкой, но и на некотором удалении. Скажу сразу, моя затея увенчалась успехом лишь отчасти. Дело в том, что если изменить угол положения датчика более чем на 15-20 градусов, то сгенерированный сигнал будет отражаться под тупым углом. И прибор уже не сможет его поймать обратно и обработать. На экране будет абракадабра. Еще бы, кому захочется терпеть такие издевательства. Лично для меня отрицательный результат тоже результат. Надеюсь, что прочитав эти строки,





Оригинальное поворотное крепление

кто-то избавит себя от лишней мороки и пойдет по более простому пути.

ИТАК, В ПЛАВАНИЕ

Отчалив от берега, я выставил скорость развертки и чувствительность на максимум. Не успели мы пройти и пяти метров, как в толще воды показалась огромная стая рыбы. Ну ладно, думаю, всякое бывает, Ока все-таки. Дальше было как в сказке, чем дальше, тем страшнее. Звуковой сигнал не умолкал, а на экране были мириады рыб всех размеров. Я поначалу даже растерялся, как это? Собрался ловить фидером, а вся рыба стоит у поверхности. В это время из-за горизонта показался диск солнца. Видимость улучшилась, и я внимательно смог присмотреться к воде. От сильной жары радикально прогрелась вода и сильно зацвела. В толще она несла много зеленой взвеси и ошметки водорослей, похожих на мох. Это и стало причиной таких показаний, что указало на гиперчувствительность прибора. До сих пор вспоминаю, как зимой целый час гонял мормышку и любовался на экран, как она выписывает пируэты. «Практик» интерактивен и, нажав пару кнопок, я понизил чувствительность, и экран очистился от паразитных показаний.

ПРОМЕРЫ ГЛУБИН

Вернемся к нашему плаванью. Для начала приняли решение пересечь реку поперёк. Ширина ее приближалась к двумстам метрам. В начале пути я включил режим «глубиномер», даже при ярком солнце крупные цифры отлично читаются. Каково же было моё удивление, когда под первой бровкой было не восемь метров, а всего лишь 6,4, а под второй 7,1 вместо десяти. А ведь именно такой при пробивке дна с берега я представлял себе глубину. Скажу больше, переплыв на другой берег, глубину более 7,25 метра мы не обнаружили. «Практик» в этом плане нас сильно отрезвил, и миф о фантастических глубинах Оки, нажитый промерами без прибора, начал постепенно развеиваться.

Затем отправились на поиск заветных бровок, на которых традиционно ловим с берега. Это оказалось очень просто. Эхолот отлично рисует рельеф, и все перепады глубин были как на ладони. Я предпочитаю это делать в режиме «черное дно». В плане поиска интересного рельефа дна прибор так же внес свою лепту. Эти



Поиск интересного рельефа



самые бровки я себе представлял несколько иначе, более крутыми что ли? На деле же, это оказались достаточно пологие ступени, высотой не более сорока сантиметров, причем довольно сильно растянутыми по ширине, до двух метров. Вот почему, ведя грузик джиг-вым методом, их так легко проскочить. Бровки обильно населены перловицей и дрейссеной. Особо крупные ракушки прибор выделял на экране в виде микробугорков.

Фарватер в плане рельефа ничего интересного из себя не представлял, голая глина и одиноко стоящие рыбки.

ПОИСК РЫБЫ

Стайную рыбу мы обнаружили спустя некоторое время, на ближней бровке, перед поворотом реки. Контрольный вылов показал густеру и мелкого глазача. Немного половив мелюзгу, приняли решение идти дальше. Рыба мелкая, ловить неинтересно.

Между тем мой загребной, бухтя себе что-то под нос о тяжелой рыбацкой доле, все сильнее налегал на весла. Я, чтобы не бездельничать,

стал менять настройки в режиме «скорость развертки». Реакция прибора была ожидаема. Человек не способен «загнать» прибор, силенок не хватит.

Снова вышли на фарватер. Везде снует мелочь. Меня такая картина не радовала, и я снова принялся колдовать с прибором. Перебирая разделы меню, которое достаточно просто устроено, я ненароком включил режим «флешер». В «Практике» он реализован следующим образом: обработанный сигнал выводится на экран в числовом значении. Причем оцифровываются наиболее крупные объекты – это удобно, ничего лишнего. Если объектов несколько, то каждому из них будет присвоена соответствующая глубина. При ловле в проводку это поможет скорректировать глубину подачи насадки под горизонт, в котором стоит рыба. То же можно сказать и о зимней ловле.

Тем временем, на мониторе начала проскакивать активная рыба. Я переключился на «зум режим» и стал отслеживать ее поведение. Двигалась она в вертикальной плоскости. Сделали небольшой круг. По количеству объектов

определили самое сердце стаи. Это была крупная чехонь. Отойдя метров на двадцать вверх по течению, заякорились. Рыба в качестве стоянки выбрала плато между бровками, шириной около десяти метров. Напарник взялся за болонку, а я – за свой любимый фидер. Рыба предпочла фидер и брала опарыша на падении кормушки. Загребной, глядя на такое, тоже переключился на фидер. В тот день мы ушли от нуля и избежали досадного пролета, который постиг многих. Рыбалка была спасена, благодаря эхолоту и лодке.

«Практик» в очередной раз показал, на что он способен. На этой рыбалке я нашел для себя много ответов на вопросы, которыми мучился до этого момента. Новые пользовательские функции оказались востребованными в полной мере. Единственное, чему я пока не нашел применения, это изменяемому углу обзора датчика. Но это только летом, зимой я его обязательно использую. Теперь я точно представляю его возможности и область применения. Ведь раньше я предполагал, что сфера его работы только зимняя рыбалка. Как оказалось, на практике, «Практик» это и ловля с лодки, будь

то спиннинг или донная ловля, вполне совместимые вещи, которые эффективно работают. Теперь я смело его рекомендую своим друзьям, и дочерникам и спиннингистам. Это будет хороший помощник при ловле сплавом в отвес. Степень применения широка, и, уверен, что абсолютно каждому пользователю есть чем похвастаться в плане личных наработок по использованию.

В завершении хочу сказать несколько слов в комплиментарном ключе о компании «Практик-НЦ». Инженеры делают нужное и полезное дело, постоянно совершенствуя свои изобретения. В результате имеем эхолот, компактно уместяющийся на ладони, пригодный как для зимнего, так и для летнего использования, начиненный большим количеством действительно удобных и востребованных рыбаками функций. При этом маркетологи держат цену, делая продукт более доступным. Хочу выразить личную благодарность за предоставленный тестовый образец, и, надеюсь, что в скором времени, нас порадуют очередной новинкой. Удачи на рыбалке.



Хоть улов невелик, но лучше, чем ничего





На зелень по-болонски

О самом летнем способе ловли плотвы

Впервые со мной это случилось много лет тому назад. Помнится, мне лет тринадцать было. Или что-то в этом роде. В один из летних днейков меня взяли с собой на рыбалку, явно видя во мне неплохой потенциал и предрасположенность к этому замечательному увлечению. «На что будем ловить?» – твердым голосом я задал вопрос. «На зелень», – был мне ответ. В тот момент мне хотелось казаться человеком в теме, при этом раньше никогда не державшим в руках ничего, кроме двухколенного чуда бамбукового удилищестроения. Собственно, был я в то время такой же зеленый, как насадка, на которую предполагалась ловля. Когда-то, так твердо веривший в хлеб, червя и болтушку, я и предположить не мог, что вот так запросто, под ногами, можно раздобыть отличную насад-

ку для ловли плотвы и других вечно голодных обитателей речки.

В тот день, спозаранку, мне выдали пятиметровое стеклопластиковое удилище, как сейчас помню, с нежно-голубым бланком. После двух часов ловли которым у меня отвалилась рука. Есть проблема – ищем решение! Оно было рядом. Сложил одно колено в комель и закрепил его изолентой. Проблема частично решилась, я снова со свежими силами ринулся осваивать «болонскую» науку. В ту первую рыбалку я таки изловчился поймать пару товарных плотвиц. И, как водится, был профессионально подсажен на эту ловлю. Уж не знаю, чем был тогда обязан столь скромному улову. Может, погода была неправильная, может основная леска в 0,2 мм без поводка была толстова-



Безмятежная, как многим может показаться, речушка

та, или пенопластовый «бакен» в три грамма весом постоянно нырял и сходил с линии проводки, не знаю. Знаю одно – через пару сезонов я спокойно с той же 0,2 и старым добрым бакеном мог надрать пару десятков плотвы и ельцов в той безжизненной, как могло многим показаться, реке. С тех пор много воды утекло, я подрос, и в месте со мной подрос и опыт ловли на зелень. А где опыт, там и эффективность и, если последняя имеет место, мы вполне себе можем позволить выразить собственное видение этого на первый взгляд незамысловатого процесса. Перейдем от личного к самому процессу. В любом деле есть нюансы, зная которые вы гораздо легче добьетесь успеха и быстро получите ответы на вопросы.

ПРО СНАСТЬ

Как показала практика, при такой ловле на первое место выходит «болонка». У неё прекрасные возможности манипулировать оснасткой при проводке. Единственное, что при выборе удилища надо учитывать его длину и реку, на которой вы собираетесь ловить. Если речка небольшая, с заросшими берегами и прочими прелестями береговой зоны, вы спокойно обойдетесь пятиметровым удилищем. А вот на Оку или Волгу я бы отправился с «семеркой». Может случиться, что глубина ловли будет четыре и более метров, с «пятеркой» в этом случае ловля будет не очень комфортной. С «болонской» удочкой вы получите максимум свободы по длине проводки и дистанции ловли. С маховой удочкой это не пройдет. Возвращаясь к началу моего рассказа, скажу следующее: сегодня мое удилище весит 160 граммов, катушка размера 3000 её отлично балансирует, и лови хоть 12 часов подряд, рука все равно не устанет. На малой речке проводка чаще всего короткая, и за день раз двести перезабросишь, намахаешься одним словом.

Основную леску я предпочитаю жесткую, а вот поводки вяжу только из мягкой. Обычно основная 0,14 – 0,16 мм, поводки 0,1 – 0,12 мм. Длина поводка – весьма спорный вопрос. Как говорят матерые рыбаки: «Степень свободы». У меня она от 15 до 30 сантиметров.



Единственное правило, которое «написано кровью», это не ставить поплавок весом более 5 граммов на 0,14 основу. Будет все время путаться и перехлестываться. В итоге, пойдут потери оснасток «под корень».

Крючки под зелень подойдут самые обычные, с длинным цевьем, размеры №№ 12-16 по международной классификации. Только я воздерживаюсь от никелированных моделей. Как мне кажется, блеск – не лучший друг рыболова при ловле на небольшой глубине.

Если при выборе основной лески мы учитываем вес поплавка, то при выборе последнего – скорость течения. Чем сильнее – тем тяжелее, обычно хватает 2-3 грамма. Но в моем тубусе с поплавками всегда есть более весомые модели, на всякий случай.

ПРО ВРЕМЯ

Сезон ловли на зелень начинается с середины июня. В это время на реках начинает появляться водная растительность. Как говорят бывалые, трава поднимается. Вместе со всеми вырастает и шелковник. Для хорошего роста ему почти ничего не требуется, нужна лишь быстрая вода и солнце. И, конечно, чтобы было к чему прикрепиться. Чаще всего он водится

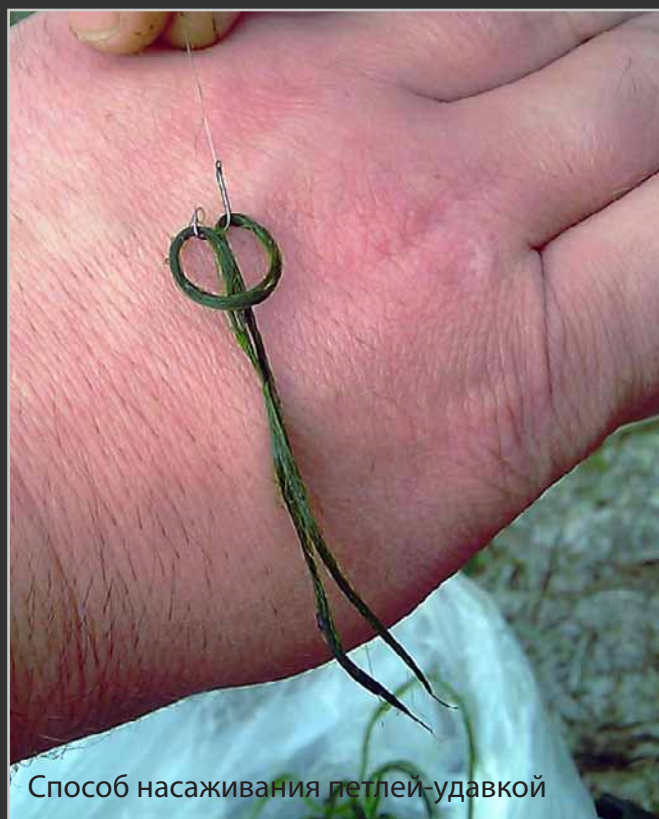


на камнях, корягах, сваях мостов или просто переплетается с другими растениями. Шелковник может вырасти очень внушительных размеров, до десяти метров в длину.

Осенью, с остыванием воды, растения отомрут, и мы переключимся на другие насадки.

Прежде чем ловить на зелень, ее необходимо набрать. В этом вам поможет маленькая «кошка» и 5-7 метров крепкого шнура. Дело в том, что не всегда волшебная травка растет очень удобно. То далеко, то глубоко, а «кошечка» везде достанет.

Хранить добытую траву удобно в пакете, слегка отжав. В неволе трава быстро пропадает и теряет свои магические свойства. Особо долго ее хранить не удастся. Поэтому на каждую рыбалку лучше набирать свежей, даже если придется протопать лишние 100-200 метров. Чтобы успешно ловить с этой на первый взгляд простецкой насадкой, при заготовке травы необходимо соблюдать следующие правила: зелень зелени рознь. Зелень должна быть правильная, поэтому нам необходимо найти молодую траву. Именно она имеет ту самую привлекательность, из-за которой плотва питает к ней большую слабость.



Способ насаживания петлей-удавкой

Отличить одну от другой очень просто. Молодая травка имеет ярко-зеленый цвет, у старой цвет темный. Обычно спустя какое-то время она сильно заиливается и набирает в себя много мусора. У молодой травки пряди легко расчесываются, и если пару раз пропустить ее между ногтей, все ниточки лягут параллельно, как шеренги в хорошем строю. И, наконец, последнее отличие – тест на разрыв. Старая рвется легко, без всякого сопротивления, а свежая будет упираться. Одним словом, качество травки должно быть отменным, впрочем, как и любой другой насадки. Насадить зелень на крючок очень просто. Есть три способа это сделать.

Первый: сложить подходящий отрезок травы пополам, сформировать петлю-удавку и затянуть.

Второй способ тоже прост: складываете зелень пополам и накидываете посередине на крючок. Затем пальцами делаем небольшую скрутку, около 1 см, вплотную к крючку. После этого жалом крючка прокалываете скрутку посередине.

Третий способ я видел только однажды: в любую емкость наливается немного воды. Туда помещают расчесанные и нарезанные пряди травы разной длины. Крючок как бы макается в получившуюся массу и зацепляет некоторое количество зелени. Выглядит такая насадка очень естественно, но имеет один недостаток – быстро слетает с крючка.

ПРО МЕСТО

Даже в наши дни с самыми совершенными снастями выбор места ловли остается искусством. На небольших реках поиск рыбы можно вести визуально: в прозрачной воде все отлично видно. Если же река серьезная, то придется сделать десяток-другой проводок, чтобы понять есть ли рыба. Плотва любит держаться вдоль границы водной растительности, на песочке. Тут она для себя находит все необходимое: это и еда, и укрытие от солнца и от хищников. Также ее легко можно встретить в завалах и на участках с каменистым дном. В этих местах плотва промышляет ручейником и каракати-

На небольших реках поиск рыбы
можно вести визуально





цей, которых вместе с травой можете заготовить и вы. В капризный клев хорошо помогает подсадка этих личинок к траве. Можно, конечно, и на ручейника половить, но это уже другая тема. Хотя большинство принципов те же.

Частенько я попадал на хороший клев плотвы в местах, где шелковник не растет. Очевидно, рыба не привязана к местам произрастания и предпочитает держаться там, где ей более комфортно. Ведь трава постоянно отрывается и путешествует по всей реке. Крупная плотва запросто может напасть на большой пук водорослей и оттяпать себе на покусать.

Осваивать ловлю на зелень лучше на малой реке. Здесь гораздо больше перспективных точек и, как правило, рыба более равномерно распределена. Чего не скажешь о больших реках.

На малой – вы быстрее научитесь читать реку, и успех себя долго ждать не заставит. Подкину одно универсальное местечко – это мосты через реку. Там-то всегда рыбка крутится и трав-

ка есть.

ПРО ЛОВЛЮ

Лучшее время ловли – утренняя и вечерняя зори, слишком рано вставать не стоит. С восходом солнца будет в самый раз. После полудня обычно активность рыбы несколько падает, и кушать с новой силой она начинает не раньше 17-18 часов. В летний зной рыба будет искать тень, и, скорее всего, уйдет на большую глубину или в темную воду под другой берег, куда не попадают прямые солнечные лучи. Поэтому, если вы задержались на реке после обеда, лучше сместиться в тень и облавливать темный бережок.

Перспективные точки нужно облавливать максимально широко. Ловим мы без прикормки, стало быть, рыба к кормовому пятну не привязана, и держится в сформировавшейся естественным образом стае. Поэтому можно и нужно максимально задействовать возможности снасти с катушкой, удлиняя проводку и меняя



Осваивать ловлю на зелень лучше на малой реке

дистанцию. Ловля на зелень в этом плане сродни спиннингу – найти и соблазнить! Например, стайка плотвы в точке ловли присутствует, но не кормится. А вот в трех-пяти метрах ниже вполне могут стоять единичные экземпляры крупной рыбы. Вот так, снимая сливки с каждой точки, постепенно перемещаемся по реке. Если ширина реки позволяет, то необходимо облавливать оба берега, рыба наверняка есть везде. Не стоит забывать о таком приеме при проводке, как придержка. В нашем случае его применение более чем оправдано. Плотва очень любит подниматься за травкой и догонять ее.

За много лет ловли я подметил один важный фактор, сильно влияющий на клев. Рыба не любит подъем воды, стабильность в уловах прослеживается, когда уровень либо в норме, либо немного понижен. Скачок уровня после дождей не лучшим образом сказывается на улове, ещё бы – в доме-то бардак. Разумеется, что-нибудь да клюнет, но это будет уже не та рыбалка. Поклевки при таком уровне воды обычно мало и можно заскучать. В такие дни неплохо с собой прихватить опарыша, чтобы можно было переключиться на уклеяку.

ПРО СЕКРЕТЫ

Найти рыбу – это полдела, неплохо бы ещё и клевать ее заставить. Бывает, битый час хлещешь воду, а плотва не берет, хотя точно знаешь, что в точке рыба есть. Или идут полупоклевки. Поплавок лишь слегка дрожит, и тонуть не собирается. Значит, рыбку что-то не устраивает и необходимо поработать с насадкой и оснасткой, дабы активизировать клев.

Например, поиграть размером пучка. Часто плотва отдает предпочтение очень тонким 1-2 мм и длинным до 12 см прядям. Может быть и наоборот. Плотва захочет увесистый пучок травы. Её аппетит хорошо отслеживать по поклевкам. Если поплавок не топится, а только теревит, надо что-то менять. Просто может быть, что в месте ловли стоит только мелкая плотва, по поклевкам это также легко отслеживается. Плотва – существо, не лишенное иерархии. И в первую очередь насадку хватают самые крупные пред-



ставители стаи. Крупняк всегда топится или загоняет поплавок под воду сильными ударами – это очень красиво. Мелочевка, как правило, сопровождает травку вниз по течению и по дороге её общипывает. На крючке будет или пусто, или разлохмачено.

Горизонт проводки – еще один значимый аспект, который важен при ловле по-болонски. Если при использовании прикормки мы стараемся подать наживку ближе ко дну, то здесь все иначе. Плотва настороженно относится к предметам, которые монотонно мелькают на уровне глаз. Она любит, наоборот, немного подвсплыть. Чтобы изменить глубину, больших усилий не требуется, а вот лишний пяток хвостов эта нехитрая манипуляция может принести запросто. Если попытаться это выразить в цифрах, то при общей глубине в 1,2 метра я бы облавливал горизонт 50-90 см. Все это очень условно, и не зная скорости течения и места в целом, однозначного ответа не дашь.

Позволю себе сказать несколько слов о таком важном элементе в оснастке, как огрузка. Она, в свою очередь, привносит большой вклад в успех рыбалки, тем более с такой необычной насадкой, как зелень. На малых реках хорошо работает так называемая «итальянская» оснастка. Это когда дробь равномерно распределена на леске, начиная с самой легкой и заканчивая самой тяжелой дробинкой. Она соответственно будет ближе к поплавку. Есть еще одна особенность при монтаже такой огрузки. С каждой зажатой дробинкой немно-



го увеличиваем расстояние до следующей более крупной дробины. Получается подобие перевернутой пирамидки. При проводке благодаря правильной огрузке приманка идет не много впереди поплавок, и наживка ведет себя весьма и весьма соблазнительно. Для большой воды я рекомендовал бы классический вариант огрузки со скользящей оливкой и подпаском. Необходимо только следить за тем, чтобы оливка не съезжала от частых перезабросов и подсечек, и расстояние между подпаском и основным грузом всегда превышало длину вашего поводка. Иначе крючок будет постоянно цепляться за оливку, соответственно, будут потери времени на распутывание. У такого способа есть еще один плюс: если вы, например, сменили место и обнаружили, что течение в нем гораздо сильнее, теоретически необходимо сменить поплавок на более тяжелый. Но в таких случаях, я сначала сдвигаю оливку вплотную к подпаску и пробую ловить. Обычно это помогает обнаружить рыбу в точке, не меняя оснастки на более тяжелую. А если рыбка себя обнаружит, то и перевязаться не грех. Огружаю поплавок только на воде, так точнее и можно учесть особенности места, где будем ловить.

Завершая свой рассказ, хочу дать пару советов,

которые вам наверняка пригодятся. Плотва – рыба оседлая и подолгу стоит на облюбованных точках. Следовательно, найдя уловистые места необходимо, их хорошенько запоминать. К сожалению, если часто ловить на одних и тех же точках, рыба быстро выбивается. А вот пополняется стая не так скоро, как хотелось бы. Это главный аргумент в пользу того, что рыбу необходимо отпускать, желательно прямо с крючка. Тем самым вы продлеваете себе удовольствие ловить достойные экземпляры.

Помимо этого, летняя плотва, битком набитая травой, с гастрономической точки зрения лично мне не интересна. Бывает и травкой немного пахнет. Лучше дождаться осени, когда кормовая база у рыбы сменится, и плотва станет гораздо вкуснее.

Ловля на зелень – интересная и вдумчивая ловля. Большим плюсом является минимальный набор скарба и отсутствие прикормки, вместо нее можно набрать побольше вкусных бутербродов. Постоянная смена мест и окружающей вас картинки хорошо поднимает настроение, и поддерживает в тонусе мозг. Получается некий симбиоз оздоровительной прогулки и мыслительного процесса! Будьте здоровы!



Ловля на зелень – интересная и вдумчивая ловля.

www.landrover.ru

Я выбираю свободу. Свободу
преодоления преград.
Свободу выбора маршрутов.
Свободу движения.
Я выбираю Defender.

DEFENDER. КЛАССИКА 4X4.



 [landrover.com/
ourplanet](http://landrover.com/ourplanet)

DEFENDER





Того и тапки

23 июля в Гороховце состоялся очередной один из самых успешных детских рыболовных фестивалей

Лето в Москве как всегда не время для проведения детских рыболовных соревнований. Ребята разъезжаются по деревням, дачам, бабушкам. Москва пустеет. Поэтому когда я узнал от Нижегородских товарищей, что в Гороховце будет проведен детский рыболовный фестиваль, то сразу для себя решил – надо ехать. Посмотреть, как другие проводят подобные мероприятия, подсмотреть местное ноу-хау, главное, как они привлекают детей. По их отчетам, в прошлом году на фестиваль приехало около 100 детей из разных городов Нижегородской области. Для сравнения, в Москве с её миллионами жителей на моей памяти не удавалось собрать больше 40 детей. Хотелось узнать, каким образом это в Гороховце удалось.

Решение принято, спонсорские подарки собраны. В путь.



Вместе со мной отпустили Дашу, девочку, которая давно интересуется рыболовным спортом и старается активно участвовать во всех рыболовных соревнованиях. Поэтому сомнений брать или не брать её не было, потому что результат от поездки для нас обоих обещал быть

Клязьма в районе Гороховца



положительным. Даша получает опыт выступления на чужом поле, а я общение с организаторами.

Действие фестиваля начало разворачиваться еще на подъезде к месту сбора. Детей останавливали кокетливые русалки и рак, строго допрашивали о цели прибытия.

Затем была регистрация участников. Было торжественное построение, было выступление местной администрации, которая активно сотрудничала с организаторами в процессе подготовки фестиваля. Было поднятие государственного флага под звуки гимна. Все было торжественно и солидно.

Теперь, что касается соревновательной составляющей фестиваля. В процессе регистрации ребята получали номера, которые впоследствии определяли зону ловли. Разделений по опыту и возрасту чисто внешне не наблюдалось. Берег реки Клязьма был разбит на две зоны, без определения мест. Ребята ловили два тура по два часа со сменой зон, после часового перерыва участники менялись зонами – те, кто ловил в А, переходили в зону Б, и наоборот. Места ловли определялись по принципу «кто первый встал на место, того и тапки», границ между секторами не было, порой участники стояли плечом к плечу. По положению фести-



вая, место было можно менять в пределах зоны по своему усмотрению неоднократно, поэтому по берегу всегда наблюдалось хождение с целью найти место наиболее для себя интересное. Течение достаточно сильное (под поплавок 8-10 г), глубина в месте ловли была от 40 см до 1,0 м. Лучше с такими условиями справлялись, конечно, те, кто уже имел опыт выступления на соревнованиях.

Берег, с московской точки зрения, был совсем непригодный для проведения соревнований. Узкая полоска песчаного пляжа, за спиной заросли кустарника, что сильно затрудняло заброс снасти. Порой до места ловли при-



Торжественное построение



ходилось добираться, заходя в воду почти по колено. Зона Б практически на 30 процентов имела непроходимые заросли, подступающие к воде. Как размещались здесь ребята, и что творилось на берегу в прошлом году, для меня осталось загадкой. На московских соревнованиях организаторов вспоминали бы в течение долгого времени. Но недовольства среди участников и, главное, сопровождающих здесь не наблюдалось.

По результатам прошлого года (около ста участников), организаторы разбили участников в шесть возрастных групп. Мальчики и девочки до 12, с 12 до 15, и с 15 до 18 лет. В виду малого (для Гороховца) количества участников, а в этом году их было около тридцати, практически все участники получили свои призы и награды.

Основной приз, Гран При, фестиваля остался в Гороховце. Обладателем надувной лодки из ПВХ стал Иван Ларин. Он же победил в старшей возрастной группе до 18 лет с суммарным результатом за два тура 1594 г. Герою недавно исполнилось шестнадцать лет, он житель Гороховца, перешел в одиннадцатый класс. Потомственный рыболов, с папой на рыбалке с раннего детства. Кстати, он возглавляет секцию мормышки в Гороховецком МРК «Исток»



и является членом молодежной сборной Владимирской области по мормышке. Верю, что у него большое будущее, если конечно будет поддержка со стороны взрослых.

Победителем в номинации «Самый юный участник» среди девочек стала Настя Захарова 2001 года рождения, а среди мальчиков – Иван Кулясов 2004 года рождения.



Тут все по-взрослому

Рыбаком-путешественником, совершившим самый продолжительный путь на фестиваль, стала наша Даша Плитина, которая заняла третье место в своей возрастной группе с результатом 600 г.

Самая многочисленная команда была представлена центром детского творчества «Радуга». Лучшей семейной командой признаны брат и сестра Иван да Марья Ларины.

Порадовало, что в фестивале приняли участники не только ребята города Гороховец, приехали ребята из Владимира, Нижнего Новгорода и мы из Москвы. Так что фестиваль оправдал свое название Межрегиональный. Очень надеюсь, что на наше Первенство Москвы, подготовкой которого сейчас занимаются, и которое планируется провести 11 сентября в Марьино, тоже приедут ребята из других городов.





Необычный междусобойчик

A 'Challenge' with a twist!



by Jayson Creatorex, Champions-Team (CT)



54

Спросите любого немецкого спортсмена, есть ли у него болонская удочка, и большинство из них ответит утвердительно. Но спросите, чувствуют ли они себя уверенно, когда используют ее, и они, возможно (если честно) ответят «нет». Если только они часто ловят в крупных реках и каналах, например, река Эмс или канал Сило. В противном случае им просто особенно негде использовать болонку, за исключением редких случаев.

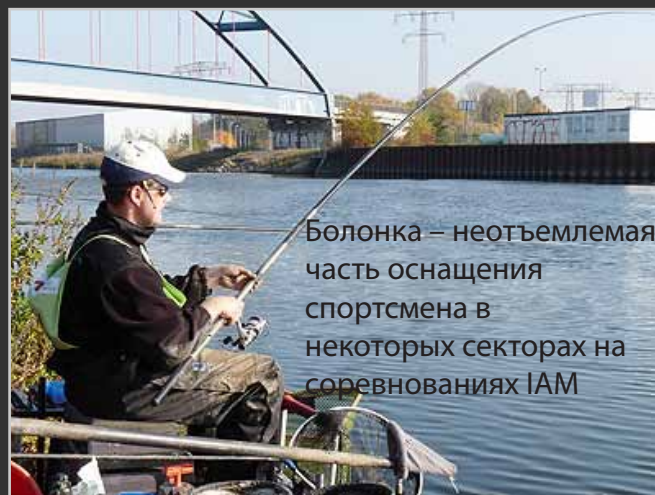
В этом году, когда я был на IAM (International Anglers Meeting, специальные ежегодные международные соревнования среди лучших спортсменов – прим. ред.) на канале Сило, много рыболовов признавались мне, что наличие болонской снасти было критически важным в некоторых секторах канала. К сожалению, они также жаловались на недостаток уверенности в использовании этой снасти и многие ловили только 13 метровыми штекерами. Должен признаться, что один из этих рыболовов я сам!

Так что, когда Команда Чемпионов попросила меня написать статью по ловле болонкой, я подумал, что это будет прекрасная возможность не только написать статью, но и получить для самого себя бесценный опыт. Но где бы нам половить и с кем?

Если честно, поблизости есть только один во-

доем, где я видел эффективное использование болонки, и как раз это было на соревнованиях IAM на канале Сило. Болонский способ позволил поймать много рыбы и принес немало побед за последние два года. Я заметил даже, что в некоторых секторах спортсмены полностью отказывались от использования штекера, разбирая две или три болонские удочки. Причем практически всегда спортсмены именно из этих секторов и оказывались в призах, в частности, это касается Ральфа Хердлитшке. Так что кто лучше расскажет нам особенности болонской ловли, чем он сам?

Ральф согласился на сессию, но куда именно поедет ловить? Мой очевидный ответ был Сило. Ральф закатил глаза... Несмотря на то,



Болонка – неотъемлемая часть оснащения спортсмена в некоторых секторах на соревнованиях IAM

перевод Дмитрий САЛАПИН aka Starnak

ПРОФИЛЬ СПОРТСМЕНА

Ральф Хердлитшке

Родился 25 сентября 1970 г

Профессия – изготовление и продажа рыболовных снастей

Достижения (из-за недостатка места, только международные)

22 раза принимал участие на чемпионатах мира и Европы

4 место в личке 2006 г., ЧЕ, Франция

4 место в личке 2005 г., ЧЕ, Словакия

5 место в личке 2004 г., ЧМ, Бельгия

3 место в командном зачете 1999 г., ЧЕ, Ирландия

3 место в командном зачете, 1998 г., ЧЕ, Португалия

С 2001 г. Ральф тренирует женскую сборную Германии



ПРОФИЛЬ СПОРТСМЕНА

Штеффи Блох

Родилась 29 декабря 1979 г.

Профессия – продавец снастей

Достижения (из-за недостатка места, только международные)

10 раз принимала участие в ЧМ

1 место в командном зачете 2009 г., ЧМ, Италия

1 место в личке 2009 г., ЧМ, Италия

3 место в личке 2007 г., ЧМ, Испания

3 место в командном зачете, 2002 г., ЧМ, Словения



что мы общались по телефону, я буквально видел, как он закатывает глаза! «Есть другие места, где мы сможем половить в ноябре», – воскликнул Ральф. Хорошо, сказал я, учитывая, что канал последнее время подвергался значительному рыболовному прессингу. «Как насчет реки Хавел около Пичельсдорфа, к западу от Берлина? Я думаю, 200 метров севернее моста Фрей будет неплохим местом для нас», – добавил Ральф.

Хотя мы определились с местом ловли неделю назад, вечером накануне сессии мне позвонил Ральф и сообщил, что Штеффи тоже приедет! Ого! Ты имеешь в виду ТУ САМУЮ Штеффи... Штеффи Блох, действующая чемпионка мира присоединится к нам? Да, обстоятельства резко поменялись. Присутствие чемпионки мира среди женщин, а также, согласно неофициальному рейтингу, наиболее успешного рыболова Германии, заставило меня срочно и кардиналь-

но менять планы. Возможно, устроить между собой чик для них?

ПОЧЕМУ МЕЖДУСОБОЙЧИК?

Как я сказал, информация о том, что Штеффи приедет, поступила поздно, поэтому пришлось продумать, как поместить в статью этот элемент сюрприза. Мы часто видели Штеффи на соревнованиях, и нередко она ловила побольше иных мужиков. Так что само собой напрашивалось провести между собой чик между ней и одним из первых рыболовов Германии, который, кстати, одновременно ее тренер по национальной сборной! Вот отсюда и родилась идея соревнований.

Замечание. Команда Чемпионов – официальное название национальной Германской сборной.



СОРЕВНОВАНИЯ ПО ПРАВИЛАМ КОМАНДЫ ЧЕМПИОНОВ

Цель – поймать больше рыбы, чем соперник. Соревнования проводятся по специальным правилам, разработанным Командой Чемпионов. Не воспринимайте эти правила слишком серьезно, вряд ли именно по ним будет проводиться следующий ЧМ!

1. Ловля только в одном секторе и максимум 3 часа.
2. Каждый рыболов ловит по полтора часа.
3. Подбрасыванием монетки решается, кто из спортсменов будет ловить в первый час, а кто во второй. Третий час делится по 30 минут между рыболовами.
4. Полный час должен быть отловлен болонкой. Оставшиеся 30 минут – штекером.
5. При использовании каждого способа ловли необходимо продолжать кормить вторую точку.
6. Все остальные правила придумываются при

необходимости командой репортеров.

7. Команда репортеров имеет право принимать решения. В спорных случаях см. п. 6.

ПРИКОРМКА

Как обычно, начинаем с прикормки. Штеффи готовит прикормку под 11-метровый штекер, Ральф занимается смесью под болонку.

ПЕРЕД СЕССИЕЙ

Пока Штеффи раскладывала три пятых кита, Ральф разложил столики с обеих сторон ящика, чтобы уместилась вся наживка, которой нужно много, если ожидается много рыбы. Обычно в этом месте статьи мы рассказываем про последние достижения на рыболовном рынке снастей, но не в этот раз. Не в обиду Ральфу, его оборудование выглядит точно так же, как и у большинства других рыболовов. Так что простите нас за недостаток красивых фоток! Но должен отдать должное, Ральф точно знает, где

ПРИКОРМКА РАЛЬФА ДЛЯ БОЛОНКИ

- VDE Turbo Classic 2 кг
- VDE Turbo Black 2 кг
- Mosella Favourite Bream DM 2003 1 кг
- Молотая обжаренная конопля 500 г
- Ароматизатор VDE «Roach»

Тяжелая «Turbo Classic» и «Turbo Black», в сочетании с мозелловским лещом, создает смесь, которая медленно распадается. Идеально подходит для рек и глубоких каналов для привлечения всей белой рыбы.



Подписи к фото:

1. Ингредиенты Ральфа
2. Четыре ингредиента засыпаны в ведро перед замачиванием водой и ароматизатором «Roach»
3. После правильного увлажнения, добавлены образцы насадок
4. Перемешано, готово к лепке шаров
5. Шары ждут заброса, остаток прикормки оставлен для докорма в процессе

перевод Дмитрий САЛАПИН aka Starnak

у него что лежит, и раскладывается он очень быстро.

БОЛОНСКАЯ СНАСТЬ

Болонские удилища практически всегда телескопические, так что раскладываются очень быстро. Ральф подготовился к промеру глубины, сдвинув всю огрузку к концу основной лески, где он завязал небольшую петельку для присоединения поводка. Затем он сдвинул поплавок к предполагаемой глубине (около 4 метров) и забросил примерно на 25 метров. Поплавок занял рабочее положение и пошел в потоке. Промер глубины на болонке не настолько тяжелая задача, как многие думают. Мы находим глубину, а заодно исследуем дно на предмет неровностей и зацепов. Как мы видим, пока глубину мы не нашли. Если бы поплавок лежал на воде, это означало бы, что мы сильно переборщили с глубиной. Если поплавок наполовину показывается из воды, значит, мы очень близко к настоящей глубине. Ральф

подмотал леску, увеличил глубину и снова забросил. На этот раз поплавок выскочил из воды. «Слишком глубоко», – сказал Ральф, но дал пару раз оснастке сплыть по течению, поясняя, что таким образом хочет исследовать дно на предмет бугорков и впадин.

Проверив дно на предмет зацепов и интересных точек, Ральф повторил всю процедуру на 23 метрах, с примерно тем же результатом. Не имеет смысла ловить дальше, если вблизи те же самые условия, сказал он нам, плюс, у меня теперь есть возможность уйти на дальнюю ли-



Любимые болонские поплавки Ральфа

ПРИКОРМКА ШТЕФФИ ДЛЯ ШТЕКЕРА

- VDE Turbo Classic 2 кг
- Mosella Xedion Edition Brasen 2 кг
- VDE Team Mosella Brassен 2 кг
- Sensas Terre De Riviere 3 кг

Xedion Edition Brasen – прикормка, разработанная Мозеллой совместно с Ральфом. Идеально подходит для ловли плотвы, подлещика и леща. Как раз те рыбы, которых мы собрались ловить. Хотя в основном прикормка разрабатывалась для каналов, в смеси с Turbo и Mosella Brassен создает идеальное сочетание для быстрого течения, когда необходимо быстро доставить корм на дно.



Подписи к фото:

1. Четыре ингредиента Штеффи, готовые к смешиванию
2. Три ингредиента добавлены, земля пока оставлена
3. Перемешивание и увлажнение
4. После замачивания, добавлен грунт и смесь тщательно перемешана
5. Опарыш, кастеры и кукуруза добавляются перед лепкой шаров



Промер глубины не настолько сложен, как вы думаете!



0,18 основной леске. Он оставил две дробины N2 на подпаски, раздвинув их на 15 см каждую, затем присоединил поводок из 0,14 лески длиной 40 см. Я хочу, чтобы половина поводка лежала на дне, поэтому нам необходимо убавить глубину на 20 см. «Я начну ловлю с такой оснасткой, а при необходимости, скорректирую в процессе», – пояснил Ральф.

Мы решили прервать завтрак Штеффи, чтобы поинтересоваться ее штекерной оснасткой. Чемпион мира (она всегда стесняется, когда я ее так зову), поставила 1,8 мм полую резину в три колена на всех трех пятых китах. Основная леска 0,16, поводки 0,14 и крючки 12 номера.

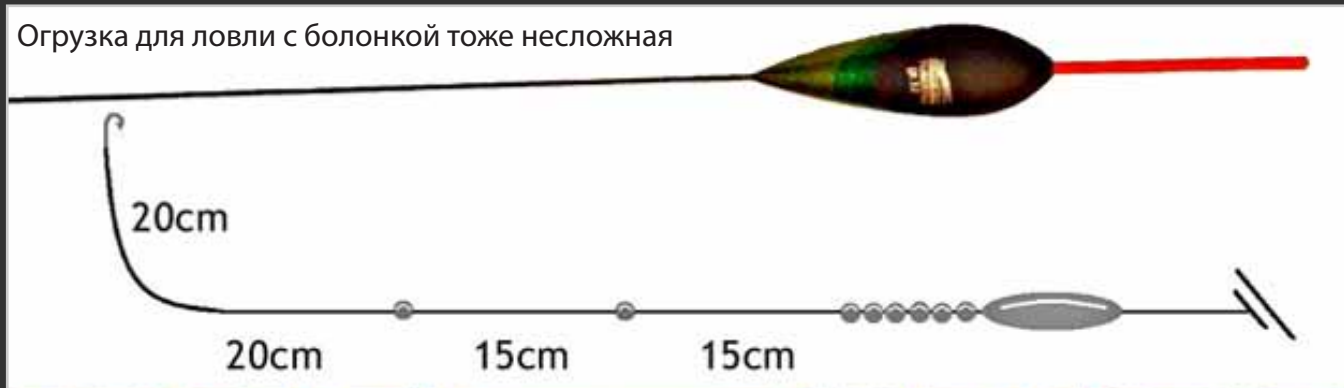
Я не ожидал, что и Ральф, и Штеффи будут применять настолько тяжелые оснастки в это время года. Штеффи пояснила, что рыбы тут полно и ожидаемый результат за трехчасовую сессию порядка 25 килограммов плотвы, леща и подлещика, поэтому тяжелая огрузка будет кстати. Два ее пятых кита оснащены 6-граммовыми поплавками под плотву и один оснащен 8-граммовым поплавком под леща, это ее типовой набор на сильное течение, ее любимые поплавки «Perfect».

Давайте поближе познакомимся с двумя оснастками. На плотвиной оснастке 30-сантиметровый поводок оснащен крючком 12 номера, подпаском служат две дробины №6. В 15-20 см от подпаска размещены еще две такие же

нию, если ближняя будет плохо работать. Последняя корректировка глубины и поплавков пошел по течению, изредка подпрыгивая. Отлично, мы слегка касаемся дна, глубина около 4,2 метра, дно чистое и довольно ровное.

Разобравшись с глубиной, Ральф переместил основную огрузку примерно на 30 см вверх по

Огрузка для ловли с болонкой тоже несложная



перевод Дмитрий САЛАПИН aka Starnak



Штеффи предпочитает букет «Perfect» поповков букету цветов!

дробины, и еще в 15-20 см находится основной груз. Оливка добита несколькими дробинами №6, которые могут быть использованы для увеличения подсадка при необходимости. Оснаст-

ка выставлена в дно для ловли в проплыв или, при необходимости, на 10 см глубже.

На лещовой оснастке такой же поводок и такая же схема огрузки. Поскольку лещовая оснастка будет использоваться для ловли с гораздо меньшей скоростью проплыва, чем плотвиная, глубина выставлена таким образом, чтобы весь поводок лежал на дне. Спасибо, Чемпион, мы не будем мешать тебе промерять глубину, а пойдем попьем кофейку и побеседуем с Ральфом.

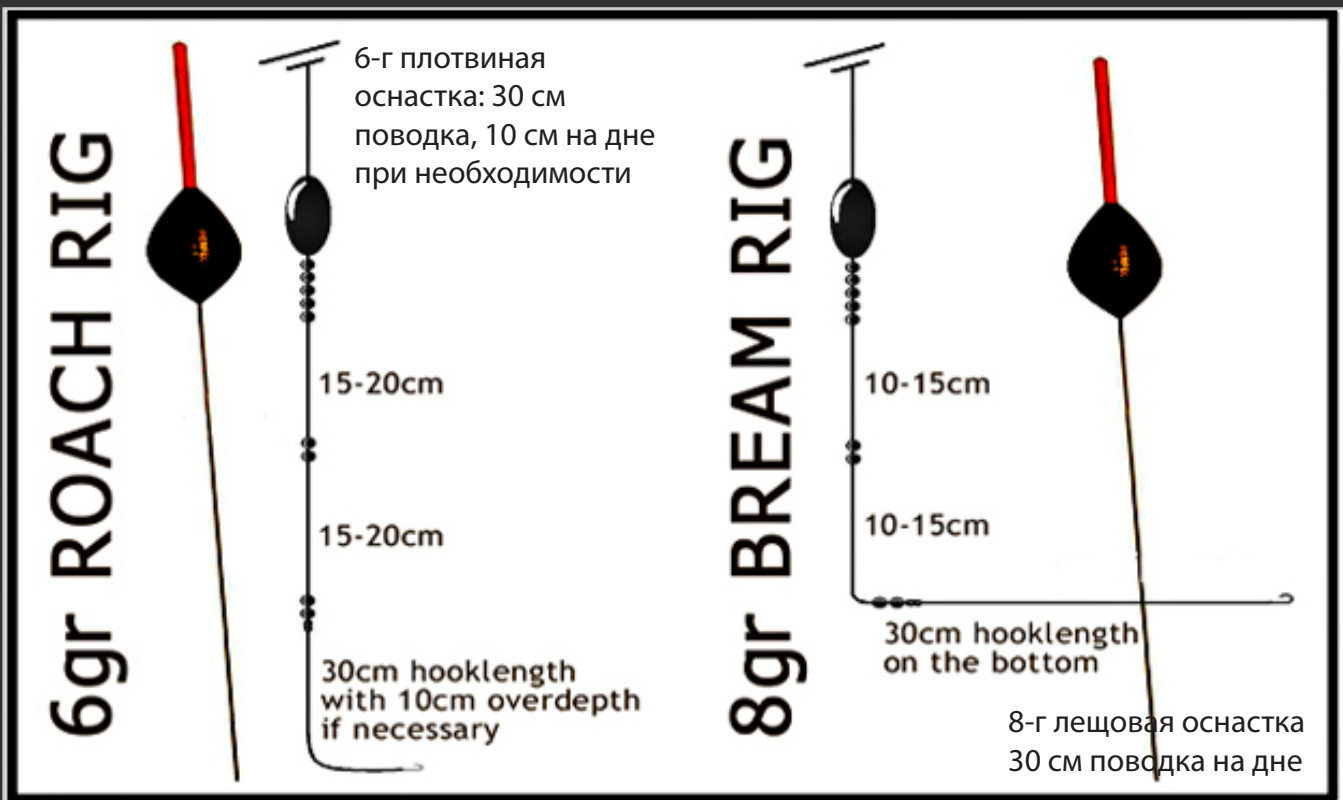


Наконец-то, наш кофе подоспел!

Пока не забыл, хотел бы поблагодарить Нико Мацулат за большой термос с кофе для нас. Для тех из вас, кто знаком с двумя годами соревнований IAM, он, кроме того, что кофе умеет готовить, еще и рыбу недурно ловит!

СИСТЕМА ПОДСЧЕТА ОЧКОВ

Мы, представители Команды Чемпионов, были настолько обрадованы приездом Штеффи, что





забыли второй садок! Но ничего страшного, нас спасла наша система подсчета очков, вот она:

1. Мелкая плотва – 1 очко
2. Средняя плотва или небольшой подлещик – 2 очка
3. Крупная плотва, неплохой подлещик или лещ – 3 очка
4. Дополнительные очки могут начисляться за экстраординарную рыбу.

Официальную таблицу результатов смотрите в конце статьи.

СЕССИЯ НАЧАЛАСЬ!

Штеффи выиграла подбрасывание монетки, и первый час ловли достался Ральфу. А вместе с этим и первоначальный закармливание обеих линий. Неплохо, учитывая размер рук Ральфа! 11 шаров из прикормки Штеффи пошли под 11 метровый штекер. Если бы Штеффи пришлось кормить, ей бы пришлось из того же объема прикормки сделать 20 шаров! 8 шаров немного меньшего размера из прикормки под болонку полетели на 23 метра. Что и поставило первый важный вопрос: куда забрасывать и где кормить? Ральф очень быстро пояснил: «Сегодня мы используем 10-граммовые поплавки, возможно, это перебор для данных условий, но в процессе ловли могут добавиться течения, когда пойдут большие корабли. Но я буду забрасывать и кормить точно».



Прикормочные шары Ральфа прекрасно уместятся в его ручищах

Много рыбы у Ральфа в течение его начальной ловли с боло.



Ральф забросил до клипсы и поплавков лег немало левее от него (см. видео <http://www.youtube.com/watch?v=RorqegBSjLE>). Затем он положил прикормочный шар на метр ближе к берегу и на метр левее (ниже по течению) от поплавка. Затем он вывел поплавок на линию прикормки, как раз за это время оснастка пришла в рабочее положение. «Если забрасывать правее, мы будем терять время на холостой проплыл поплавок до шаров. Если же мы забросим сильно левее, то, пока оснастка примет рабочее положение, она может выйти за пределы кормового пятна», – пояснил Ральф.

Пока он все это говорил, трехсотграммовая плотва зашла в подсак, и Ральф сделал очередной заброс. Со второго заброса также была поймана хорошая плотва. Так что с первых же проводок стало ясно, что за рыбалка предстоит! Ральф продолжил ловить плотву, и всего через 15 минут первый приличный подлещик нашел свое место в садке. Ральф ловил в режиме заброс-поклевок-рыба, примерно 15 % холостых подсечек, в основном из-за не крупного размера рыбы.

Ральф начал рыбалку с пятью опарышами на его 12-м крючке, но теперь уже пробует бутерброд с кукурузой для отсеивания мелочи. Однако, несмотря на величину насадки, это не приносит ни увеличения размера рыбы, ни ее количества. Удивительно, но факт.

Возник другой вопрос, который у меня возникал и раньше, особенно во время соревнований IAM. Почему многие ловят болонкой стоя? Как и всегда, у Ральфа наготове логичное объ-

перевод Дмитрий САЛАПИН aka Starnak

Даже специальный бутерброд с кукурузой не смог улучшить размер рыбы



яснение: «При ловле стоя мне легче держать леску на весу, а не на воде, также, когда я держу удочку под 45 градусов к воде, это вытягивает леску между удочкой и поплавком в более прямую линию. Таким образом, я получаю лучший контроль над оснасткой, чем с матчевкой при

ловле на таких дистанциях».

Далее, Ральф поясняет: «Как и на штекере, я могу придержать или затормозить оснастку. Конечно, ветер сильно мешает контролировать оснастку, но сегодня условия идеальные, всего лишь легкий ветерок вверх по течению. Если я подниму удочку, ветер выдует большую петлю из лески, и я смогу даже остановить поплавок. Конечно, чем больше петля, тем больше поплавок будет съезжать к берегу, вместо того, чтобы действительно стоять на одном месте. Правильная ловля болонкой это как раз нахождение золотой середины. Например, если я считаю, что леску необходима лежащая на дне насадка, тогда после заброса я не подматываю на линию прикормки, а жду, пока это сделает ветер в замедленном темпе. Таким образом, после поклевки я с большой вероятностью засеку рыбу. Петля из лески гасит лишнюю энергию подсечки, за счет чего происходит меньше сходов».

Примечание редакции matchangler.com: это немного напоминает ловлю фидером в условиях сильного течения, когда вы даете течению

Ловля болонкой стоя добавляет контроля и контакта с оснасткой





Вид со специальной камеры, снимающей с воды, Ральф поймал небольшого подлещика, Штеффи и Нико наблюдают

натянуть леску и сформировать из нее петлю. Когда рыба сдвигает кормушку, то почти всегда самостоятельно засекается.

Мне кажется, что ты очень сильно сечешь, можешь ли ты это как-то прокомментировать? Спросил я Ральфа. «Я секу быстро, но не сильно, почувствуй разницу», – объяснил Ральф и добавил: «Очень важно не терять контроль в процессе подсечки, поэтому я секу быстро, но в конце подсечки убавляю силу и возобновляю контроль. Также очень важно сечь вбок, а не вверх. Это предотвращает выскакивание поплавка из воды при холостой подсечке».

Ральф продолжал непрерывную ловлю, подбрасывая прикормку через каждые пару проводок. Мелкая плотва теперь оказалась вытеснена старшими собратьями, но как только Ральф вошел в ритм ловли, прозвучал свисток. Прошел час, и теперь настало время Штеффи занять место на рыболовном ящике.

Ральф был очень заинтересован нашей «инновационной» системой подсчета очков, но, как мы и договорились заранее, результаты станут известны только после окончания ловли.

Штеффи подогнала под себя рыболовную станцию и взялась за штекер с 6-граммовым по-

плавком. Она с высокой точностью отправила 4 шара прикормки немного левее и ниже по течению от кончика кита и один шар на линию ловли болонкой. Затем заговорщицким тоном она посвятила нас в свой коварный план действий. «Штекерная линия постоянно прокармливалась Ральфом в течение последнего часа, но он там не ловил. Ральф по правилам будет обязан ловить на ней через час, так что я попробую воспользоваться преимуществом, и в следующие 30 минут буду ловить штекером и попробую отловить несколько достойных рыб, которые могли собраться на корм, где их никто не тревожил».

Штеффи сразу показала класс, отловив 2-очковую плотву, и сразу за ней еще три плотвы на шесть очков. Затем резина вылезла из кита, сигнализируя о том, что засеклась неплохая рыба. Штеффи не спеша приступила к вываживанию, держа кончик кита под водой. После отсоединения кита Штеффи развернула кит против течения, держа хлыст под водой до самого последнего момента, когда она подняла кит вверх, на поверхности показался неплохой лещ и тут же зашел в подсачек. Небольшой одобряющий кивок головы от Ральфа, и Штеффи продолжает ловить на 11 метровой дис-

перевод Дмитрий САЛАПИН aka Starnak



Прикормочные шары Штеффи, быть может, не такие большие как у Ральфа, но она прекрасно знает, как их бросать!



танции. На этот раз свисток означал, что время Штеффи для ловли со штекером вышло и пора браться за болонку.

Первый же заброс вызвали немедленную поклевку рыбы, но это была мелкая плотва. «Ага,

я закинула слишком сильно налево, но перед тем, как я перезабросила, прицепилась мелкая плотва, которая умудрилась съесть 5 опарышей на 12-м крючке еще до того, как оснастка приняла рабочее положение», – пояснила



Камера на воде засняла, как Штеффи выводит небольшую плотвицу на штекер



Грамотный подход к распределению времени ловли между штекером и болонкой принес Штеффи несколько вот таких неплохих плотвиц



64

Штеффи. Второй заброс точно до клипсы, и поплавок ложится точно в точку, а следом за ним шарик прикормки. В течение нескольких секунд последовала поклевка, и неплохая плотва оказалась на крючке.

Я не удержался и задал Штеффи вопрос: «Я думал, что ты относишь себя к рыболовному большинству при ловле болонкой? Отлично выглядишь, как я погляжу!» Штеффи быстро ответила: «Сегодня условия ловли довольно простые, и даже если немного промахнешься, рыба все равно берет. Честно говоря, в этом канале полно рыбы, так что большинство рыболовов сегодня неплохо бы отловились. Конечно, не всегда так везет, и если условия ловли сложнее, конечно, большинство из нас переходит на свои любимые способы ловли, которые мы чаще всего используем».

«Мой совет всем рыболовам, да и себе самой (я не так уверенно владею болонской снастью), найти реку или канал, в котором довольно много рыбы. На этом водоеме вы сможете потренироваться, наловить много рыбы и, в конце концов, обрести уверенность при ловле болонкой». Да, несомненно, наша рыболовная сессия для Штеффи была именно такой, где формируется уверенность в своих силах.

Пока Ральф присматривался к его симпатичной оппонентке, мы спросили его, как рыболовы обычно поступают с огрузкой в процессе рыбалки, изменяют ли они ее, потому что Штеффи продолжала ловить с первоначальным расположением дробин... А, быть может, она была просто немного ленива? Ральф засмеялся, «Нет, если вы хотите посмотреть на лентяев, это куда-нибудь еще. Я не думаю, что сейчас необходимы какие-то корректировки, это не повлияет ни на скорость ловли, ни на размер рыбы. Так что сегодня надо попасть в ритм и набивать садок как можно быстрее».



Она продолжила ловить, когда перешла со штекера на болонку

перевод Дмитрий САЛАПИН aka Starnak



Хорошо, а если клев гораздо хуже или вообще ловим в другом месте, как бы ты изменил огрузку, чтобы поймать больше? «Подстройка огрузки это один из очень важных моментов для достижения правильного преподнесения насадки. Поднятие основного груза вверх по леске и добавление нескольких промежуточных дробин может сыграть большую роль, только не забудьте уменьшить вес основного груза на вес этих добавочных дробин. Это хорошо работает, например, в случае сильного придонного течения, потому что некомпенсированный основной груз может придать

крючку с наживкой неестественное движение. Когда ветер и придонное течение совпадают по направлению, может понадобиться увеличить глубину. Течение и ветер все равно будут держать леску в натяг, поэтому поклевку мы не пропустим. Кстати, я думаю, что вы меня забалтываете, потому что время Штеффи уже вышло!», – вдруг заметил Ральф.



Он снова занял место на рыболовном ящике, подогнав все обратно под себя. Его последние 30 минут он должен был ловить на штекер. Он



Подсак для каждого спортсмена... Но мы думаем слегка побольше-то у Штеффи!





взял 8-граммовую оснастку, насадил пяток опарышей, и стал медленно с придержками проводить ее по линии проводки. Результат в целом не отличался от штекерной сессии Штеффи, хотя наша команда репортеров подметила, что рыбка-то у Ральфа была в целом поменьше! (Мы просто не пояснили, что в маленькой ручке Штеффи рыба казалась куда больше, чем в ручище Ральфа). «Вы говорите какую-то белиберду», – недовольно заметил Ральф.

Наша команда репортеров, которая судила этот междусобой, решила, что это проявление неуважения и сняла с Ральфа 10 очков, правда, ему про это не сказали.

Последние 30 минут ловли Штеффи на болонку ничем особенным не выделялись и фотограф вволю поснимал Чемпиона Мира.

На этом сессия закончилась, и осталось, согласно нашим правилам, разделить рыбу из садка примерно поровну между спортсменами, для финальной фотографии с уловом. Но еще более важным было подведение итогов, сам протокол мы спортсменам не показали, а объявили результат:

1 место: Штеффи Блох, 152 очка

2 место: Ральф Хердлитшке, 151 очко

Да, жаль, что Ральф препирался с судьями! Но поздравляем Штеффи, нового чемпиона в соревнованиях по болонке от Команды Чемпионов. Надеемся, она будет гордиться этим титулом не меньше, чем другими, которых у нее хватает. Наши благодарности участникам соревнований за великолепную демонстрацию рыболовного мастерства и за тестирование нашей новой системы подсчета очков. Кто его знает, может быть, какие-то новые идеи будут востребованы на настоящих соревнованиях.

КОММЕНТАРИИ РЕДАКЦИИ MATCHANGLER.COM

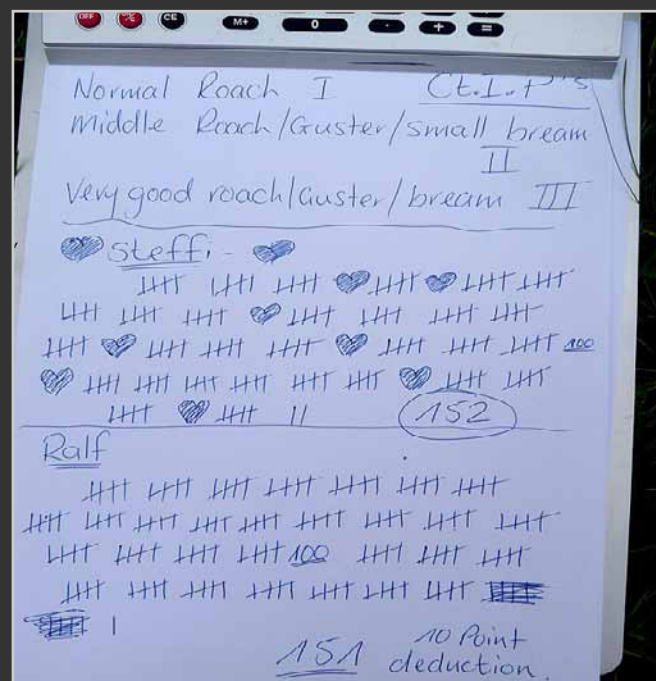
Болонка востребована не только в Европе, ее можно применить на многих наших английских реках, но она у нас не так популярна. Болонская снасть это возможность ловить с

поплавком на большой глубине на течении и контролировать при этом проводку. Но есть и еще одно преимущество болонской удочки. Некоторые наши платники довольно глубокие и многие рыболовы просто ленятся и используют фидер для ловли на глубине.

Приученные к ловле 12-14-футовыми матчевками, многие из нас не хотят использовать боло или не знают, что болонка может открыть новые горизонты при ловле рыбы... Особенно, если вам осточертела фидерная ловля. Некоторые выбирают матчевую ловлю, но многие рыболовы считают ее сложной и сидят, как дачные гномы, медитируют на фидерную вершинку. Болонка – идеальная и простая альтернатива для тех, кому по сердцу поплавок. С длиной удилища от 4 до 8 метров вы можете ловить на глубинах более 4 метров с фиксированным поплавком, вот они, преимущества. Я помню много лет назад в местечке Gold Valley, карповой мекке, многие рыболовы ловили болонкой двузачные числа карпа. Теперь вы видите, к чему это замечание.

Возможно, мы соберемся написать статью про ловлю болонкой на одном из глубоких платников, кто знает?

И наконец, наши благодарности Джейсону и Команде Чемпионов за просвещающую и увлекательную, несколько необычную, рыбалку с болонкой!



перевод Дмитрий САЛАПИН aka Starnak

НАРОДНАЯ ВЫСТАВКА РОССИИ

ОХОТА И РЫБОЛОВСТВО НА РУСИ

МЕЖДУНАРОДНАЯ
ВЫСТАВКА

67

РЕКЛАМА



9-12 СЕНТЯБРЯ
2011 ПАВИЛЬОН 69

ОРГАНИЗАТОР:  XPO
DESIGN

РУССКАЯ ВЫСТАВОЧНАЯ
КОМПАНИЯ «ЭКСПОДИЗАЙН»

Тел./факс: +7 (499) 181-44-74; +7 (495) 258-87-66
www.hunting-expo.ru | hunter@expo-design.ru



Кормушка «Вариант-2011»

Замечу сразу, я не профи, поэтому все размеры кормушки взяты из личного опыта нескольких отдельных прудов и одной знаменитой реки на границе Московской области, соответственно, не претендуют на идеальные значения. Все совпадения с реальными размерами являются случайными.

Итак, начинаю. Для чего, собственно, именно эти размеры. В этом году столкнулся с ситуацией, когда рыба есть, рыбы много, но она мелкая, зато поклевки как из пулемета. В результате перезаброс «стандартной чеборюковки» (в моем исполнении) через каждые 2-3 минуты привел к бешеному расходу прикорма. При этом если перейти на груз, то через 5-10 минут

решение сделать литое основание шириной 15 мм, рабочей длиной 45 мм, с двумя штырями диаметром 5 мм и высотой 3 мм (под расклепку) и с двумя вариантами ушка именно на свинце (рис.1). Первый вариант, когда ушко отливается сразу и является единым телом с грузиком и второй – проволочное ушко заплывается в свинец при литье.

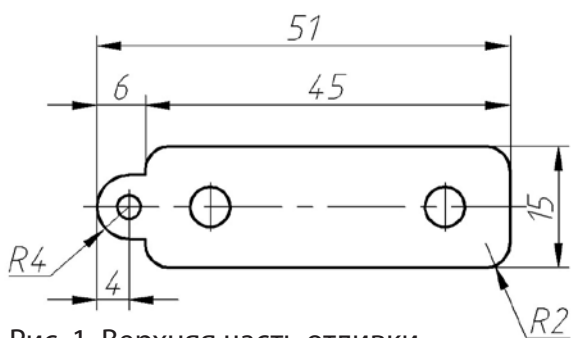
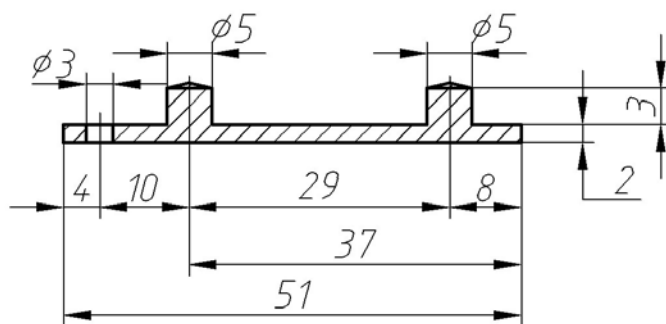


Рис. 1. Верхняя часть отливки



рыба уходила куда-то по своим делам, и приходилось опять кормить.

Провел несколько экспериментов (благо, был листовой свинец, а бутылок на берегу хоть отбавляй) и пришел к выводу, что кормушка диаметром 30 мм и длиной 40-45 мм вполне удовлетворит требованию данной ситуации.

По возвращению, начались муки творчества, ибо давно хотелось использовать запас свинца из аккумуляторов и минимизировать трудозатраты на изготовление. Результатом стало

Ну, для удобства (и из-за отсутствия станка с ЧПУ) решил сделать форму для литья однопозиционную, из двух половинок. Верхняя крышка имеет постоянные размеры и служит для формирования основы (рис.2), нижние крышки (рис.4) нескольких исполнений, естественно для изготовления нескольких весовых серий.

В итоге в теории форма выглядит так, как показано на рис. 1.

Верхняя крышка (рис.2) представляет из себя

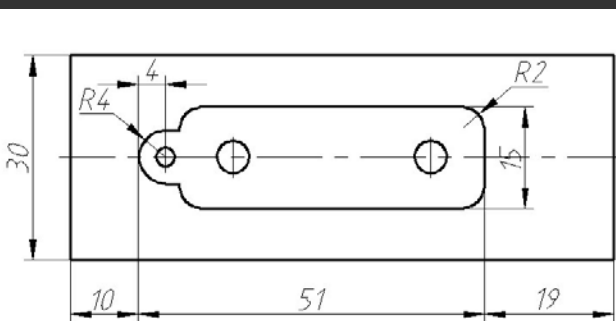


Рис. 2. Основание (верхняя крышка)

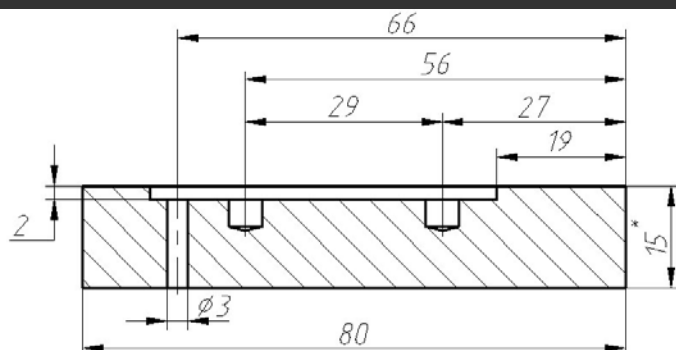


Рис. 3. Разрез

Рис. 4. Нижняя крышка

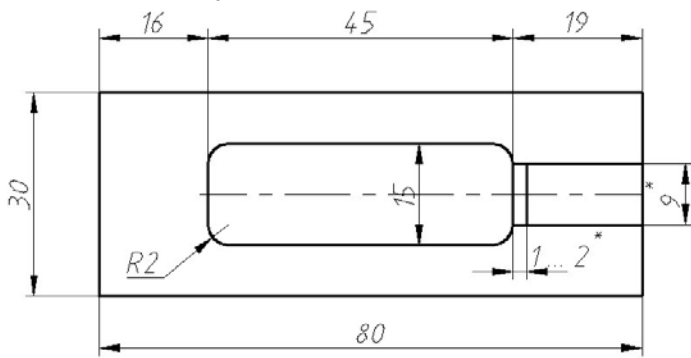
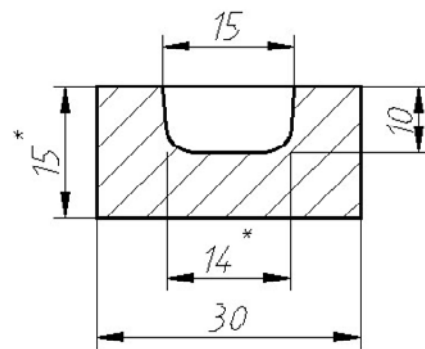


Рис. 5. Сечение

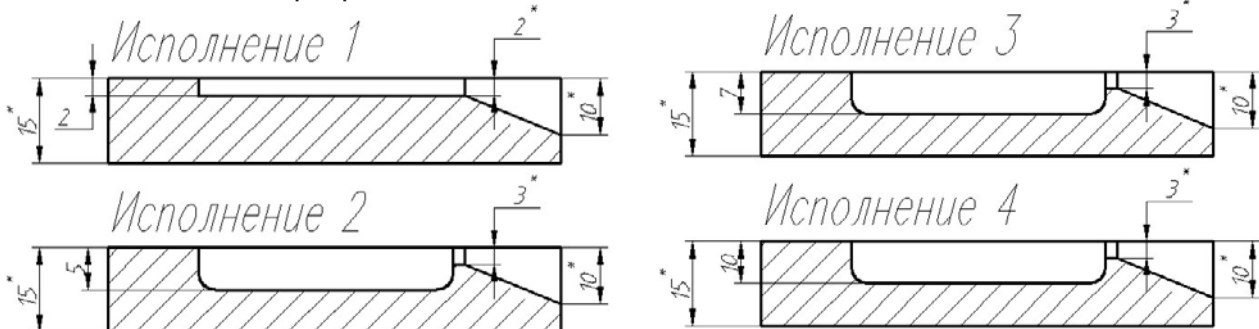


брусок из алюминия, габаритные размеры 30x80x15мм. В ней фрезеруется (на глубину 2 мм) основание, за одну установку на том же фрезерном станке делается два отверстия 5 мм на глубину 5 мм (3 мм выступ) и сверлится сквозное отверстие диаметром 3 мм (в него

впоследствии вставляется направляющая, которая формирует отверстие и одновременно является фиксатором положения крышек).

Нижняя часть (рис.4) – такой же брусок, в нем фрезеруем основную огрузку, шейку 1-2 мм, с ее помощью удобно откусывать воронку-

Рис.6. Нижняя часть, разрез



Готовые формы





прибыль, и собственно сама воронка – прибыль.

Для разновеса несколько исполнений (рис. 6). Данная работа требует некоторого опыта от



Плавить свинец лучше на открытом воздухе

фрезеровщика, поскольку необходимо не просто профрезеровать паз на заданную глубину, но и для исполнений, начиная со второго, сделать литейные уклоны (рис.5). Не лишним бу-



Готовый груз, еще теплый



дет отметить, что чистота поверхности нужна максимально возможная (у меня она не очень). Изготовление серьезных проблем не вызвало. На заготовки пошел остаток листа, выкупленного в свое время у алкашей. Был найден фрезеровщик, который неспешно, в перерывах между своей работой, сделал мне полуформы. Скажу только, что стоимость работ не превысила оптовой стоимости десятка кормушек одного отечественного производителя.

ПРОЦЕСС ЛИТЬЯ

Собрав в загашниках весь некондиционный свинец, перешел к процессу плавки. Костер развел в мангале, положил на него древнюю решетку от газовой плиты и поставил на нее древнюю кастрюлю со свинцом.

Пока свинец плавился, доработал полуформы. Соединив и зажав в тиски, просверлил в ниж-

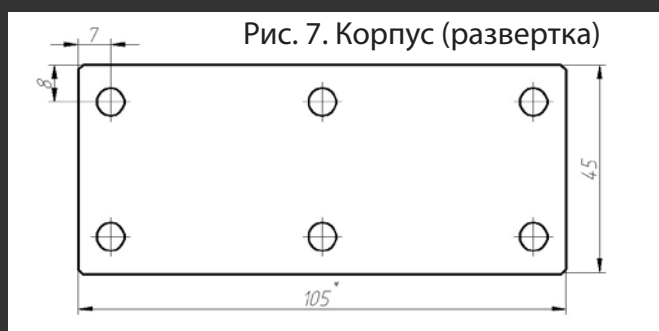


Рис. 7. Корпус (развертка)

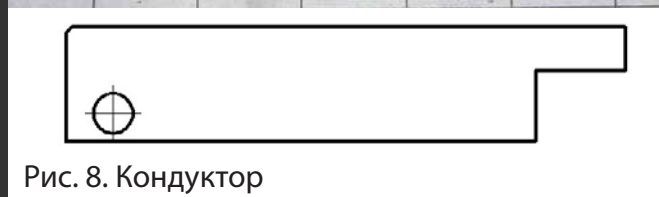


Рис. 8. Кондуктор

ней части отверстие диаметром 3 мм. Зачистил кое-какие заусенцы. В отверстие вставил то же сверло, как направляющую и формирующую отверстие деталь, зажал в тиски. Когда свинец расплавился, осталось только залить.

Первые три попытки закончились неудачно, но когда форма нагрелась пошло очень неплохо. Как ни странно, вариант с проволокой оказался чуть хуже, чем просто литье, но, возможно, я сделал слишком короткие петли. Детали вылезали из верхней части формы тяжело, на второй партии форму смазал специальной смазкой на графитной основе, пошло намного веселее. В процессе отказался от зажима в тиски, держал раздвижными плоскогубцами, а сверло заменил на хорошо зачищенный электрод. Выход годного составил процентов 80. Прибыль сразу откусывалась бокорезами и шла в переплавку.

КОРПУС

Надо отметить, что изготовление корпуса требует некоторой аккуратности. Главное не спешить, тогда получается намного быстрее.

Что понадобится для изготовления вам, я не

знаю, мне вот что понадобилось:

- Железная линейка на 30 см.
- Угольник (я воспользовался обыкновенным слесарным, был в наличии).
- Шило (заточенная старая тонкая отвертка) для разметки пластика.
- Хорошие ножницы.
- Дырокол канцелярский обыкновенный.
- Дырокол на одну дырочку, куплен в канцтоварах.
- Ну и сам пластик.



СОБСТВЕННО ПРОЦЕСС

Для начала аккуратно размечаем полоски шириной 45мм. Затем вырезаем и при помощи угольника режем полосками по 105 мм (раз-

Готовая кормушка





мер от диаметра – 3,14 x Диаметр плюс припуск). Аккуратность изготовления важна для последующей сборки. Обычным дыроколом пробиваем боковые отверстия строго по размеру, хотя центральные можно «на глаз».

Для ускорения процесса пробивки отверстий из кусочка картона изготовил небольшой кондуктор и закрепил его в дыроколе.

Размеры не привожу, у каждого дырокола они будут свои.

Помучившись немного с кондуктором, доводим пробивку отверстий до автоматизма. Достаточно только поворачивать заготовку и нажимать на дырокол.

Советую еще на корпусе подрезать уголки, чтоб потом не царапались.

Собственно процесс совсем не сложный. На надежную поверхность кладем подкладочную доску (у меня простая фанерка). На фанерку кладем предварительно подготовленную отливку (срезаем заусенцы и облой), на нее аккуратно надеваем корпус, кладем шайбочки и через верхнее отверстие делаем 1-2 несильных удара. Смотрим на результат, поправляем шайбу (если надо) и дорасклепываем парой ударов. Со второй стороны аналогично.

Важно: заготовка должна быть установлена полностью и правильно, на оба шипа, иначе потом будет трудно поправить.

Собственно, если все условия соблюдены более-менее правильно, остается только пробить еще отверстия (если надо) и использовать по назначению.

Из применения. Летает нормально, как и любая чеборюковка, не лучше и не хуже. Всплывает примерно так же. При аккуратной сборке достаточно надежна. Долго не расшатывается. Недостаток – для крепления лески все-таки нужен карабин, ибо даже хорошо зачищенное отверстие перепиливает леску.



СБОРКА

Для сборки я использовал обыкновенные шайбы 5мм, купленные в дорогом магазине по цене 13 руб. за 20 штук. (Попробовал увеличенные – не понравилось).

Для расклейки применял обыкновенный болт М5х80.

72

К рыболовному сезону готов!



Третье место, Корнеев Тимур, приз
Balzer Diabolo VI 360/150



Подведены итоги конкурса «Лето с BALZER», проведенного на salapin.ru совместно со спонсором, компанией AVEK Ltd. Всем спасибо за участие в конкурсе, удачи и новых рыбацких эпизодов. Следите за новостями на сайте, этот конкурс не последний, будут и другие, не менее интересные.

Подробнее про конкурс смотрите [на сайте](#)





Ахтуба в мае, или «мечта поплавочника»!

С весенней рыбалкой в Астраханской области ничто не сравнится

Благословенный край, рыболовная Мекка, Эльдorado – так называют эти места. Ранним утром 1 мая 2011 года я приехал к моему другу, владельцу базы отдыха «Причал Рыбака» Александру, что на Ахтубе (Харабалинский район Астраханской области), воплощать давнюю мечту – увидеть Ахтубу в разливе и порыбачить с обычной поплавочной удочкой.

Весна в этот раз сильно запоздала, 1 мая вода только-только начала поступать в поля (будущие нерестилища) и, конечно же, была холодной. Решил так – время еще есть, пока на поплавок ловить неудобно, займемся рыбалкой на донную снасть. Ловить пристроился прямо с причала базы, благо он довольно большой, и разместиться на нем можно с максимальным комфортом. Все как надо: ветерок слабый, светло, тепло и даже кровососущие не кусают. Замешал прикормку – некоторые скажут, что

на Ахтубе, да в мае, прикормка не нужна, и так рыба вперемешку с водой, но меня так учили, я так привык – хорошая прикормка всегда даст сто очков форы. Использовал «Униформ – плотва».

Заброс на 20 метров, пауза, не успеваю открыть бутылку лимонада... Поклевка, не осторожная и робкая, как я привык на подмосковных водоемах, а уверенно сильная, требовательная – отдай моего червя! Подсечка, вроде бы не новичок, а сердце замирает – вдруг сойдет? Рыбка-то не мелкая. Подсачник был готов, и вот первый лещ в садке. Делаю второй заброс, червяк парит над дном, поднимаемый сильным течением, пять, десять минут, уж было решил перезабросить, но вторая поклевка и снова лещишка. Внутри становится тепло, как будто хорошего коньячку глотнул, это радость – рыбалка есть! Лещи клюют исправно, уже четыре

74



Прекрасные рыболовные мгновения



леща плавают в садке, но вот снова поклевка, подсечка и я понимаю, что на том конце лески не лещ – мощные рывки какой то рыбы заставляют срабатывать фрикцион на моем байтранере, рыба резко меняет направления рывков, но я постепенно выбираю метры лески. Вот она рядом, завожу в подсак, и в зачете язь, чуть меньше кила. Душа поет! Вот оно, вот зачем я проехал полторы тысячи километров!

Ловлю дальше и в течение следующего часа мне попался карась (буффало) и еще один подъязок. Ну, думаю, раз стало клевать реже, попробую сменить насадку, тем более что с собой я привез замороженную уклейку. Меняю поводок, уклейку насаживаю как поролонку – через рот и в спину, забрасываю на первую бровку. Ожидание поклевки было долгим, целых 40 минут, но оно того стоило. Прекрасный бонус доночника – судачок, примерно под кило. На сегодня хватит, усталость с дороги, адреналин первой рыбалки и уют номера сделали свое дело, вырубился, едва коснулся подушки (подушки у Александра волшебные).

Проснулся уже под вечер, с рыбалки вернулись другие отдыхающие, и, под пиво с раками, разговор пошел непринужденно. Показали фотки с трофеями – соменок кил на 8 и такой же сазанчик. Значит, берет рыба, активна.

Следующий день решил посвятить подготовке рыбалки на сомика. Для начала нужно наловить лягушек и окуней на насадку. С окунями все оказалось довольно просто – в затишке после запруды из веток, которую сделал Александр, на Mepps 00, матросики клевали бойко, пяток окуней – дело 10 минут. А вот за лягушками я набегался – 30 минут гонялся за ними с подсачником. Во второй половине дня, после обеда, поставил с берега базы несколько донок. Насадкой служили ранее пойманные лягушки и окуни (самые лучшие насадки во время подъема воды). Довольно долго колокольчики на моих донках молчали, и лишь в сумерках произошла первая поклевка. Поклевка сомика, даже небольшого, поражает своей мощью – бескомпромиссная, сильнейшая потяжка, которая переходит в стравливание лески фрикционом. Подсечка, недолгая, но приятная борьба, и первый соменок примерно на 3 кило оказался на кукане.

Сумерки перешли в ночь по-южному быстро,



Нормальный весенний двухчасовой улов



НАШЕ ВСЕ / Александр ПЕСКОВ

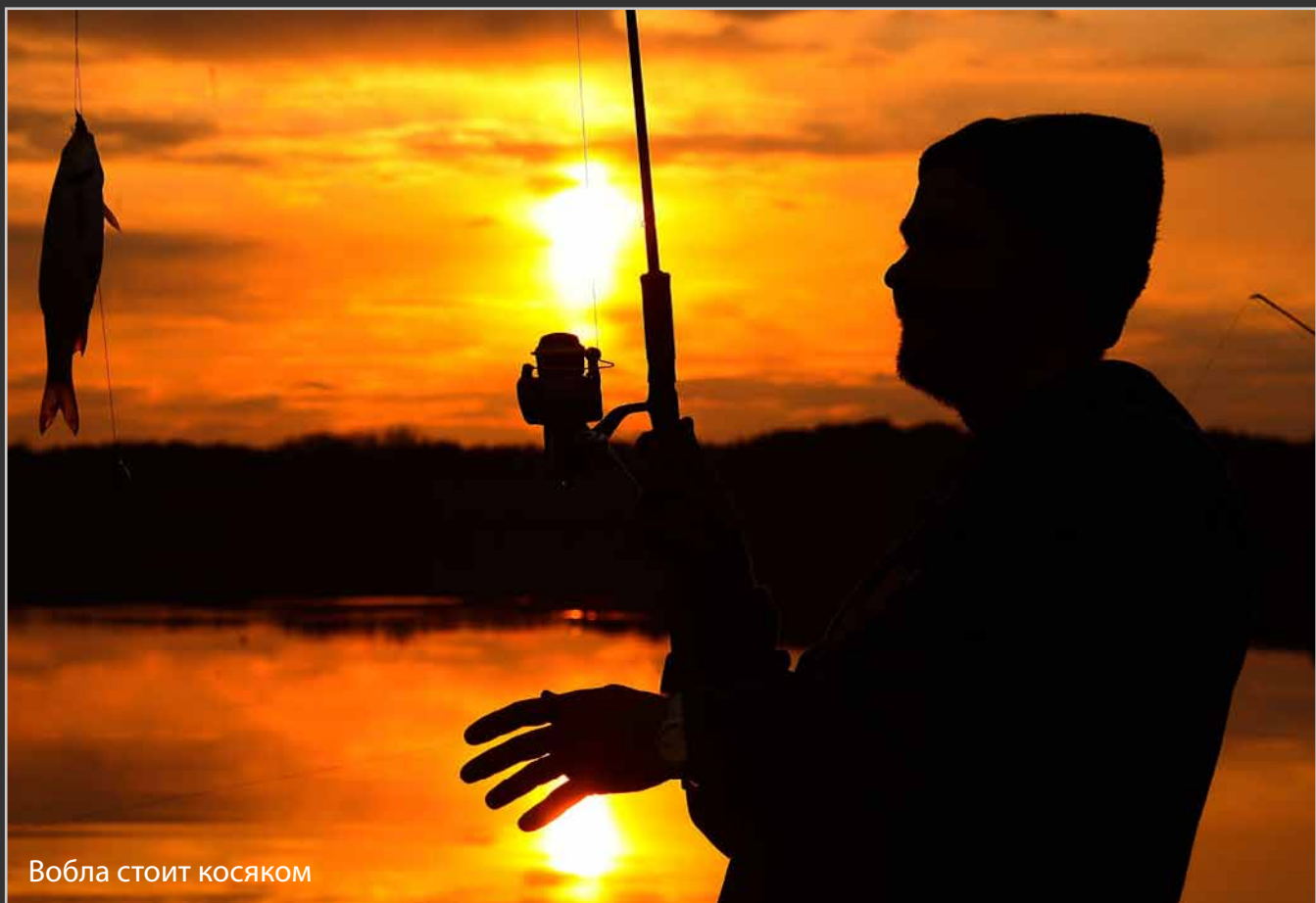
полный штиль и мириады звезд дополняли не передаваемое ощущение единения с природой, таким простым и таким сложным, необъятным миром. За ночь было еще несколько поклевков, частью пустых, и пара сходов. Второй соменок, как брат близнец первому, был пойман уже под утро. Конечно не сезон еще по сому, но, тем не менее, результатом я доволен. Два соменка и несколько нереализованных поклевков это хороший результат. Сомят решил закоптить, на базе есть для этого и коптильни, и ольховые опилки, а в копченном виде сомята – прекрасное блюдо.

Вода тем временем дошла до нужной отметки – залила поля. Вода на разливах прогревается быстро, а рыба, которая заходит в разливы (полои), начинает нереститься. Александр очень точно спрогнозировал месторасположение рыбы. Вобла, тарань, лещ, буффало, сопа, линь – косяками, сменяя друг друга, заходят в полои и, следуя за поступающей водой, идут в самый тупик. Мы с Александром дошли до одного из таких тупиков и увидели потрясающую картину – в прозрачной воде, как в гигантском

бассейне, видно буйство жизни, огромное количество рыбы зашло на икромет. Трудно подобрать слова, чтобы описать красоту этого зрелища! Прошел, наверное, час, а мы как дети указывали на самых крупных лещей и красноперок. Нам пора на базу, мы вернемся завтра и по рассвету попробуем половить на удочки с поплавком.

На рыбалку поехали как положено – рано с утра. Немаловажный момент – с вечера нам повар собрал с собой сухпай: бутеры, вареные яйца и термос с чаем. Берег на разливе удобный, вода затекает в поле между двух невысоких холмов, создавая как бы русло реки, а не просто мелкую лужу. Глубина метр – полтора в пределах заброса 6-тиметровой удочки, травка – похожая на ухоженный газон, высокие сухие стебли прошлогодних колючек. Насадка червяк или кукуруза, как выяснилось, работали одинаково хорошо. Я, опробовав и то, и другое, решил ловить на кукурузу – насаживать быстрее и руки чистые. Такую рыбалку не забыть! Клюет почти сразу, жадно, причем если через какое-то время клев затихает, то на-

76



Вобла стоит косяком

чинает брать другой вид рыбы: красноперку сменила вобла, после воблы был некрупный, граммов триста, сазанчик, потом были линь и карась. Линь – очень интересен для рыбака. Очень упорная рыба. Линь ловился только на червя. Вся рыба ловилась сериями. Видать, заходит косяк красноперки, потом вытесняется например сазанчиком и так далее. В сериях размеры рыб очень близки – нет мелочи и нет трофеев. Так прошло несколько дней, пойманную рыбку мы отпускали, впереди еще две недели рыбалки, а цели привезти домой тонну рыбы я перед собой не ставил.

Для интереса решили с Александром посмотреть, а что происходит в полях ночью? Утверждение Александра, что трофейные экземпляры сазана, толстолобика и сом вообще заходят в полои ночью оказались правдой, мы ходили с мощным фонарем и в его свете видели много рыбы. К сожалению, не только Александр знает об этом! Ночь озарена узкими полосками света – это местные и, наверное, приезжие браконьеры колют рыбу острогами и ставят сети. Я слышал потом, что и рыбнадзор вроде бы не спит, наказывает бракуш, но объективно не справляются они. Их то ли мало, то ли работают неэффективно.

Неделя пролетела как один день. Погода на удивление стояла прекрасная, пару раз небо хмурилось и начинался дождь, но ветер был слабый и не мешал ловить на поплавок. За прошедшую неделю было поймано множество рыбы, которую сразу отпускал. Брал на уху, покоптить, да на жареху, пусть размножается!

Я решил на время отложить удочку и попробовать такую снасть как резинка. Резинка – очень успешно применяемая снасть среди местного населения. Хороший кирпич, резинка 2 мм, сорок метров толстой 1,5-мм лески, 5 – 7 поводков из лески 0,5 и двойник, или одинарный крючок с длинным цевьем. Насадкой обычно служит кусок провода, мы в качестве насадки использовали небольшие 3-4 см виброхвосты и твистера. Эта рыбалка интересна и азартна, не знаешь, кто клюнет в следующий момент. Попадается и жерех, и судак, и, конечно, каспийская селедка. Селедки и судачка в моем понимании было очень много, хотя Алек-



сандр заверял, что по сравнению с прошлым годом, считай, вообще нету. Если так нет, то как же – есть? За рыбацкий день селедки наловить можно килограммов сорок, размер селедки в среднем 500 граммов, маленьких и крупных немного. Судачки попадаются реже и, как правило, в сумерках (с ночи обязательно пару штук снимал). Селедки решил подловить и увезти домой в замороженном виде. Повар Александра делал балык и консервы – это просто шедевр. Записал рецепт, теперь дома под картошечку, да с запотевшей стопочкой!

Дни шли, скоро домой, решил: немного карасика домой в копченом виде не повредит, и 16 мая с утра отправился на разлив, в 300 метрах от базы. Такое впечатление, что не перестает клевать здесь никогда. Не успел сделать заброс, как мой поплавок исчез, и в следующую секунду первый карась был в садке. Клевал сегодня только карась, весь мерный, 600 – 700 граммов. Набил я садок часа за два.

Я, конечно, и летом люблю приехать в АО, и осенью хищника погонять, но такой рыбалки, какую я увидел на Ахтубе в мае, я никогда раньше не видел, эмоции переполнили меня. Однозначно, я теперь планировать свой отпуск буду так, чтобы на май пришлось пару недель!



АНОНС

В начале октября состоится форумная тусовка на базе «Причал рыбака». Присоединяйтесь, половим и отдохнем вместе!

[Обсуждение на форуме.](#)



Сухая река

Раздался очередной звонок по телефону.
Слушай! Я тут на карте нашел такую речку!!!

Рыбы – навалом!

Вода – как слеза!

Глубины – немеряные!

Сашку я уже уговорил, а заодно и еще трех подружек. Не забудь ласты и маску, а я раздобуду подводное ружьё. Да – ещё захвати гитару, как никак ведь с нами будут девушки.

Из дальнейшего разговора следовало, что девушки берут только еду. Все остальное наше, включая палатки, котелки, посуду, спальники, спиртное, и разные рыболовные снаряжения. Встречаемся в пятницу на Курском вокзале в 18:00 под расписанием.

И вот долгожданная пятница. Трое восемнадцатилетних аборигенов с огромными рюкзаками, из которых торчали ласты и подводное ружьё, с гитарой наперевес, а также с охалками удочек и спиннингов стояли под электронным табло, мечтательно провожая взглядом почти каждую девушку.

Настроение было особенно приподнятым, так как подводную и надводную рыбалку нам впервые разбавлял женский пол. Анатолий уже второй раз вытряхивал опарышей из своих резиновых сапог, в которые он попадал через дырку в кармане походных штанов. Опарыш никак не хотел сидеть в баночке из-под вазелина, а баночка в свою очередь никак не хотела плотно закрываться. Я побренькивал на гитаре, вспоминая походный репертуар Визбора и Окуджавы, а Сашка старательно ковырял в носу, даже не замечая косых взглядов проходящих пассажиров. Назначенное время уже давно прошло, а девушек всё не было (мобильников тогда еще не было – ред.). Заподозрив неладное, мы напрягли Анатолия для выяснения причины такого опоздания. Настроение еще оставалось немного приподнятым, но уже не на такую величину, как три часа назад. Анатолий удалился к ближайшему таксофону, а мы с остатками еще тлеющей надежды дожи-

дались его возвращения, пытаюсь хоть как-то поддержать снижающийся тонус.

Когда он вернулся – по его виду все стало понятно, и настроение у всех упало. Время было уже около девяти вечера, и все продуктовые магазины оказались закрыты. Анатолий заверил нас, что уж рыбой мы будем точно обеспечены, а хлеб и соль стрельнем у рыбаков, которые там наверняка будут.

Наши продовольственные запасы состояли из трех бутылок водки, двух пирожков с капустой, которые я не успел съесть в перерыве лекций в техникуме, а также двухлитровой стеклянной банки, в которую предусмотрительный Сашка уложил сырые яйца. Оказывается яйца, сложенные плотно в банку и заткнутые смятой газетой, чтобы не болтались, никогда не разобьются при транспортировке даже в рюкзаке. Кстати, практика это доказала.

Расстроенные, мы молча сели в электричку и только Анатолий заливался соловьем, рассказывая нам про прелести этой чудесной реки. Быстро забыв про девушек, мы уже мысленно ловили рыбу на спиннинги и добывали подводным ружьем.

Река, по утверждению Анатолия, протекала поперек железнодорожного полотна, поэтому промахнуться мимо было просто не возможно. Через час мы вышли на платформе под названием «66 километр», взвалили на плечи рюкзаки и двинулись по ходу электрички прямо по железнодорожной насыпи в сторону следующей остановки Чепелево. В отсутствие девушек я горлопанил под гитару блатные и непристойные песни, Анатолий тащил пучок моих удочек, а Сашка старательно, но невпопад, подвывал мне голосом голодной дворняги. По приблизительным подсчетам ходу нам было не более получаса. Солнце уже село за горизонт, но было еще довольно светло. Наши молодые и крепкие бульонки резво несли нас вместе с тяжелой поклажей, и вскоре мы увидели впереди.....

Впереди, совсем недалеко, мы увидели плат-

форму Чепелево, то есть следующую остановку электрички. Анатолий осоловело смотрел в наши вопрошающие глаза и удивленно молчал. Прозевать мост через реку, даже под гитару, мог только слепой. Не сговариваясь, мы молча повернули обратно по той же насыпи, но уже без музыки и без песен. Настроение было полностью испорчено.

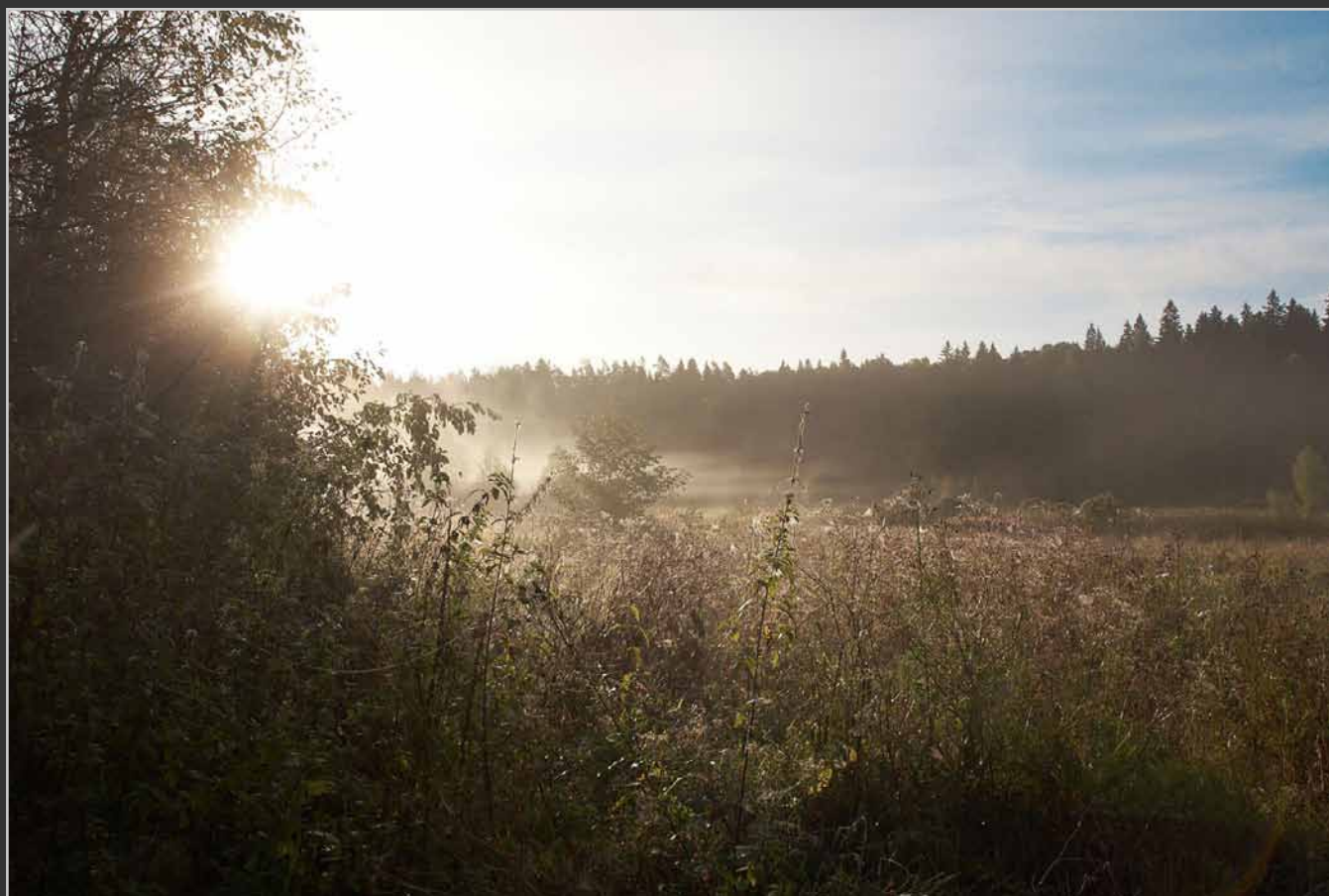
Через пятнадцать минут справа от насыпи, внизу, мы заметили местного мужичка, который гнал длинным кнутом отставших от деревенского стада коров. На наш вопрос «А где тут речка?» – мужик подозрительно глянул на нас и, указав пальцем себе под ноги, ответил: «Тут!» Мы переглянулись между собой и снова задали тот же вопрос. Мужик так же уверенно подтвердил местонахождение реки, но добавил, что эта речка пересыхает еще в начале лета, и теперь в ней, заросшей травой, как и всегда, пасутся деревенские коровы. Во рту у нас все пересохло от длительной ходьбы, и материть Анатолия сил уже не было.

Три палатки, шесть спальников, а в придачу ласты с маской, подводное ружье и охалки сна-

стей давили на тощие плечи. Виновник всей затеи спустился с насыпи к мужику и стал его о чем-то расспрашивать. Через минуту мужик побрел дальше за своими коровами, а Анатолий скомандовал нам спуститься с насыпи. Спустившись, мы, наконец, увидели мост. Под насыпью проходила бетонная труба, диаметром полтора метра, которая и выполняла функции моста и которая на карте обозначалась мостом.

Из разведанных Анатолия следовало, что всего в каких-нибудь двух километрах от насыпи речка еще сохранилась, и что рыбы там немаленько, глубины еще приличные, и все не так уж и плохо. Взбодрившись, мы пустились в путь по указанному направлению.

Начало смеркаться. Ноги стали путаться в лежащих ветках и спотыкаться в колдобинах, оставленных копытами деревенских коров. Сколько мы прошагали – неизвестно, но вот в остатках вечерних сумерек сквозь темные кусты блеснул лучик надежды в виде присутствия воды. Анатолий был единственный из нас в резиновых сапогах, поэтому он смело прошел вперед





ЛИРИКА / Игорь ЧЕБОРЮКОВ aka Egor

и, вернувшись, твердо заверил: «Все нормально! Прибыли!».

Рюкзаки свалились с плеч, и мы буквально рухнули на них. Отлежавшись с полчаса мы, наконец, стали готовиться к ночлегу. Я с Сашкой стал устанавливать одну палатку на троих и стелить в нее спальные, а Анатолий срубил две рогульки для костра и натаскал немного сушняка. Костер разгорелся уже в полной темноте. Фонарика у нас не было, и мы отправили сапогастого Сусанина за водой для кипятка. Чайной заварки у нас так же не было, и Сашка стал ползать на четвереньках вокруг костра в поисках целебных трав, которые могли заменить заварку. Я не ботаник и полностью доверился Сашкиному инстинкту.

Анатолий вернулся довольно быстро с полным котелком воды и сразу водрузил его над костром. Ужасно хотелось пить, но трезвый разум подсказывал, что не кипяченую воду лучше не пробовать. Голод напоминал о себе еще в электричке, и теперь нам уже хотелось не есть, а просто жрать. Анатолий достал бутылку водки и поставил ее на расстеленную свежую газету «Правда». Я достал свои два пирожка с капустой, а Сашка торжественно извлек банку с сырыми яйцами. Я никогда в жизни не пил сырые яйца и даже при упоминании об этой процедуре меня воротило наружу. Анатолий разлил по полстакана водки каждому, я разломил один пирожок на три части, а Сашка начал чистить для себя сырое яйцо, смачно причмокивая и старательно ковыряя в нем небольшую дырочку. Глядя на него голодными глазами, Анатолий тоже полез в банку за яйцом. Я одновременно боролся с голодом и отвращением к сырым яйцам, но голод оказался сильнее. Сашка показал мне, как правильно проковырять дырочку в сыром яйце, чтобы оно не вылилось. Мне было уже все равно, и я обречено держал в одной руке стакан, а в другой яйцо. Все чокнулись, и я стал глазеть, как Сашка будет закусывать своим сырым продуктом. Надо было отдать должное его профессионализму в этом вопросе. Зажмурившись, я опрокинул свой стакан в рот и тут же проделал то же самое с яйцом. Эффект был потрясающим! С тех пор я не только сильно зауживал сырые яйца,

но при возможности всегда старюсь запивать водку только ими.

Зажевав выпивку одной третью пирожка, я маленько взбодрился, и всё стало казаться не таким уж мрачным. Полстакана водки натошак быстро сделали свое дело. Проснувшись этакая бесшабашность, я бы даже сказал – удаль. Мудрый Сашка вдруг высказал справедливое мнение, что девушка на рыбалке все равно, что баба на корабле, и что именно из них произрастают всякие вредности и пакости с сюрпризом, особенно, если не предохраняться.

Вода в котелке уже начинала парить и обещала вскоре вскипеть. Наконец котелок забурлил, и Сашка засунул в него целый пучок каких-то трав вместо заварки. Закрыв его крышкой, мы сняли котелок с перекладки над костром и отставили в сторону, чтобы собранный гербарий получше настоялся и немного остыл.

Наконец подошла очередь долгожданного чая. Анатолий, как главный по котелку, расставил кружки поближе к костру и, придерживая снизу котелок рукавом куртки, стал разливать



чай. Я смотрел, как в отблесках затухающего костра импровизированный чай наливался в кружки, и заметил, что вместе с водой в кружки лилось что-то еще, вроде ягод, как будто через край котелка наливался компот с вишнями. Мы разобрали налитые кружки и приступили к чаепитию с таким, так как ни сахара, ни конфет у нас не было. Травяной бульон сильно горчи, в нос ударил запах полыни и еще какой-то непонятный, но довольно знакомый душок с болотным оттенком. Сашка, как заправский ботаник, стал уверять нас, что в отваре присутствует богатая палитра разнотравья, очень полезная для организма. Сделав глоток этого варева, мне показалось, что я проглотил что-то скользкое, вроде студенистой вишни. Сашка тоже отметил это явление, но тут же нашел ему объяснение, заявив, что это просто разбухшие лепестки травы, и в доказательство даже привел ее какое-то замысловатое ботаническое название. После третьего чайного глотка я постарался поймать между зубов разварившуюся траву, и мне это удалось. Выплюнув на ладонь студенистую массу я поднес её к костру, чтобы еще раз убедиться в Сашкиных словах на счет правильности названия такой необычной травы. На ладони лежал полуразварившийся головастик, с хвостом, но еще без задних лапок. Наступила тишина. Мы с Сашкой взглянули на Анатолия, который с невозмутимым видом продолжал хлебать головастый чай.

«Ты где черпал эту воду?» – вдруг заорал вопросом Сашка. Анатолий, сделав очередной глоток, очень уверенно ответил: «В озере, за кустами.» Мы сидели, раскрыв рот, а Анатолий вдруг начал убедительно вещать нравоучительным тоном, что мы, дескать, абсолютно полные невежды в области кулинарии. В доказательство он привел очень веский аргумент, что французы всю жизнь ели и даже до сих пор едят лягушек, и что исключительно по этой причине у французов воспиталось два великих полководца в лице Наполеона и Бонапарта. Эти фамилии были нам знакомы, но глотать головастиков даже в знак солидарности к великим начальникам мы отказались. Сашка вспомнил, что его матушка положила ему в рюкзак тонкое полотенце, которым впол-





ЛИРИКА / Игорь ЧЕБОРЮКОВ aka Egor

не можно было процедить головастый бульон. Натянув его над другим пустым котелком, мы стали цедить целебный отвар из разнотравья. На полотенце образовалась приличная куча из разварившейся травы вперемешку с белёсыми головастиками. Анатолий сидел в стороне и не вмешивался в наш процесс. Наконец навар был свободен от посторонних примесей, и мы допили почти остывший чай.

Пьяные колени никак не хотели держать еще соображающий организм, и мы молча полезли в палатку. Уткнувшись носом в спальник, я вдруг ощутил вонь коровьего дерьма. Этот запах настойчиво присутствовал в палатке, но как он туда попал – было непонятно. То ли от этого запаха, то ли от французской кухни, то ли от сырых яиц меня стало мутить, и я выполз за палатку. Через минуту ко мне присоединился и Сашка, а Анатолий громко захрапел в палатке в гордом одиночестве. Облегчив желудок, мы снова вползли в матерчатый дом и, наконец, уснули.

Проснулся я среди ночи от сильных позывов в задней части организма. Терпеть было уже невмоготу, и я резво пополз наружу, одновре-

менно приспуская штаны, чтобы не терять драгоценных секунд. По пути я успел прихватить у погасшего костра кусок свежей «Правды», которую мы купили в привокзальном киоске.

Таких звуков мое тело не издавало ни до, ни после – в этом я уверен. На лбу выступила холодная испарина, а рези в животе выдавливали из меня жалостливые стоны. Вдруг я услышал очень похожее созвучие, которое исходило с другой стороны палатки. Это Сашка на слух старался повторить мои эксклюзивные «мелодии». В ночной темноте раздавались дуплетные очереди двух расстроенных желудков, шелест «Правды», да мерный храп спящего в палатке Анатолия.

Тут опытный Сашка вдруг вспомнил, что от таких утробных напастей есть премудрое народное средство. Уголь! Он так здорово крепит, уверял он, что потом вполне может даже понадобится отбойный молоток. Я был согласен даже на простой молоток, а уж на отбойный – тем более, и мы, шатаясь, пошли к погасшему костру. Чиркнув спичкой, я присветил кострище, чтобы Сашка выбрал головешку покрупнее, чтобы уж если закрепляться, то чтоб на-



верняка. Он взял её за несгоревший конец, как обычно берут куриную ляжку, и начал грызть, словно кукурузный початок, стараясь не откусить несгоревшую сердцевину головешки, а затем передал ее мне. Я с опаской смотрел на эту трапезу, все еще не решаясь наполнять тревожный живот хоть и свежим, но все же углем. Сашка с сухим хрустом жевал уголь, как будто ел кукурузные хлопья. Наконец он проглотил и принялся напутствовать меня, приговаривая, что уголь очень хорошо убивает не только всех бактерий, но даже и микробов. Я обречено стал объедать другую сторону обгрызенной головешки и, вернув ее Сашке, стал жевать пересохшим ртом хрустящую и противно скрипящую на зубах несъедобную пищу. Сашка решительно откусил добавку и снова передал головешку мне. Я тоже добавил и мы, наконец, вернулись в палатку. После двойного облегчения и углетерапии мы, наконец, уснули богатырским сном, несмотря на сильную вонь в палатке от коровьего дерьма. Во сне меня что-то постоянно щекотало по всему телу, то под коленкой, то под мышкой, а то и прямо в волосах, но проснуться не было никакой мОчи.

Утром нас разбудило громкое разноголосое

коровье мычание. Палатка освещалась снаружи первыми косыми лучами восходящего солнца. Мы раздвинули её полог, вышли наружу, огляделись по сторонам и обалдели от увиденного. Палатка стояла посередине широкой тропы, пролегающей между поломанных кустов, по которой прямо на нас шло большое коровье стадо. Завидев нас, коровы стали шараться по сторонам, наступая на разбросанные рюкзаки и посуду, втаптывая в навозную землю наши ласты и подводное ружье, ломая не развязанные охапки наших удочек и при этом щедро поливая землю свежайшим дерьмом. Мы старались выхватывать из-под копыт остатки растоптанных вещей, еще больше пугая бедных коров. Вдруг Анатолий остановился как вкопанный и с испугом посмотрел на нас с Сашкой.

«Это чё это случилось с вашими рожами?» – спросил он настороженно. Мы переглянулись и только теперь увидели друг друга. Наши лица были до ушей вымазаны черной сажей, и мы стали похожи на папуасов. В этот момент разъяренный пастух, с длинным кнутом через плечо, выскочил из-за кустов и уже хотел было от души перетянуть крайнего Сашку своим



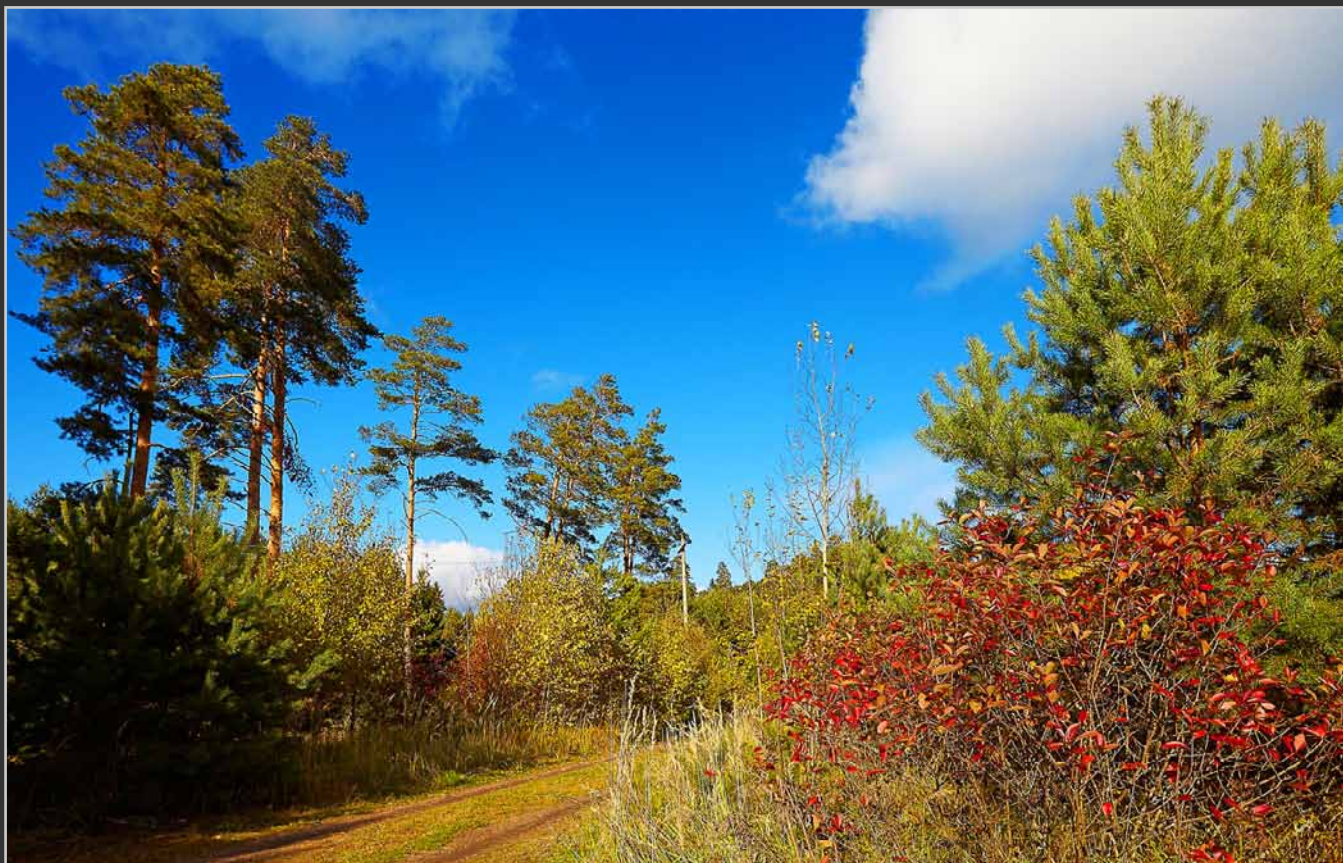


ЛИРИКА / Игорь ЧЕБОРЮКОВ aka Egor

воспитательным предметом, но тут, приглядевшись, он вдруг признал в Анатолии вчерашнего встречного, которому он объяснял дорогу до ближайшей воды. А увидев нашу недопитуемую поллитровку у края палатки, он вообще смягчился и, поручив подпаску согнать коров у водопоя, стал намекать, что знает сказочное место, где можно порыбачить. Анатолий наострил уши и с готовностью налил ему полстакана водки. Мужик взял стакан и попросил чего-нибудь закусить. Закусить было нечем. На земле валялась опрокинутая коровами банка с остатками двух разбившихся яиц. Тогда мужик оставил стакан, взял пустую кружку и направился в сторону коровьего стада. Через пару минут он вернулся с кружкой нацезженного молока, взял стакан и по очереди опорожнил обе тары. Крякнув и утершись рукавом, он стал рассказывать, как и чем можно наловить вагон рыбы, начав свою басню с описания размеров водящихся там экземпляров. У Анатолия горели глаза и капали слюни от откровенного вранья деревенского пастуха, но он всегда свято верил в такие рассказы и слушал затаив дыхание. Мы с Сашкой недоверчиво ловили некоторые фразы и все время чесались в раз-

ных местах своего тела. Наконец, не выдержав, Анатолий почти заорал: «Так в какую сторону нам идти, и далеко ли то заветное место от этого проклятого места?» Мужик, не моргнув глазом, ответил, что совсем рядом, километров семь – восемь, это если напрямки, но придется маленько обойти небольшую болотину и тогда будет намноооого ближе, всего не более десяти километров.

Видя такие пробелы мужика в арифметике и послав его на ..., а точнее к его коровам, мы стали собирать разбросанные шмотки, продолжая чесаться. Наконец мне эта чесотка надоела, и я решил разобраться в чем дело. А дело было в опарыше, который снова выполз из вазелиновой баночки спящего Анатолия и заполз во все щели палатки и нашей одежды. Пришлось всем раздеваться почти догола и вытряхивать из одежды непрошенных гостей. Анатолий не унимался и стал бодро агитировать нас на новый поход за немислимыми уловами, но мы с Сашкой членораздельно растолковали ему, что ночью сперва облегчившись, а затем заправившись только свежим углем, сможем дотянуть лишь до железнодорожной платформы.



Все еще не теряя надежды, я направился к берегу озера, чтобы оценить возможность использования подводного снаряжения, или, в крайнем случае, спиннинга. Прошел сквозь затоптанные кусты к воде, и моему взору открылась удручающая картина. Почти на середине озера, а вернее огромной и мелкой лужи, стояло коровье стадо по голень в воде и пило воду. Некоторые коровы мочились, а особо извращенные щедро и пакостно опорожнялись от ночной жратвы прямо в воду, громко хлопая огромными кизьяками по поверхности воды. Из памяти выплыл тот самый странный запах, который исходил от нашего чая. Теперь я его вспомнил. Глянув под ноги на края лужи, я увидел тучи головастиков, которые копошились в глубоких ямках, оставленных копытами коров и наполненных водой. За моей спиной слышались торопливые приближающиеся шаги. Обернувшись, я увидел Анатолия, который на ходу привязывал здоровенную блесну к концу лески своего спиннинга. Я уступил ему место и пожелал ни хвоста, ни чешуи.

Обратно собирались молча, и только Анатолий укоризненно ворчал на нашу несознатель-



ность и нерешительность в плане отправиться за настоящей рыбой. Последней собирали палатку. Когда колья были вынуты, а растяжки отвязаны, Сашка, встав на колени, стал сворачивать наше временное жилище в тугой рулон. Когда он докрутил рулон до головной части, стало понятно, отчего в палатке всю ночь воняло коровьим дерьмом. Палатка стояла аккуратно на огромной размазанной коровьей лепешке, которую мы не заметили в вечерних сумерках. Наскоро застирав днище палатки в коровьем «водохранилище» мы медленно поплелись на платформу «66 километр».

О билетах никто даже не заикнулся, и вскоре мы уже ехали обратно в Москву, сидя на лавочках полупустого утреннего вагона электрички. Народ как-то странно сторонился нашей компании и старался побыстрее пройти мимо нас. Мы немного задремали, но тут нас разбудил требовательный вопрос: «Ваши билетки?» Трое контролеров подняли нас с насиженного места и повели в голову электрички. Пройдя один вагон, контролер вдруг спросил, не обделался ли кто-нибудь из нас? Проспав всю ночь носом в дерьме, мы уже принялись и совершенно не замечали посторонних запахов. И тут сообразительный Сашка заискивающе запричитал, что мы, мол, попили на рыбалке воды с недоваренными головастиками, поэтому отравились и во сне по уши обделались, и именно поэтому от нас так сильно смердит, и что нас надо немножко отпустить. Контролеры переглянулись и ушли вперед, оставив нас смердеть в пустом тамбуре с черными от угля рожками.

Через полчаса мы были уже на Киевском вокзале, а еще через сорок минут я, наконец, вернулся домой. Общение с девушками не состоялось, и я был искренне рад такой неудаче. Страшно даже представить, что было бы с ними, если бы они тоже попили нашего необыкновенного чая.

А Сашка все же молодец, в смысле борьбы с бактериями. Меня так закупорило свежим углем, что еще чуть-чуть, - и действительно потребовался бы отбойный молоток.

Слава Богу – обошлось.





Котлеты «разнорыбье» по-астрахански

Ингредиенты:

- филе рыбы (сом, жерех, сазан, щука, карп, карась) - несколько видов общим весом 500 граммов
- 4 небольших картофелины
- 2 головки лука
- 2 небольшие морковки
- перец черный и душистый горошком, лавровый лист, соль.



Готовим фарш из филе - пропускаем через мясорубку 2-3 раза для лучшего измельчения. Далее прокручиваем очищенные сырые овощи и все это смешиваем в однородную массу. Солим фарш - чайная ложка соли без верха. Можно слегка поперчить. Формируем и обваливаем в сухарях 10-11 кот-



лет. Подбираем сотейник с таким расчетом, чтобы все котлеты поместились на дно в один слой - диаметр дна примерно 26-28 см. Разогреваем подсолнечное масло и начинаем об-

жаривать котлеты со всех сторон.

Пока обжариваются котлеты, готовим бульон. В



0,5 л кипятка добавляем перец, солим по вкусу. После того, как котлеты обжарились со всех



сторон, приступаем к следующему этапу. Заливаем котлеты бульоном, закрываем крышкой и на медленном огне варим примерно 30 минут. Через полчаса котлеты заметно увеличивают-



ся в объеме за счет сварившегося картофеля и моркови. Добавляем лавровый лист и варим еще 5 минут.

В принципе они уже готовы. Остается только



решить, что делать с рыбным бульоном, в котором они варились.

Как вариант, можно заправить бульон томатной пастой. Можно сделать белый соус с добавлением обжаренной муки.

Для соуса берем 2 столовые ложки муки и обжариваем ее на сковороде до легкого золотистого цвета.

Высыпаем ее в глубокую емкость для удобства взбивания венчиком. Добавляем в муку теплую воду, непрерывно помешивая, чтобы не образовались комочки.

Из бульона вынимаем лавровый лист и перец и аккуратно вводим муку, непрерывно помешивая. Накрываем крышкой и на медленном огне доводим до кипения.

Подаем к столу горячими с картофельным пюре и овощами, полив соусом. Приятного аппетита!

Из котлет по астрахански получаются отличные домашние полуфабрикаты: после того, как их обваляли в сухарях, можно выложить их рядами на фольгу и хранить в морозильной камере при -18 градусах.

Замороженные котлеты вынимаем из морозилки, даем постоять при комнатной температуре 5-10 минут, чтобы слегка подтаяли - так легче отделить фольгу, и можно обжаривать, не размораживая.

Варить полуфабрикаты надо слегка подольше - минут 40-45.

Видеосюжет про готовку котлет по этому рецепту смотрите на сайте в разделе [«Видео»](#).

